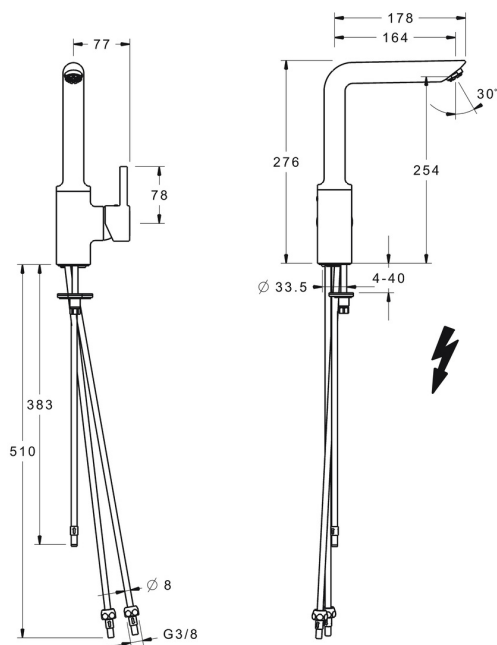
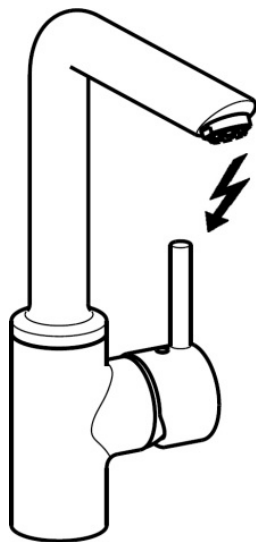


EAN: 4015474275317
static.hansa.com/52221107



- Cucina
- Leva laterale, Bassa pressione
- Montaggio d'appoggio
- Cromo
- Bocca orientabile, Opzione di limitazione del raggio di rotazione
- Getto laminare, Rompigetto Standard
- Leva con simbolo F+C, Leva pin, Leva/Manopola monocomando
- Limitatore di temperatura, Limitatore di temperatura regolabile
- Cartuccia a dischi ceramici \varnothing 35mm
- Collegamento con tubo
- Ottone DZR, Sistema di installazione rapida



Dati tecnici

Caratteristiche tecniche

Misura DN (dimensione nominale)	DN15
Fornitura di acqua calda	max. +80°C
Pressione di esercizio	0.5-5 bar
Misura della connessione	G3/8
Diametro	8 mm
Projection	164 mm
Backflow prevention (EN1717)	AA
Materiale	Ottone

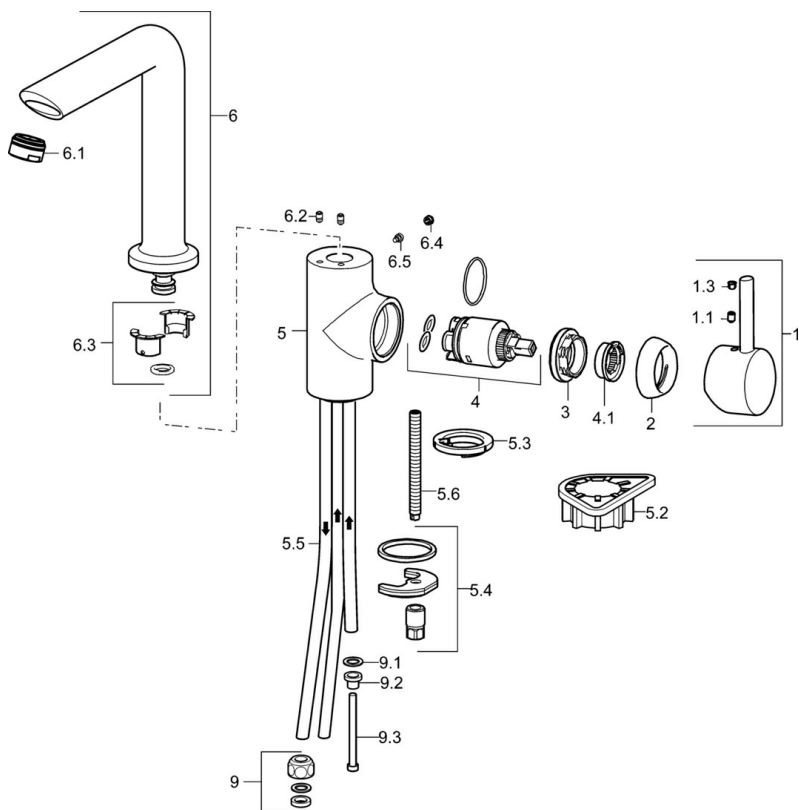
Norme

Standard EN	EN 817
-------------	---------------

Certificati/Dichiarazioni

Dichiarazione di conformità	DoC
-----------------------------	------------

Parti di ricambio



SP52221107

	Nome	Codice
1	Leva Cromo	59913842
1.1	Screw, M5x8, SW2.5	59904755
1.3	Tappo Grigio	59912112
2	Cappuccio, 33x3 mm Cromo	59912504
3	Dado di fissaggio, M40x1	1003409V
4	Cartuccia, 3.5 Classic	59913075
4.1	Temperature adjustment limiter	59912325
5.2	Base per fissaggio	59910008
5.3	Rondella	59914591
5.4	Set di fissaggio	59910749
5.5	, M8x1, L=560	59912806
5.6	Viti di fissaggio, M8x1, L=140	59912474
6	Bocca Fuori produzione	59914203
6.1	Aeratore, M24x1 A, low pressure Cromo	59902692
6.2	Viti di fissaggio, M4x8	59913989
6.3	Kit di guarnizione	59911884
6.4	Spinotto Cromo	59911840
6.5	Screw, M4x7	59902075
9	Raccordo dado	59904969
9.1	Kit di guarnizione, 14.9x8.5x1	59902352
9.2	Kit di guarnizione, 10x8	59902272
9.3	Tubo flessibile	59902151