

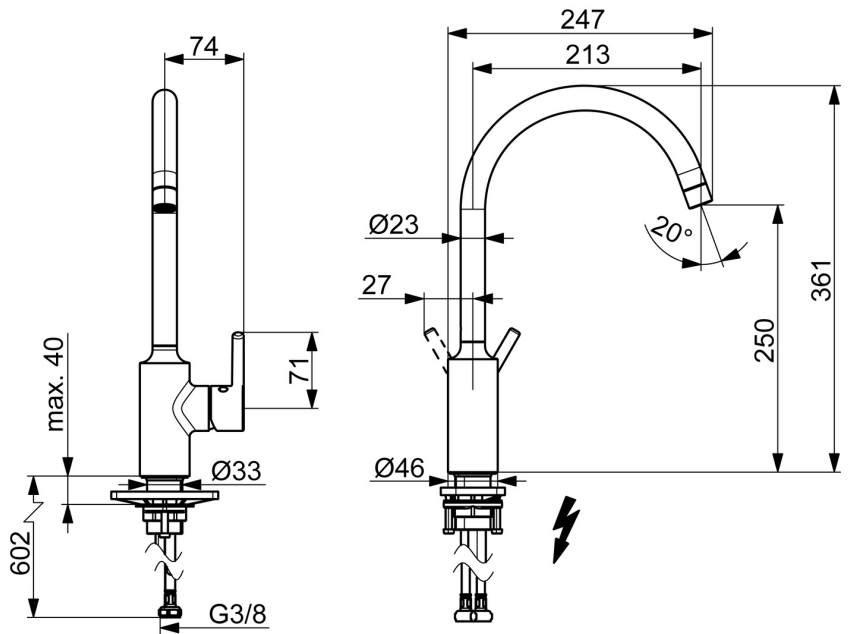
EAN: 4057304019845
static.hansa.com/52211167



Robinetterie évier écoulement libre:

- Courte description: Le robinet de cuisine HANSAVANTIS est une nouveauté avec une commande latérale pratique pour un contrôle facile de l'eau. Avec une faible pression d'eau, il est parfait pour les éviers à écoulement libre. Le bec pivotant permet un accès facile à tous les coins de l'évier. Le corps en laiton DZR assure une longue durée de vie et une résistance à la corrosion. Disponible en chrome, il est facile à installer avec un montage sur plaque. Choisissez parmi trois types de leviers/poignées pour personnaliser votre robinet.

- Cuisine
- Commande latérale, Basse pression
- Montage sur plaque
- Chrome
- Bec pivotant
- CASCADE®, Brise jet laminaire - sans adjonction d'air
- Levier monocommande, Levier tige, Levier avec symbole C-F
- Limiteur de température et de débit
- Cartouche céramique de Ø 30 mm pour contrôle de température et de débit
- Raccordement par flexibles
- Corps en laiton DZR



Caractéristiques techniques

Caractéristiques techniques

Alimentation en eau chaude	max. +70°C
Pression de service	0.5-10 bar
Taille de raccord	G3/8
Saillie	247 mm
Dispositif de protection (EN1717)	AA
Matériau	brass

Règlementations

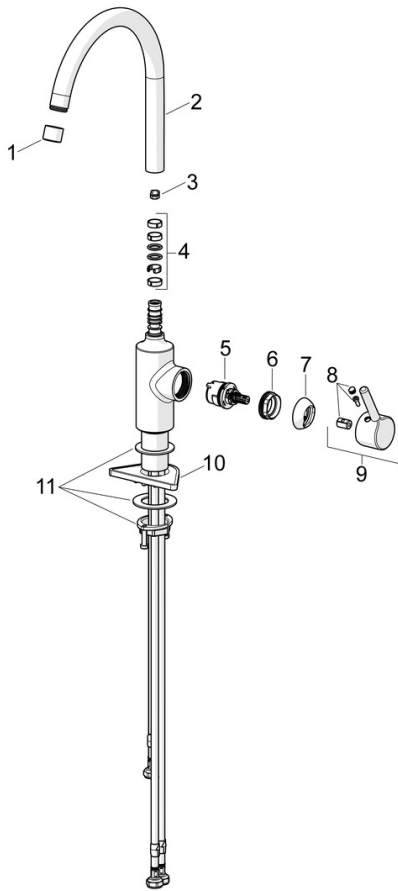
Norme EN	EN 817
Classe acoustique	I (ISO 3822)

Certificats et normes

Déclaration de conformité	DoC
EPD	S-P-06396



Pièces de rechange



SP52211167

	Nom	Code
01	Aérateur, STD M22x1 LP	1017374V
02	Bec haut, L=208 Arrêté	59914498
03	Limiteur de rotation pour bec, 60° / 0°	59914264
03	Limiteur de rotation pour bec, 120° Arrêté	59914429
04	Kit de joint pour bec	59914431
05	Cartouche, 3.0	1014428V
06	Écrou de maintien, M34x1.5	1012133V
07	Chape	1012132V
08	Capuchon	1012105V
09	Levier	1001749V
10	Plaque de fixation	59910008
11	Ensemble de fixation	59913371