

Technické údaje

Vlastnosti prietoku

Prietok pri tlaku 3 bar **10.8 l/min**

Technické vlastnosti

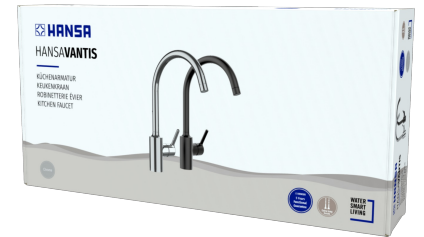
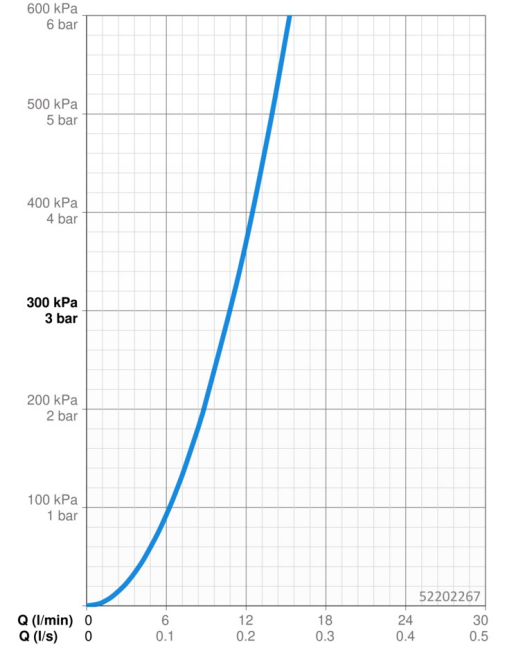
Dodávka teplej vody **max. +70°C**
 Pracovný tlak **0.5-10 bar**
 Spojovacia veľkosť **G3/8**
 Projekcia **247 mm**
 Spätná klapka (STN EN 1717) **AA**
 Materiál **Mosadz**

Predpisy

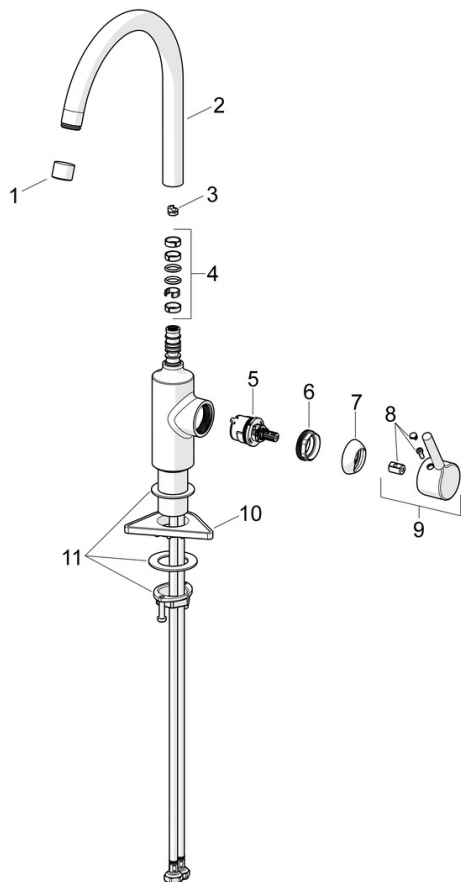
Norma EN **EN 817**
 Trieda hlučnosti **I (ISO 3822)**

Schválenia a Prehlásenia

Vyhlasenie o zhode **DoC**
 EPD **S-P-06396**



Náhradné diely



SP52202267

	Názov	Kód
01	Aerator, STD M22x1 CC A	1017047V
02	Vysoký výtok, L=208 Ukončené	59914498
03	Obmedzovač, 60° /0°	59914264
03	Obmedzovač, 120° Ukončené	59914429
04	Tesnenie výtokového ramena	59914431
05	Kartuš, 3.0	1014428V
06	Prítlačná matica, M34x1.5	1012133V
07	Krytka	1012132V
08	Záslepka	1012105V
09	Ovládacia rukoväť	1001749V
10	Podložka	59910008
11	Upevňovací set	59913371