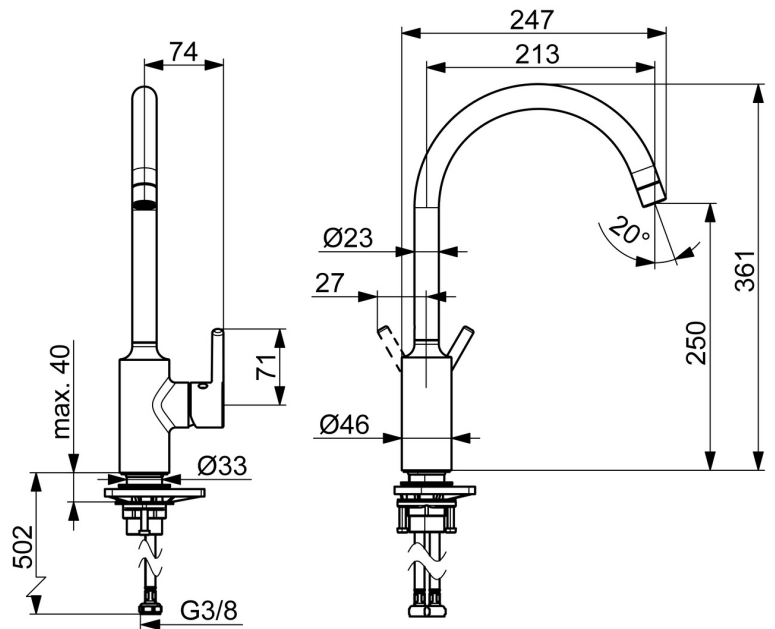
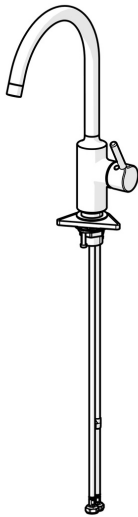


EAN: 4057304019814  
[static.hansa.com/52202267](http://static.hansa.com/52202267)

Product Family:

- Description bref : Le robinet de cuisine HANSAVANTIS est élégant et fonctionnel. Avec son traitement de surface en chrome, il est facile à nettoyer. Le levier monocommande, la commande latérale et le bec pivotant offrent une utilisation pratique. Le corps en laiton DZR assure une durabilité et une résistance à la corrosion. Disponible en trois types de leviers/poignées, ce robinet de cuisine est une nouveauté qui répondra à tous vos besoins.

- Cuisine
- Commande latérale
- Montage sur plaque
- Chrome
- Bec pivotant
- CASCADE®
- Levier monocommande, Levier tige, Levier avec symbole C+F
- Limiteur de température et de débit
- Eco cartouche céramique de  $\varnothing 30$  mm pour contrôle de température et de débit
- Raccordement par flexibles
- Corps en laiton DZR



## Caractéristiques techniques

### Caractéristiques de débit

Débit à 3 bar **10.8 l/min**

### Caractéristiques techniques

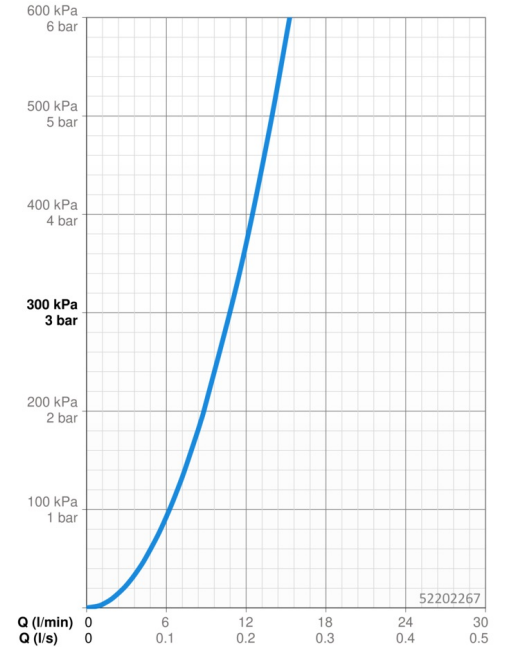
Alimentation en eau chaude **max. +70°C**  
 Pression de service **0.5-10 bar**  
 Taille de raccord **G3/8**  
 Saillie **247 mm**  
 Dispositif de protection (EN1717) **AA**  
 Matériau **brass**

### Règlementations

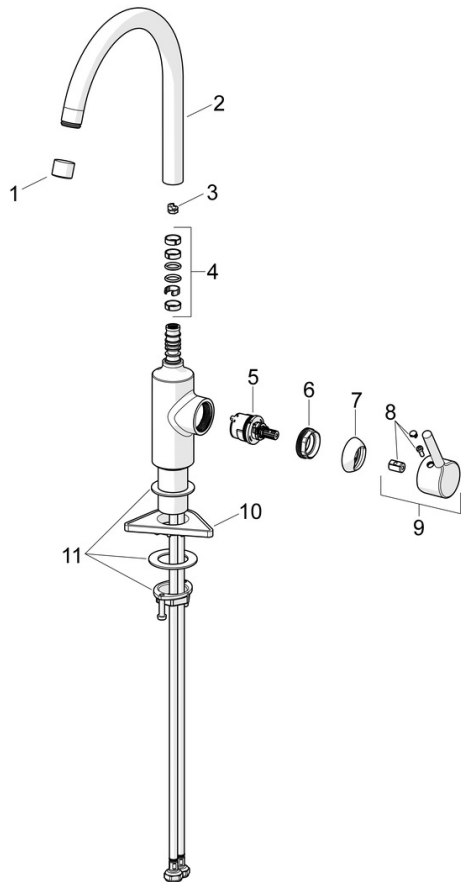
Norme EN **EN 817**  
 Classe acoustique **I (ISO 3822)**

### Certificats et normes

Déclaration de conformité **DoC**  
 EPD **S-P-06396**



## Pièces de rechange



### SP52202267

	Nom	Code
01	Aérateur, STD M22x1 CC A	1017047V
02	Bec haut, L=208 Arrêté	59914498
03	Limiteur de rotation pour bec, 60° / 0°	59914264
03	Limiteur de rotation pour bec, 120° Arrêté	59914429
04	Kit de joint pour bec	59914431
05	Cartouche, 3.0	1014428V
06	Écrou de maintien, M34x1.5	1012133V
07	Chape	1012132V
08	Capuchon	1012105V
09	Levier	1001749V
10	Plaque de fixation	59910008
11	Ensemble de fixation	59913371