



## Technische Daten

### Durchflusseigenschaften

Durchfluss bei 3 bar **10.8 l/min**

### Technische Eigenschaften

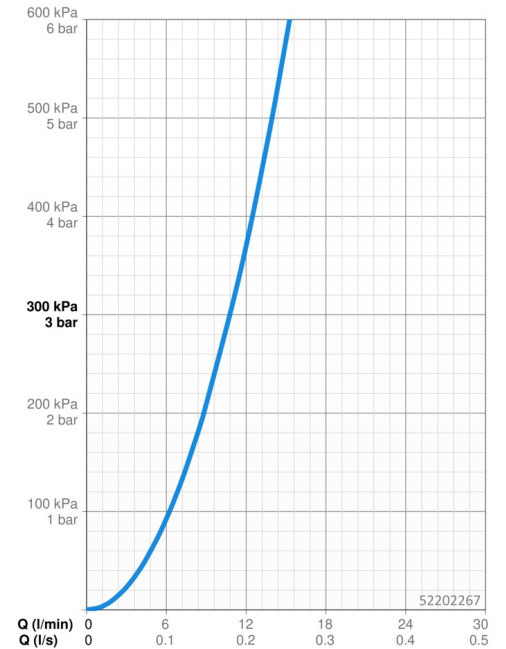
Warmwasserversorgung **max. +70°C**  
 Arbeitsdruck **0.5-10 bar**  
 Anschlussgröße **G3/8**  
 Ausladung **247 mm**  
 Sicherungseinrichtung (EN1717) **AA**  
 Werkstoff **Messing**

### Vorschriften

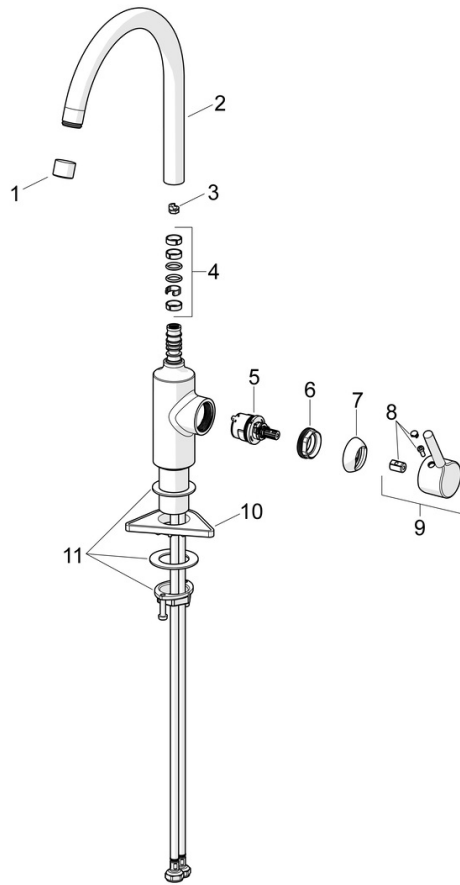
EN Standard **EN 817**  
 Geräuschklasse **I (ISO 3822)**

### Zulassungen und Deklarationen

Konformitätserklärung **DoC**



## Ersatzteile



### SP52202267

	Name	Art.-Nr.
01	Luftsprudler, STD M22x1 CC A	1017047V
02	Auslauf hoch, L=208 Ausgelaufen	59914498
03	Begrenzer für Schwenkauslauf, 60°/0°	59914264
03	Begrenzer für Schwenkauslauf, 120° Ausgelaufen	59914429
04	Auslaufdichtung	59914431
05	Kartusche, 3.0	1014428V
06	Spann-Mutter, M34x1.5	1012133V
07	Abdeckkappe	1012132V
08	Dekorkappe	1012105V
09	Hebel	1001749V
10	PVC-Befestigungsplatte	59910008
11	Befestigungssatz	59913371