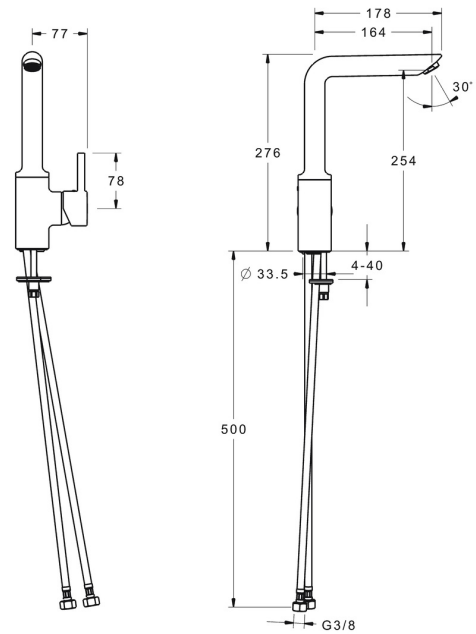
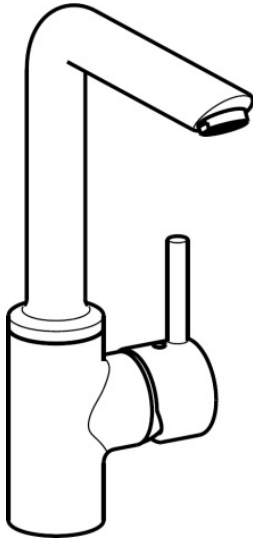


EAN: 4015474275294  
[static.hansa.com/52202207](https://static.hansa.com/52202207)



- Cuisine
- Commande latérale
- Montage sur plaque
- Chrome
- Bec pivotant, Possibilité de limiter l'angle de pivotement du bec
- CASCADE®
- Levier avec symbole C+F, Levier tige, Levier monocommande
- Limiteur de température et de débit, Limiteur de température ajustable
- Cartouche céramique de  $\varnothing$  35 mm pour contrôle de température et de débit
- Raccordement par flexibles
- Corps en laiton DZR, Kit de fixation express



## Caractéristiques techniques

### Caractéristiques de débit

Débit à 3 bar **12.0 l/min**

### Caractéristiques techniques

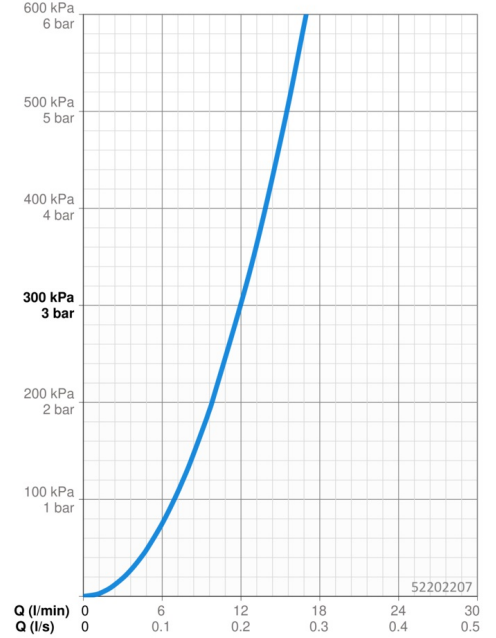
Taille DN (diamètre nominal) **DN15**  
 Alimentation en eau chaude **max. +80°C**  
 Pression de service **0.5-10 bar**  
 Taille de raccord **G3/8**  
 Saillie **164 mm**  
 Dispositif de protection (EN1717) **AA**  
 Matériau **brass**

### Règlementations

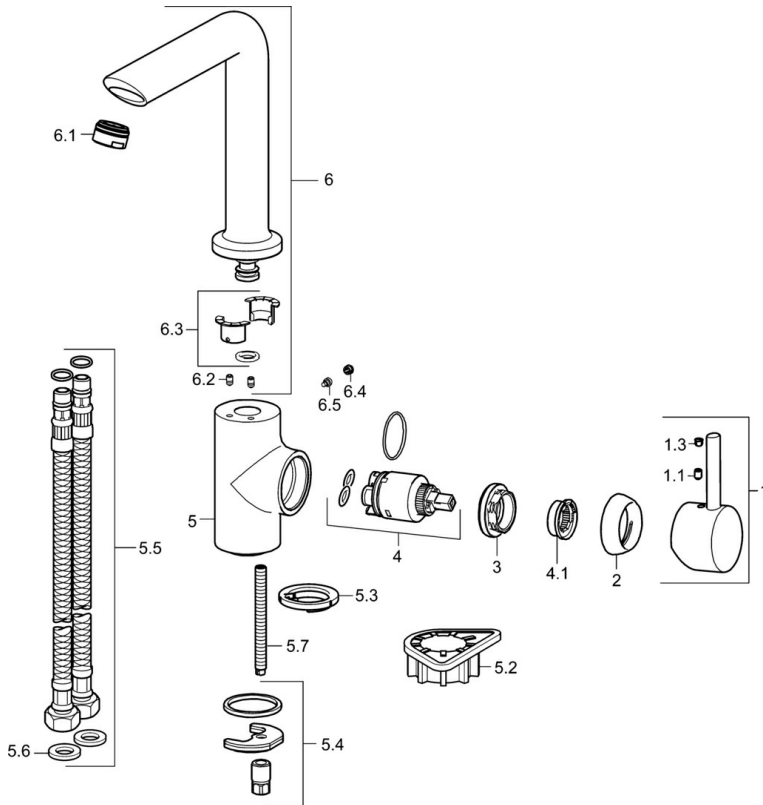
Norme EN **EN 817**  
 Classe acoustique **I (ISO 3822)**

### Certificats et normes

Déclaration de conformité **DoC**



## Pièces de rechange



### SP52202207

	Nom	Code
1	Levier	59913842
1.1	Vis, M5x8, SW2.5	59904755
1.3	Capuchon Gris	59912112
2	Chape, 33x3 mm	59912504
3	Écrou de maintien, M40x1	1003409V
4	Cartouche, 3.5 Classic	59913075
4.1	Temperature adjustment limiter	59912325
5.2	Plaque de fixation	59910008
5.3	Bague	59914591
5.4	Ensemble de fixation	59910749
5.5	Flexible d'alimentation, L=550, G3/8-M8x1	59913969
5.6	Joint, 9.5x14.4x2	59912551
5.7	Vis, M8x1, L=140	59912474
6	Bec Arrêté	59914203
6.1	Aérateur, M24x1 STD HC A	59902366
6.2	Vis, M4x8	59913989
6.3	Set de fixation pour bec	59911884
6.4	Butée de réglage	59911840
6.5	Vis, M4x7	59902075