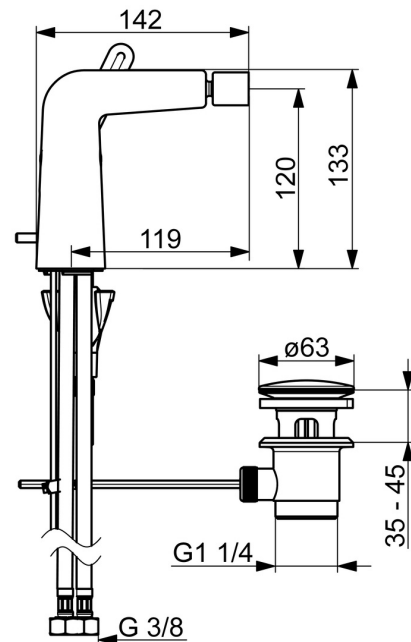
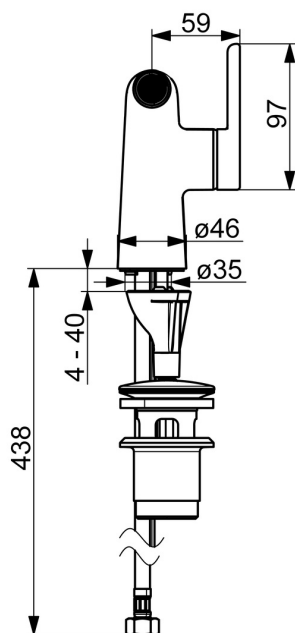
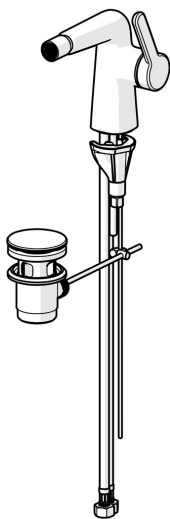


EAN: 4057304007224
static.hansa.com/51983283



- Bidet
- Leva laterale
- Montaggio d'appoggio
- Cromo
- Bocca fissa
- PCA® portata costante indipendentemente dalle variazioni di pressione, Rompigetto integrato, Rompigetto a snodo sferico
- Leva/Manopola monocomando, Leva con simbolo F+C
- Piletta di scarico con astina saltarello
- Cartuccia a dischi ceramici $\varnothing 25\text{mm}$
- Collegamento con flessibili
- Ottone DZR, Installazione 3S



Dati tecnici

Caratteristiche flusso

Portata 3 bar (con limitatore di flusso)	6.0 l/min
Perdita di pressione con portata (0,1 l/s)	1 bar

Caratteristiche tecniche

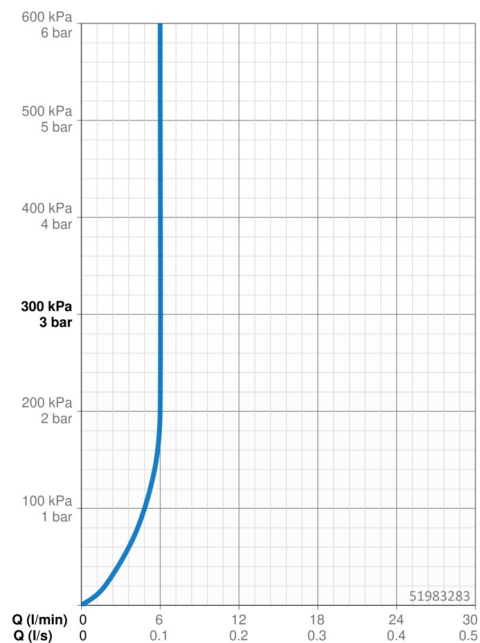
Misura DN (dimensione nominale)	DN15
Fornitura di acqua calda	max. +70°C
Pressione di esercizio	0.5-10 bar
Misura della connessione	G3/8
Projection	119 mm
Backflow prevention (EN1717)	AA
Materiale	Ottone

Norme

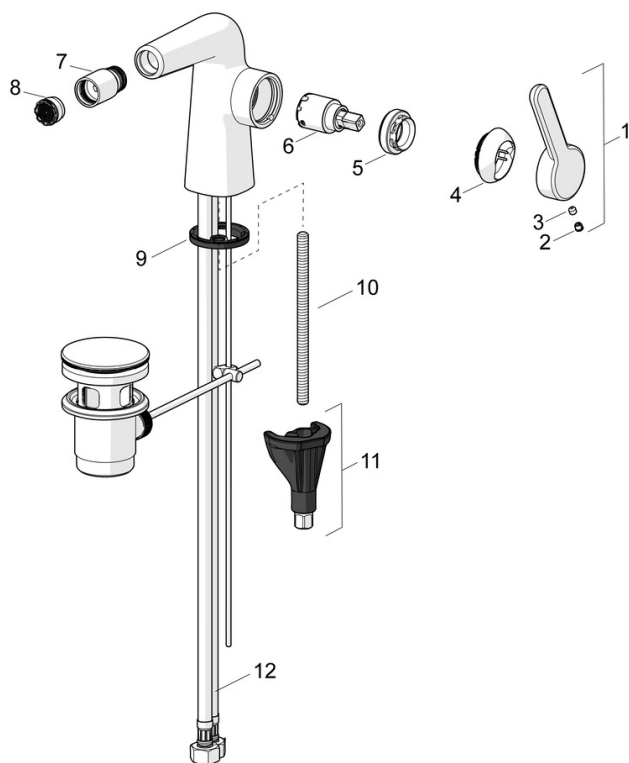
Standard EN	EN 817
Classe di rumorosità	I (ISO 3822)

Certificati/Dichiarazioni

DVGW	DW-6506DL0547
Dichiarazione di conformità	DoC



Parti di ricambio



SP51983283

	Nome	Codice
01	Leva Cromo Fuori produzione	59914640
02	Spinotto Cromo	59913762
03	Screw, M5x8, SW2.5	59904755
04	Cappuccio Cromo Fuori produzione	59914638
05	Dado di fissaggio, M32x1, SW24	59913958
06	Cartuccia, 2.5	59913914
07	Snodo, M18.5x1 Cromo	59913370
08	Aereatore, M18.5x1, TJ	59913366
09	Rondella	59914591
10	Viti di fissaggio, M8x1, L=130	59914474
11	Set di fissaggio	59914475
12	Cannette flessibili, L=500, M8x1-G3/8 LH	59914467
N.I.	Scarico a saltarello Cromo	59911441
N.I.	Asta saltarello Cromo	59913459