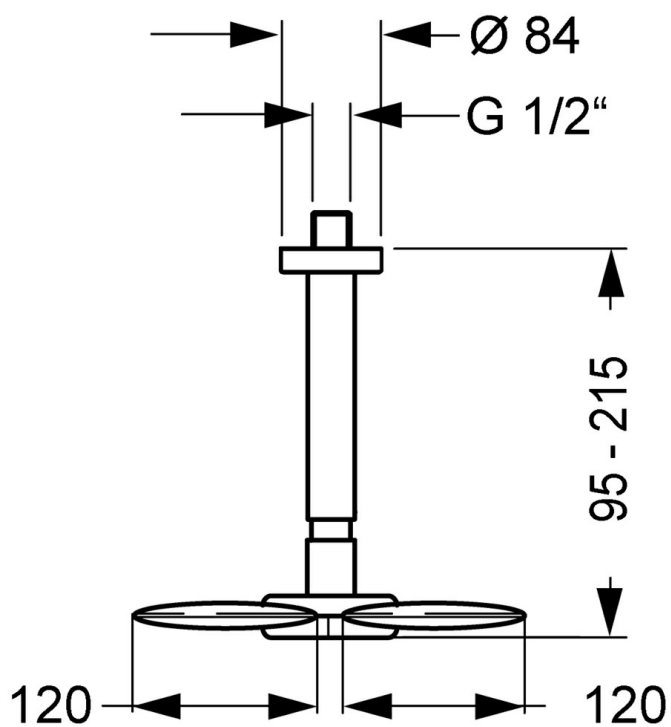
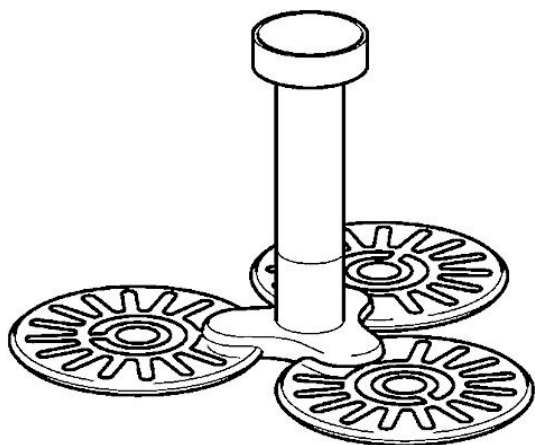


EAN: 4015474141131
static.hansa.com/51970300



- Soluzioni doccia
- Accessori
- Montaggio a soffitto
- Cromo
- Soffione doccia, Eco flow control, Tecnologia di protezione anticalcare
- Pioggia - Getto d'acqua uniforme e forte
- Valvola/e di non ritorno
- Filettatura esterna, Placca/Placche
- Versione rinforzata
- 1 getto



Dati tecnici

Caratteristiche flusso

Eco-flusso di portata a 3 bar

34.8 l/min

Caratteristiche tecniche

Fornitura di acqua calda

max. +80°C

Pressione di esercizio

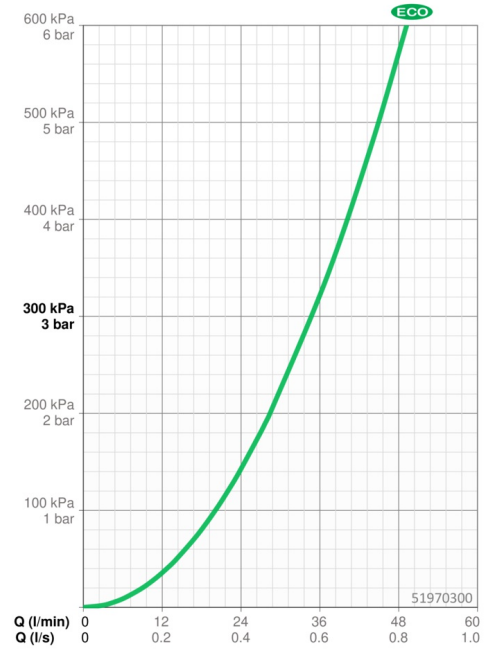
0.5-10 bar

Misura della connessione

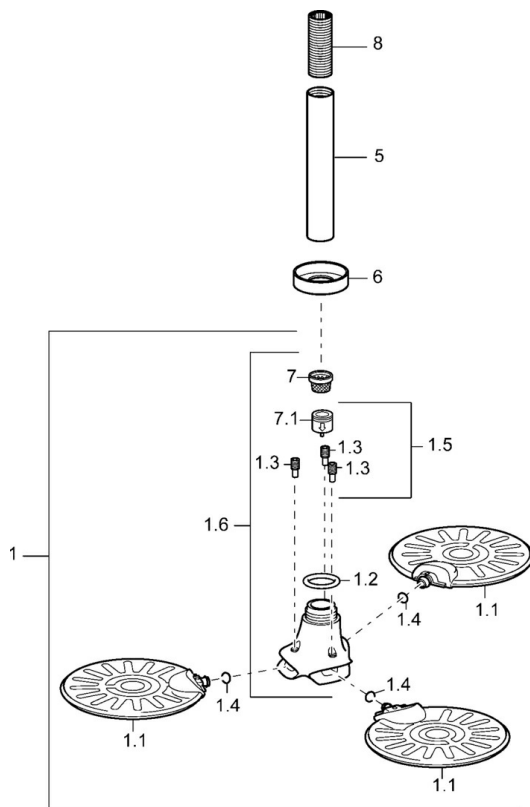
G1/2

Backflow prevention (EN1717)

EB



Parti di ricambio



SP51970300

	Nome	Codice
1	Shower head Fuori produzione	59913183
1.1	Shower head Fuori produzione	59913184
1.2	O-ring, 20x2	59912435
1.4	O-ring, d 7.65x1.78	59902337
1.5	Valvola antiriflusso Fuori produzione	59913186
1.6	Collettore Cromo Fuori produzione	59913185
5	Braccio Doccia, G1/2xG1/2 Cromo	59913877
6	Fflangia, d 55 mm Cromo Fuori produzione	59912142
7	Filtro	59906859
8	Capezzolo filetto, G1/2, AF12	59912144
N.I.	Nipplo di collegamento, G1/2, M24x1 Cromo	59913137
N.I.	Fixing part, G1/2	59912548