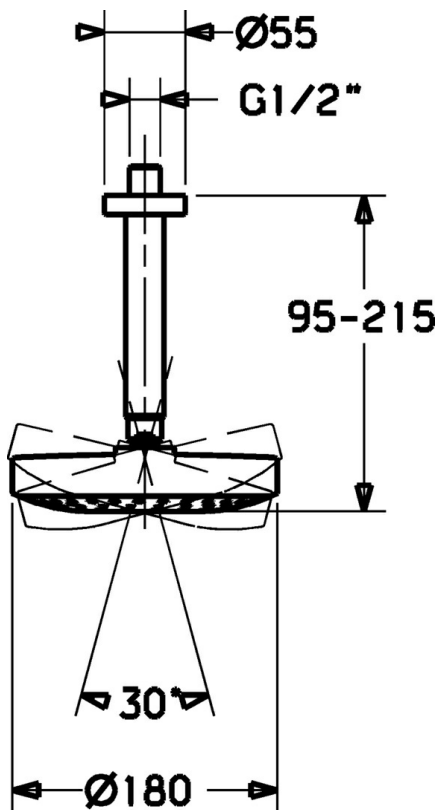
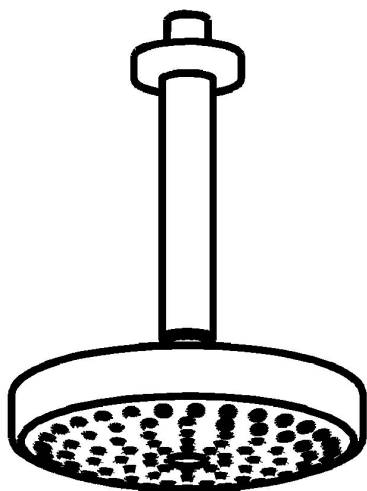


EAN: 4015474999725  
[static.hansa.com/51970100](http://static.hansa.com/51970100)



- Solutions de douche
- Equipement auxiliaire
- Montage au plafond
- Chrome
- Tête de douche, Contrôle du débit Eco flow, Joint sphérique, Technologie de protection anti calcaire
- Pluie - Jet d'eau régulier et puissant
- Filetage externe, Rosaces de finition
- 1 jet



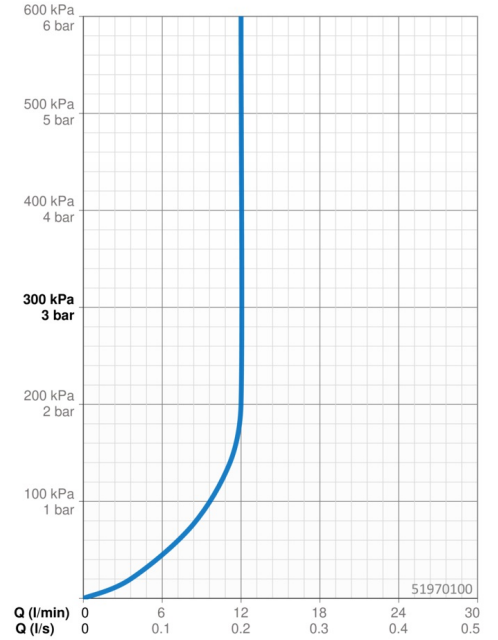
## Caractéristiques techniques

### Caractéristiques de débit

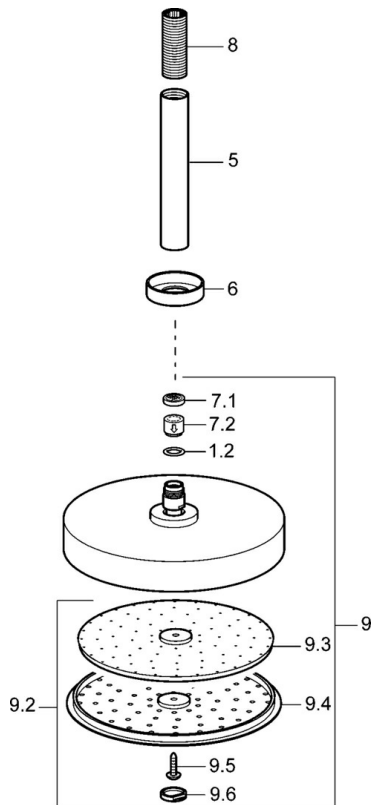
Débit à 3 bar (avec limiteur de débit) **12.0 l/min**

### Caractéristiques techniques

Taille de raccord **G1/2**



## Pièces de rechange



### SP51970100

	Nom	Code
1.2	Joint, 20x2	59912435
5	Bras encastré douche de tête, G1/2xG1/2	59913877
6	Bride, d 55 mm Arrêté	59912142
7.1	Limiteur de débit	59912777
7.2	Limiteur de débit	59912777
8	Mamelon de fil, G1/2, AF12	59912144
9	pomme de douche Arrêté	59912775