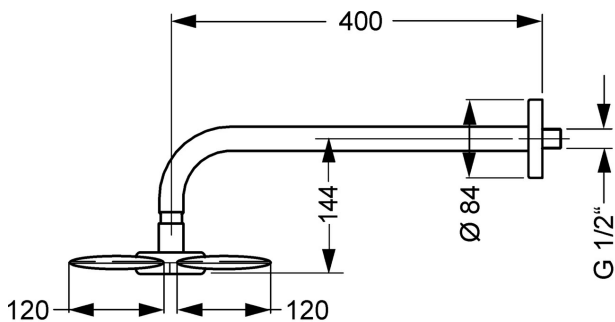
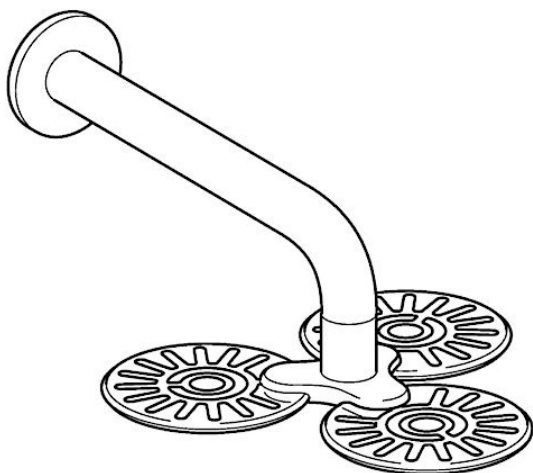


EAN: 4015474141124  
[static.hansa.com/51960300](http://static.hansa.com/51960300)



- Solutions de douche
- Equipement auxiliaire
- Montage mural
- Chrome
- Tête de douche, Technologie de protection anti calcaire
- Valve(s) anti-retour
- Version renforcée

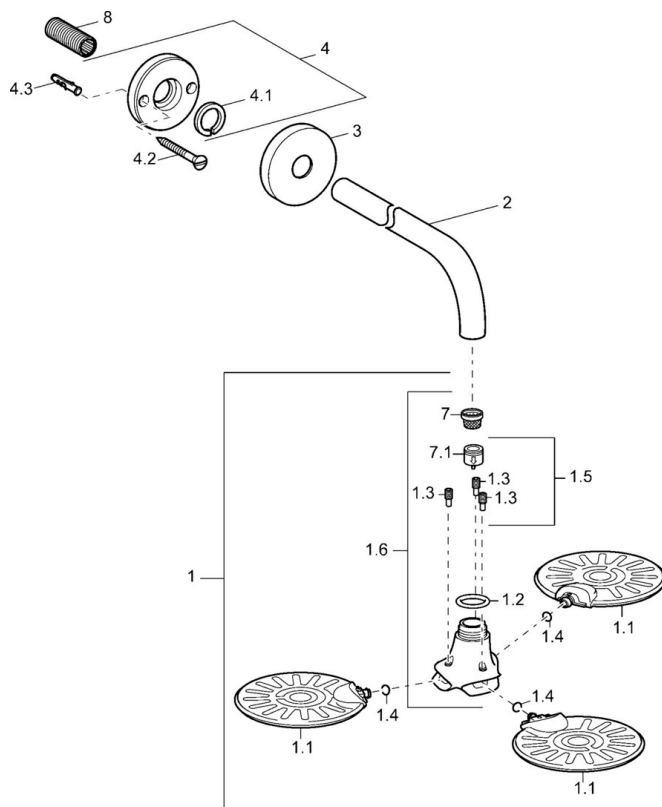


## Caractéristiques techniques

### Caractéristiques techniques

Taille DN (diamètre nominal)	<b>DN15</b>
Alimentation en eau chaude	<b>max. +80°C</b>
Pression de service	<b>0.5-10 bar</b>
Longueur/hauteur	<b>400 mm</b>
Dispositif de protection (EN1717)	<b>EB</b>

## Pièces de rechange



### SP51960300

	Nom	Code
1	pomme de douche Arrêté	59913183
1.1	pomme de douche Arrêté	59913184
1.2	Joint, 20x2	59912435
1.4	Joint, d 7.65x1.78	59902337
1.5	Clapet anti-retour Arrêté	59913186
1.6	Tubulure Arrêté	59913185
2	Bras encastré douche de tête, G1/2xM24x1, (-2013)	59912389
3	Rosaces, d 84 mm	59912430
4	Joint Arrêté	59912431
4.1	Clamping ring, d 26 mm Arrêté	59912433
7	Tête de douche	59906859
8	Mamelon de fil, G1/2, AF12	59912144
N.I.	Mamelon de raccordement, G1/2, M24x1	59913137
N.I.	Pièce de fixation, G1/2	59912548