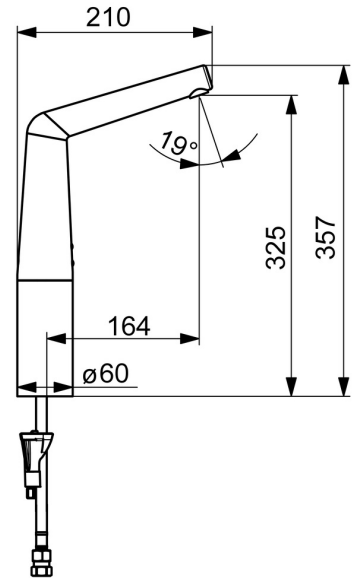
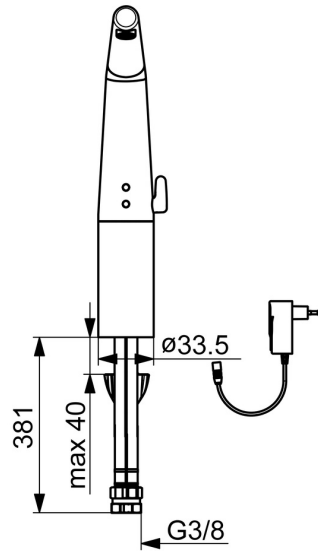
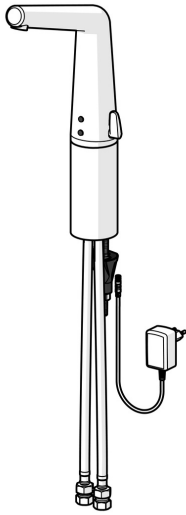


EAN: 4057304006623
static.hansa.com/5194221



De HANSADESIGNO Style vrijstaande wastafelkraan met chrome oppervlakte is een slimme keuze voor uw badkamer. Met een elektronische bediening en opbouwvoeding met stekker is deze kraan gemakkelijk te installeren en te gebruiken. De Bluetooth-functie maakt het mogelijk om de software-instellingen aan te passen via een app op uw smartphone. Het kraanhuis is gemaakt van DZR messing en de 3S-installatie zorgt voor een veilige en betrouwbare werking. De temperatuurgreep en vaste uitloop maken deze kraan niet alleen slim, maar ook praktisch en stijlvol.

- Wastafel
- Elektronisch, Opbouwvoeding met stekker, Bluetooth
- Wastafelmontage
- Chrom
- Vaste uitloop
- CACHÉ® mousseur geïntegreerd in kraanhuis
- Temperatuurgreep
- Temperatuurbegrenzer (achteraf instelbaar)
- Binnendeel voor temperatuur instelling, Terugslagklep, Vuilfilter(s)
- Autofocus sensor, Magneetventiel, Voeding
- Flexibele aansluitslang(en)
- Kraanhuis gemaakt van DZR messing, 3S-installatie, Software instellingen zijn aan te passen (via bluetooth App)
- Zonder afvoergarnituur, Zonder trekstangopening



Technische gegevens

Doorstromingseigenschappen

Doorstroomhoeveelheid bij 3 bar (met debietregelaar)	6.0 l/min
Drukverlies bij doorstroomhoeveelheid (0,1 l/s)	2 bar

Technische eigenschappen

DN-maat	DN15
Warmwatertoevoer	max. +70°C
Werkdruk	1-10 bar
Aansluitmaat	G3/8
Projection	164 mm
Terugstroom beveiliging (EN1717)	AA
Materiaal	brass

Software-instellingen

Nalooptijd	3 s (1-20 s)
Automatische spoeling	off (off/1-120 h)
Automatische spoeling periode	30 s (1-1800 s)
Max. looptijd	2 min (1 - 1800 s)

Eigenschappen elektronica

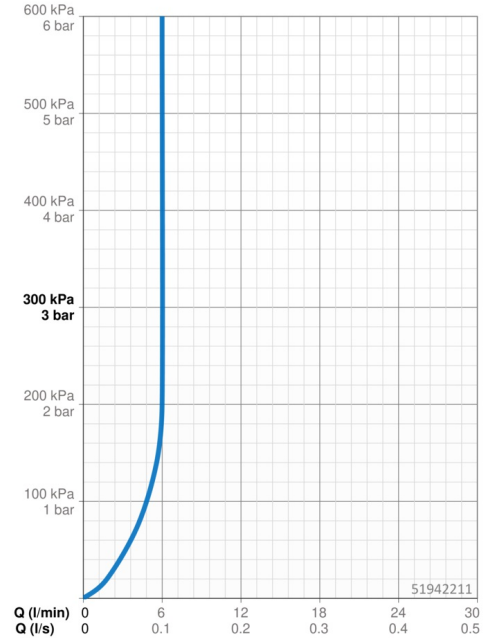
Elektrische aansluiting	230 / 9 V
Bluetooth version	4.x (D034445)

Voorschriften

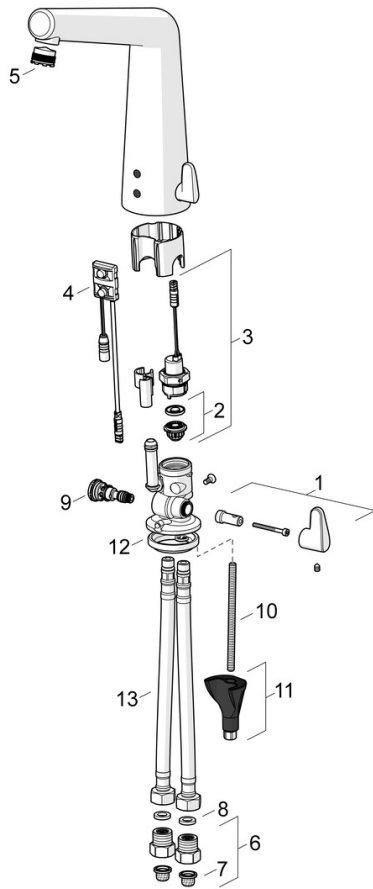
EU-richtlijn	C € Radio Equipment Directive 2014/53/EU , Low Voltage Directive 2014/35/EU , EMC Directive 2014/30/EU , RoHS Directive 2011/65/EU
EN-norm	EN 15091, ETSI EN 301 489-1 V1.9.2 , ETSI EN 300 328 v2.2.2 , EN 61000-6-1:2007 , EN 61000-6-3:2007+A1:2011+AC:2012 , EN 60335-1:2012+A11+A13+A14+A15:2021, Part 19.11.4
Beschermingsklasse	IP 55 / transformer IP 20

Toestemmingen en Verklaringen

DVGW	CW-6514CR0161
Verklaring van overeenstemming	RED



Reserveonderdelen



SP51942211

	Naam	Code
01	Temperatuur hendel Chrom	59914568
02	Membraam voor ventiel	1006500V
02	Membraamhouder Stopgezet	59914090
03	Magneetventiel, 6 V	59914091
04	Fotocel, 6/9/12 V, Bluetooth	59914567
05	Mousseur en sleutel, M18.5x1	59914592
06	Vuilfilters met terugslagklep Chrom	59914086
07	Vuilfilters	59914085
08	Dichting, 8x14.3x2	59914087
09	Temperatuur regeling	59914089
10	Bevestigingsschroeven, M8x1, L=250 Stopgezet	59914726
11	Bevestigingsset	59914475
12	Wasser	59914591
13	Flexibele aansluitingen, L=500, G3/8-M10x1 Stopgezet	59914594
N.I.	Temperatuurbegrenzer	59914106
N.I.	Electrische doos, 230/9 V, 550 mA	64490900