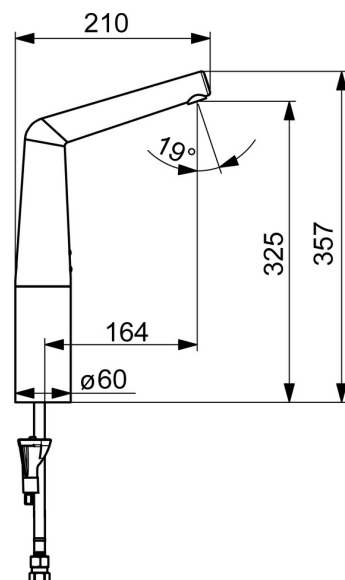
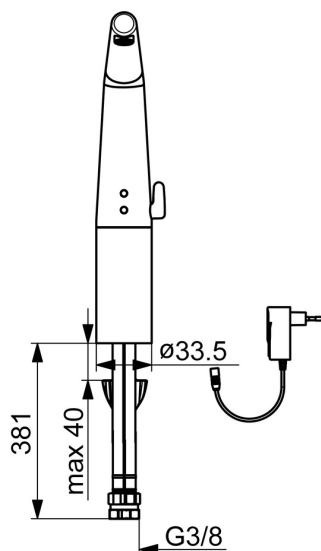
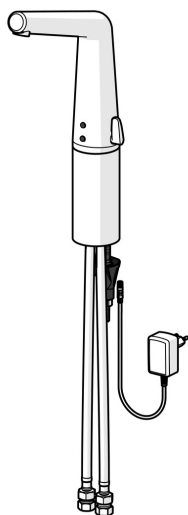


EAN: 4057304006623  
[static.hansa.com/51942211](https://static.hansa.com/51942211)



Le robinet HANSADESIGNO Style pour lavabo est un produit intelligent connecté avec Bluetooth® et un transformateur à fiche. Il est sans contact et facile à installer grâce à son corps en laiton DZR et son système de fixation rapide 3S. Les paramètres du logiciel peuvent être ajustés via l'application Bluetooth pour une expérience personnalisée. Avec sa poignée de régulation de la température et son bec fixe, ce robinet est parfait pour les lavabos B2C. HANSADESIGNO Style allie technologie et design pour une expérience de lavage de mains exceptionnelle.

- Lavabo
- Sans contact, Transformateur à fiche, Bluetooth®
- Montage sur plaque
- Chrome
- Bec fixe
- CACHÉ® - Mousseur intégré directement dans la robinetterie
- Poignée de régulation de la température
- Limiteur de température ajustable
- Valve mélangeuse pour contrôle manuel de la température, Valve(s) anti-retour, Filtre(s) à impuretés
- Sensor avec détection automatique, Électrovanne, Alimentation électrique
- Raccordement par flexibles
- Corps en laiton DZR, Système de fixation rapide 3S, Paramètres du logiciel réglables via l'application Bluetooth
- Sans bonde de vidage push, Sans bonde de vidage à tirette



## Caractéristiques techniques

### Caractéristiques de débit

Débit à 3 bar (avec limiteur de débit)	<b>6.0 l/min</b>
Perte de charge avec débit (0,1 l/s)	<b>2 bar</b>

### Caractéristiques techniques

Taille DN (diamètre nominal)	<b>DN15</b>
Alimentation en eau chaude	<b>max. +70°C</b>
Pression de service	<b>1-10 bar</b>
Taille de raccord	<b>G3/8</b>
Saillie	<b>164 mm</b>
Dispositif de protection (EN1717)	<b>AA</b>
Matériau	<b>brass</b>

### Paramètres du logiciel

Temporisation de débit	<b>3 s (1-20 s)</b>
Rinçage automatique	<b>off (off/1-120 h)</b>
Durée de rinçage automatique	<b>30 s (1-1800 s)</b>
Durée max. d'écoulement	<b>2 min (1 - 1800 s)</b>

### Caractéristiques électroniques

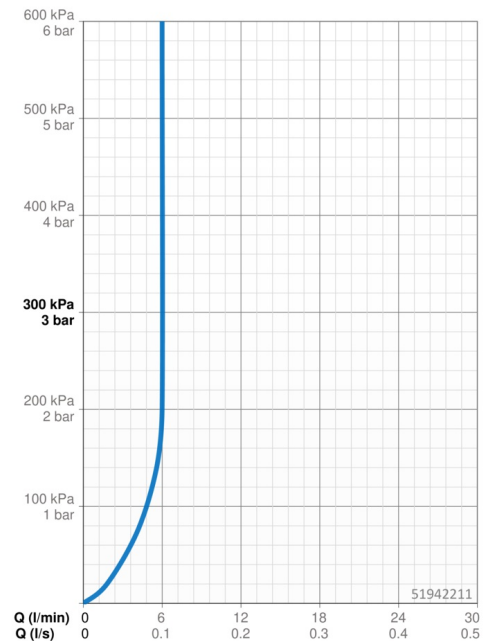
Raccordement électrique	<b>230 / 9 V</b>
Bluetooth version	<b>4.x (D034445)</b>

### Règlementations

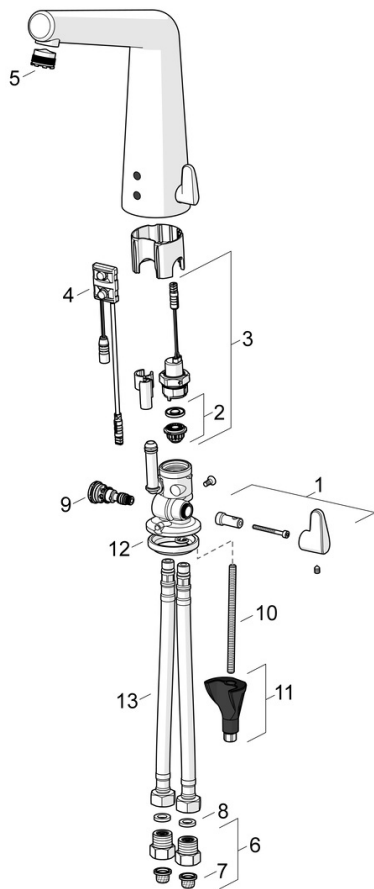
Directive EU	<b>C € Radio Equipment Directive 2014/53/EU , Low Voltage Directive 2014/35/EU , EMC Directive 2014/30/EU , RoHS Directive 2011/65/EU</b>
Norme EN	<b>EN 15091, ETSI EN 301 489-1 V1.9.2 , ETSI EN 300 328 v2.2.2 , EN 61000-6-1:2007 , EN 61000-6-3:2007+A1:2011+AC:2012 , EN 60335-1:2012+A11+A13+A14+A15:2021, Part 19.11.4</b>
Indice de protection	<b>IP 55 / transformer IP 20</b>

### Certificats et normes

DVGW	<b>CW-6514CR0161</b>
Déclaration de conformité	<b>RED</b>



## Pièces de rechange



### SP51942211

	Nom	Code
01	Croisillon réglage de température	59914568
02	Membrane pour électro-vanne	1006500V
02	Membrane Arrêté	59914090
03	Électrovanne, 6 V	59914091
04	Sensor, 6/9/12 V, Bluetooth	59914567
05	Aérateur et clé, M18.5x1	59914592
06	Clapet anti-retour + filtre	59914086
07	Filtres	59914085
08	Joint, 8x14.3x2	59914087
09	Jeu de réglage de température	59914089
10	Vis, M8x1, L=250 Arrêté	59914726
11	Ensemble de fixation	59914475
12	Bague	59914591
13	Flexible d'alimentation, L=500, G3/8-M10x1 Arrêté	59914594
N.I.	Limiteur	59914106
N.I.	Source de courant, 230/9 V, 550 mA	64490900