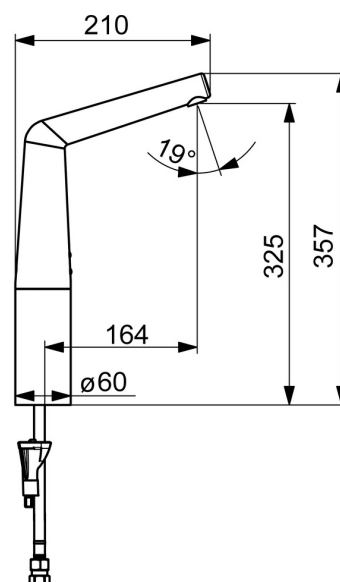
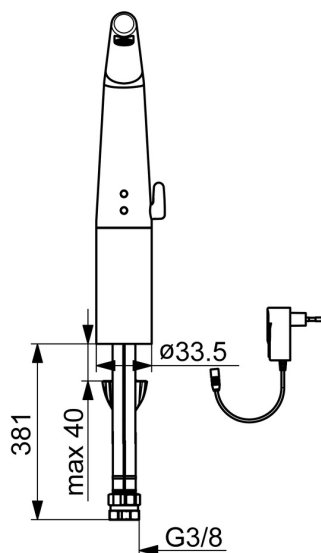
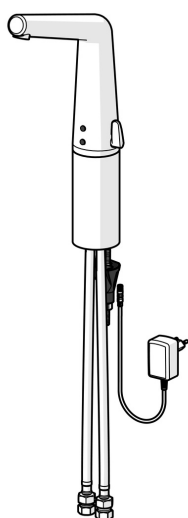


EAN: 4057304006623
static.hansa.com/51942211



- Waschtisch
- Berührungslos, Steckernetzteil, Bluetooth® fähig
- Standmontage
- Chrom
- Feststehender Auslauf
- CACHÉ® Strahlregler, ohne Mundstück direkt in den Armaturenauslauf geschraubt
- Temperatureinstellgriff
- Heißwassersperre einstellbar (im Lieferumfang enthalten)
- Mischventil zur manuellen Temperatureinstellung, Rückflussverhinderer, Schmutzfilter
- PSD-Sensor mit Autofocus, Magnetventil, Inklusive Netzteil
- Anschluss über flexible Druckschläuche
- Armaturenkörper aus entzinkungsbeständigem Messing (DZR), HANSA 3S-Installation: System für sichere und schnelle Montage, Softwaresettings per CONNECT App änderbar
- Ohne Ablaufgarnitur, Ohne Zugstangenbohrung



Technische Daten

Durchflusseigenschaften

Durchfluss bei 3 bar (mit Durchflussregler)	6.0 l/min
Druckverlust bei einem Durchfluss von 0,1 l/s	2 bar

Technische Eigenschaften

DN-Größe (Nennmaß)	DN15
Warmwasserversorgung	max. +70°C
Arbeitsdruck	1-10 bar
Anschlussgröße	G3/8
Ausladung	164 mm
Sicherungseinrichtung (EN1717)	AA
Werkstoff	Messing

Software-Einstellungen

Nachlaufzeit	3 s (1-20 s)
Hygienespülung	off (off/1-120 h)
Dauer Hygienespülung	30 s (1-1800 s)
Max. Fließdauer	2 min (1 - 1800 s)

Elektronische Eigenschaften

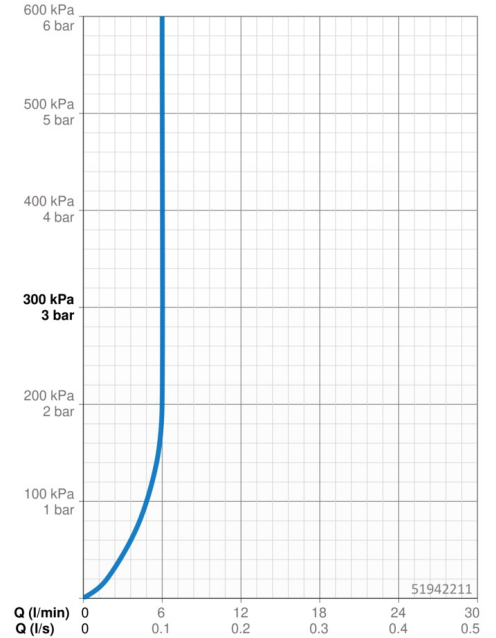
Elektrischer Anschluss	230 / 9 V
Bluetooth version	4.x (D034445)

Vorschriften

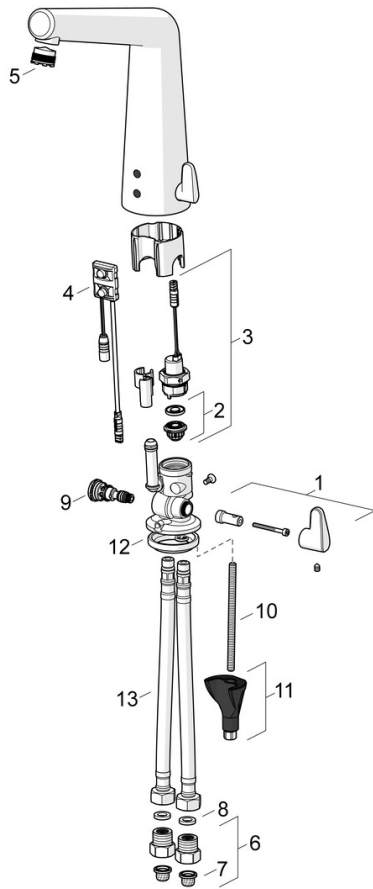
EU Directive	C € Radio Equipment Directive 2014/53/EU , Low Voltage Directive 2014/35/EU , EMC Directive 2014/30/EU , RoHS Directive 2011/65/EU
EN Standard	EN 15091, ETSI EN 301 489-1 V1.9.2 , ETSI EN 300 328 v2.2.2 , EN 61000-6-1:2007 , EN 61000-6-3:2007+A1:2011+AC:2012 , EN 60335-1:2012+A11+A13+A14+A15:2021, Part 19.11.4
Schutzklasse	IP 55 / transformer IP 20

Zulassungen und Deklarationen

DVGW	CW-6514CR0161
Konformitätserklärung	RED



Ersatzteile



SP51942211

	Name	Art.-Nr.
01	Temperatur-Wählgriff	59914568
02	Membrane für Magnetventil	1006500V
02	Stützring Membrane Ausgelaufen	59914090
03	Magnetventil, 6 V	59914091
04	Sensor, 6/9/12 V, Bluetooth	59914567
05	Luftsprudler und Schlüssel, M18.5x1	59914592
06	Stopfen Rückschlagventil	59914086
07	Schmutzfangsiebe	59914085
08	Dichtung, 8x14.3x2	59914087
09	Temperatureinstellsatz	59914089
10	Befestigungsschraube, M8x1, L=250 Ausgelaufen	59914726
11	Befestigungssatz	59914475
12	Bodendichtung	59914591
13	Anschlußschlauch, L=500, G3/8-M10x1 Ausgelaufen	59914594
N.I.	Begrenzer	59914106
N.I.	Netzteil, 230/9 V, 550 mA	64490900