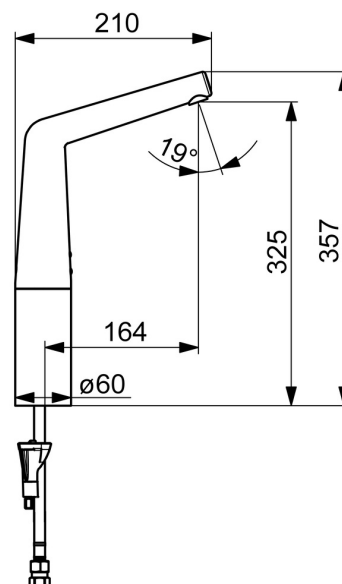
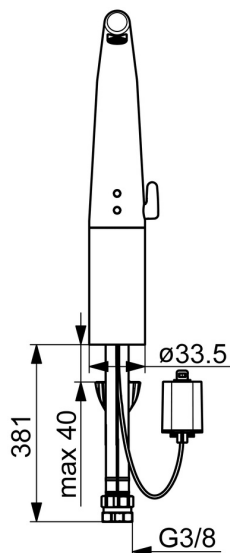
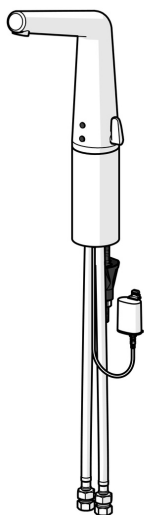


EAN: 4057304006616
static.hansa.com/51942201



- Umývadlo
- Bezdotyková, Batériová prevádzka, Bluetooth®
- Stojanková
- Chróm
- Pevné výtokové rameno
- CACHÉ® - zapustený aerátor umiestnený priamo vo výtokovom ramene
- Rukoväť regulátora teploty vody
- Nastaviteľný obmedzovač teploty vody (súčasť dodávky, možnosť dodatočnej inštalácie)
- Zmiešavací ventil pre ručné nastavenie teploty vody, Spätný ventil (-y), Filter, filtre na nečistoty
- Autofocus senzor s automatickým zaostrovaním, Solenoidový /elektromagnetický/ ventil riadený impulzom, Indikátor nízkej kapacity napájacej batérie
- Flexibilné pripojovacie hadičky
- Telo batérie z mosadze DZR, 3S - inštalčný systém pre bezpečné a jednoduché upevnenie batérie, Možnosť ďalšieho nastavenia softvéru (cez Bluetooth)
- Bez odtokovej garnitúry, Bez otvoru na tiahlo



Technické údaje

Vlastnosti prietoku

Prietok pri tlaku 3 bar (s ovládačom prietoku)	6.0 l/min
Pokles tlaku pri prietoku (0,1 l/s)	2 bar

Technické vlastnosti

Veľkosť DN (menovitý rozmer)	DN15
Dodávka teplej vody	max. +70°C
Pracovný tlak	1-10 bar
Spojovacia veľkosť	G3/8
Projection	164 mm
Spätná klapka (STN EN 1717)	AA
Materiál	Mosadz

Softvérové nastavenia

Doba po prietoku	3 s (1-20 s)
Automatický oplach	off (off/1-120 h)
Doba automatického oplachu	30 s (1-1800 s)
Max. doba prietoku	2 min (1 - 1800 s)

Elektronické vlastnosti

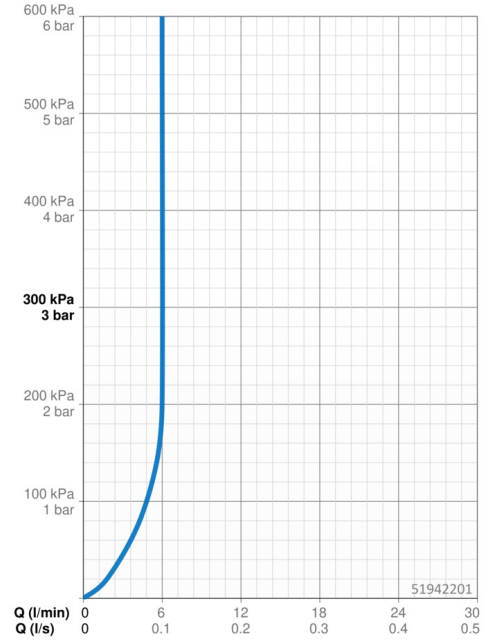
Batéria	Lithium 2CR5 6 V
Bluetooth version	4.x (D034445)

Predpisy

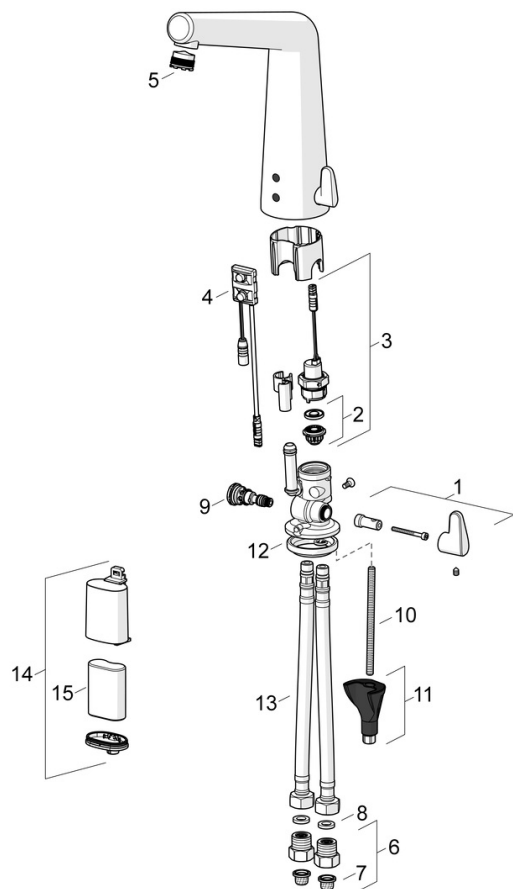
Smernica o EU	C € Radio Equipment Directive 2014/53/EU , Low Voltage Directive 2014/35/EU , EMC Directive 2014/30/EU , RoHS Directive 2011/65/EU
Norma EN	EN 15091, ETSI EN 301 489-1 V1.9.2 , ETSI EN 300 328 v2.2.2 , EN 61000-6-1:2007 , EN 61000-6-3:2007+A1:2011+AC:2012 , EN 60335-1:2012+A11+A13+A14+A15:2021, Part 19.11.4
Trieda ochrany	IP 55

Schválenia a Prehlásenia

DVGW	CW-6514CR0161
UN38.3	UN38-3 Maxell 2CR5
Vyhlásenie o zhode	RED



Náhradné diely



SP51942201

	Názov	Kód
01	Rukoväť regulátora teploty	59914568
02	Membrána	1006500V
02	Upevňovací krúžok pre membránu Ukončené	59914090
03	Elektromagnetický ventil, 6 V	59914091
04	Senzor, 6/9/12 V, Bluetooth	59914567
05	Aerator a kľúč, M18.5x1	59914592
06	Spätný ventil s filtrom	59914086
07	Vstupný, čistiaci filter	59914085
08	Tesnenie, 8x14.3x2	59914087
09	Regulátor teploty	59914089
10	Upevňovacia skrutka, M8x1, L=250 Ukončené	59914726
11	Upevňovací set	59914475
12	Gumové tesnenie	59914591
13	Flexibilná hadička, L=500, G3/8-M10x1 Ukončené	59914594
14	Skrinka s monočlánkom	59914154
15	Batéria, 2CR5 6 V	59911670
N.I	Obmedzovač	59914106