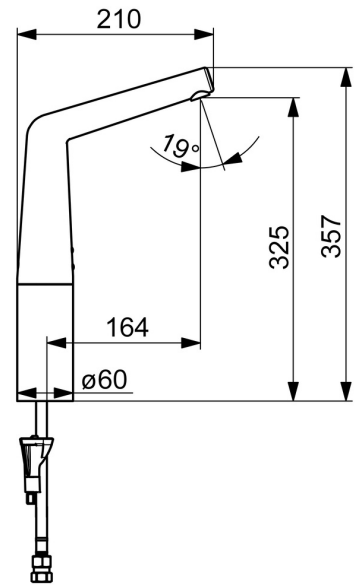
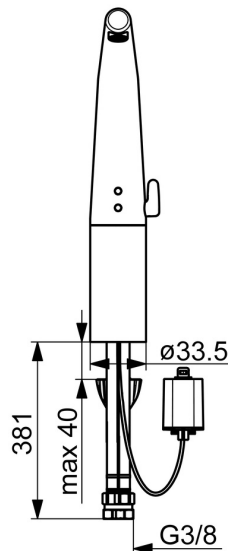
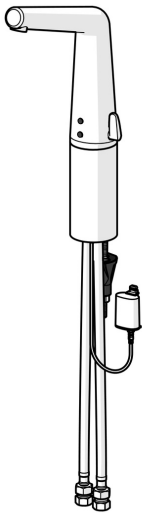


EAN: 4057304006616  
[static.hansa.com/51942201](http://static.hansa.com/51942201)



De HANSADESIGNO vrijstaande wastafelkraan met 6V en Bluetooth is een slimme en geavanceerde keuze voor uw badkamer. Met een chrome oppervlakte en een temperatuurgreep voor eenvoudige bediening, is deze elektronische kraan batterij gestuurd en heeft een vaste uitloop. Het kraanhuis is gemaakt van DZR messing en de 3S-installatie maakt het installatieproces snel en eenvoudig. Met de mogelijkheid om software instellingen aan te passen via de Bluetooth App, is dit een top product in zijn categorie.

- Wastafel
- Elektronisch, Batterij gestuurd, Bluetooth
- Wastafelmontage
- Chrom
- Vaste uitloop
- CACHÉ® mousseur geïntegreerd in kraanhuis
- Temperatuurgreep
- Temperatuurbegrenzer (achteraf instelbaar)
- Binnendeel voor temperatuur instelling, Terugschakelaar, Vuilfilter(s)
- Autofocus sensor, Magneetventiel, Indicatie voor (bijna) lege batterij
- Flexibele aansluitslang(en)
- Kraanhuis gemaakt van DZR messing, 3S-installatie, Software instellingen zijn aan te passen (via bluetooth App)
- Zonder afvoergarnituur, Zonder trekstangopening



## Technische gegevens

### Doorstromingseigenschappen

Doorstroomhoeveelheid bij 3 bar (met debietregelaar)	<b>6.0 l/min</b>
Drukverlies bij doorstroomhoeveelheid (0,1 l/s)	<b>2 bar</b>

### Technische eigenschappen

DN-maat	<b>DN15</b>
Warmwatertoevoer	<b>max. +70°C</b>
Werkdruk	<b>1-10 bar</b>
Aansluitmaat	<b>G3/8</b>
Projection	<b>164 mm</b>
Terugstroom beveiliging (EN1717)	<b>AA</b>
Materiaal	<b>brass</b>

### Software-instellingen

Nalooptijd	<b>3 s (1-20 s)</b>
Automatische spoeling	<b>off (off/1-120 h)</b>
Automatische spoeling periode	<b>30 s (1-1800 s)</b>
Max. looptijd	<b>2 min (1 - 1800 s)</b>

### Eigenschappen elektronica

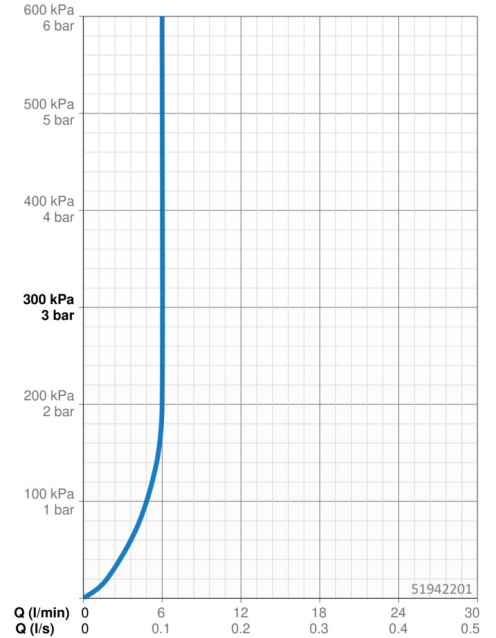
Batterij	<b>Lithium 2CR5 6 V</b>
Bluetooth version	<b>4.x (D034445)</b>

### Voorschriften

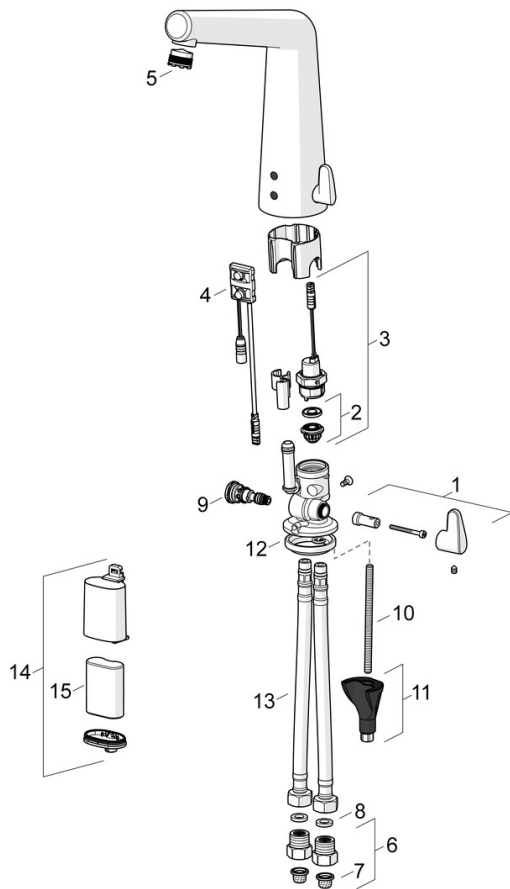
EU-richtlijn	<b>C € Radio Equipment Directive 2014/53/EU , Low Voltage Directive 2014/35/EU , EMC Directive 2014/30/EU , RoHS Directive 2011/65/EU</b>
EN-norm	<b>EN 15091, ETSI EN 301 489-1 V1.9.2 , ETSI EN 300 328 v2.2.2 , EN 61000-6-1:2007 , EN 61000-6-3:2007+A1:2011+AC:2012 , EN 60335-1:2012+A11+A13+A14+A15:2021, Part 19.11.4</b>
Beschermingsklasse	<b>IP 55</b>

### Toestemmingen en Verklaringen

DVGW	<b>CW-6514CR0161</b>
UN38.3	<b>UN38-3 Maxell 2CR5</b>
Verklaring van overeenstemming	<b>RED</b>



## Reserveonderdelen



### SP51942201

	Naam	Code
01	Temperatuur hendel Chrom	59914568
02	Membraam voor ventiel	1006500V
02	Membraamhouder Stopgezet	59914090
03	Magneetventiel, 6 V	59914091
04	Fotocel, 6/9/12 V, Bluetooth	59914567
05	Mousseur en sleutel, M18.5x1	59914592
06	Vuilfilters met terugslagklep Chrom	59914086
07	Vuilfilters	59914085
08	Dichting, 8x14.3x2	59914087
09	Temperatuur regeling	59914089
10	Bevestigingsschroeven, M8x1, L=250 Stopgezet	59914726
11	Bevestigingsset	59914475
12	Wasser	59914591
13	Flexibele aansluitingen, L=500, G3/8-M10x1 Stopgezet	59914594
14	Patateikarbik kompl.	59914154
15	Batterij, 2CR5 6 V	59911670
N.I	Temperatuurbegrenzer	59914106