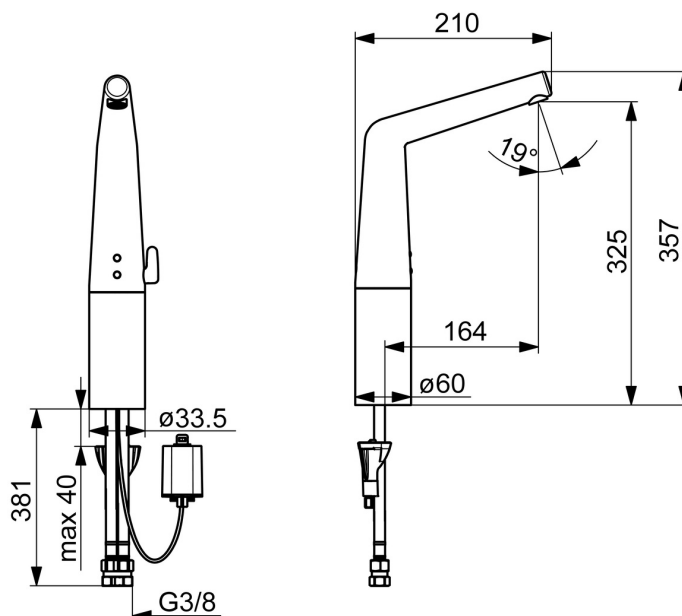
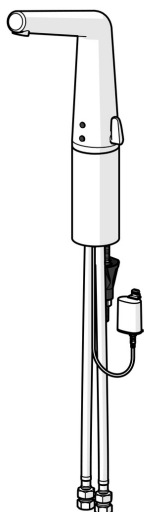


EAN: 4057304006616
static.hansa.com/51942201



La robinetterie de lavabo HANSADESIGNO est une option haut de gamme pour les consommateurs exigeants. Elle est connectée via Bluetooth®, sans contact et alimentée par pile. Elle est durable grâce à son corps en laiton DZR et son traitement de surface chromé. Elle est facile à installer grâce au système de fixation rapide 3S. Les paramètres du logiciel peuvent être ajustés via l'application Bluetooth. Avec une poignée de régulation de la température et un bec fixe, cette robinetterie de lavabo est une option intelligente et de qualité supérieure.

- Lavabo
- Sans contact, Alimentation par pile, Bluetooth®
- Montage sur plaque
- Chrome
- Bec fixe
- CACHÉ® - Mousseur intégré directement dans la robinetterie
- Poignée de régulation de la température
- Limiteur de température ajustable
- Valve mélangeuse pour contrôle manuel de la température, Valve(s) anti-retour, Filtre(s) à impuretés
- Sensor avec détection automatique, Électrovanne, Indicateur de batterie faible
- Raccordement par flexibles
- Corps en laiton DZR, Système de fixation rapide 3S, Paramètres du logiciel réglables via l'application Bluetooth
- Sans bonde de vidage push, Sans bonde de vidage à tirette



Caractéristiques techniques

Caractéristiques de débit

| | |
|--|------------------|
| Débit à 3 bar (avec limiteur de débit) | 6.0 l/min |
| Perte de charge avec débit (0,1 l/s) | 2 bar |

Caractéristiques techniques

| | |
|-----------------------------------|-------------------|
| Taille DN (diamètre nominal) | DN15 |
| Alimentation en eau chaude | max. +70°C |
| Pression de service | 1-10 bar |
| Taille de raccord | G3/8 |
| Saillie | 164 mm |
| Dispositif de protection (EN1717) | AA |
| Matériau | brass |

Paramètres du logiciel

| | |
|------------------------------|---------------------------|
| Temporisation de débit | 3 s (1-20 s) |
| Rinçage automatique | off (off/1-120 h) |
| Durée de rinçage automatique | 30 s (1-1800 s) |
| Durée max. d'écoulement | 2 min (1 - 1800 s) |

Caractéristiques électroniques

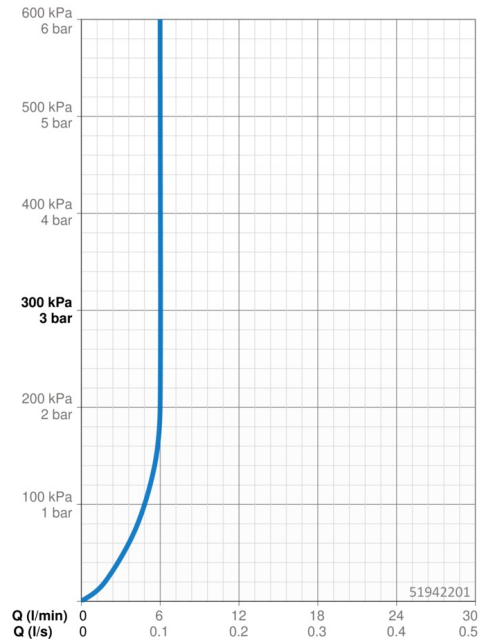
| | |
|-------------------|-------------------------|
| Pile | Lithium 2CR5 6 V |
| Bluetooth version | 4.x (D034445) |

Règlementations

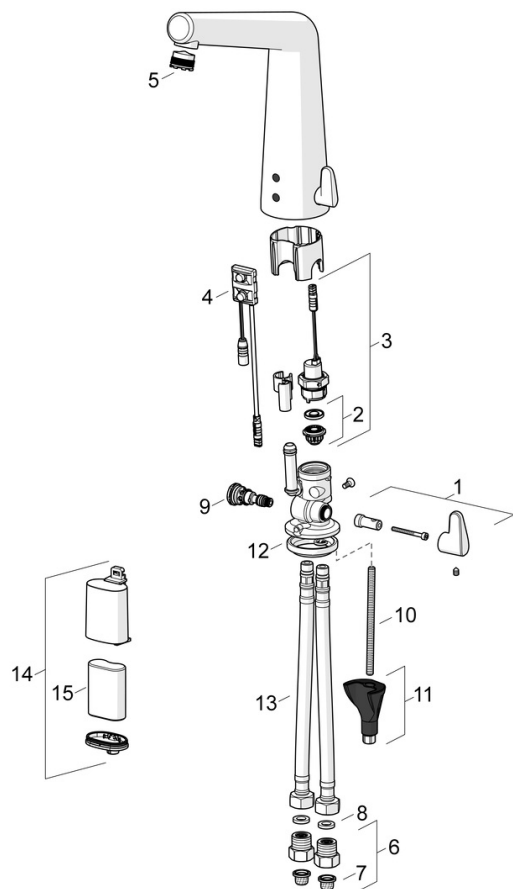
| | |
|----------------------|---|
| Directive EU | C € Radio Equipment Directive 2014/53/EU , Low Voltage Directive 2014/35/EU , EMC Directive 2014/30/EU , RoHS Directive 2011/65/EU |
| Norme EN | EN 15091, ETSI EN 301 489-1 V1.9.2 , ETSI EN 300 328 v2.2.2 , EN 61000-6-1:2007 , EN 61000-6-3:2007+A1:2011+AC:2012 , EN 60335-1:2012+A11+A13+A14+A15:2021, Part 19.11.4 |
| Indice de protection | IP 55 |

Certificats et normes

| | |
|---------------------------|---------------------------|
| DVGW | CW-6514CR0161 |
| UN38.3 | UN38-3 Maxell 2CR5 |
| Déclaration de conformité | RED |



Pièces de rechange



SP51942201

| | Nom | Code |
|-----|---|----------|
| 01 | Croisillon réglage de température | 59914568 |
| 02 | Membrane pour électro-vanne | 1006500V |
| 02 | Membrane Arrêté | 59914090 |
| 03 | Électrovanne, 6 V | 59914091 |
| 04 | Sensor, 6/9/12 V, Bluetooth | 59914567 |
| 05 | Aérateur et clé, M18.5x1 | 59914592 |
| 06 | Clapet anti-retour + filtre | 59914086 |
| 07 | Filtres | 59914085 |
| 08 | Joint, 8x14.3x2 | 59914087 |
| 09 | Jeu de réglage de température | 59914089 |
| 10 | Vis, M8x1, L=250 Arrêté | 59914726 |
| 11 | Ensemble de fixation | 59914475 |
| 12 | Bague | 59914591 |
| 13 | Flexible d'alimentation, L=500, G3/8-M10x1 Arrêté | 59914594 |
| 14 | Boîtier à pile, complet | 59914154 |
| 15 | Piles, 2CR5 6 V | 59911670 |
| N.I | Limiteur | 59914106 |