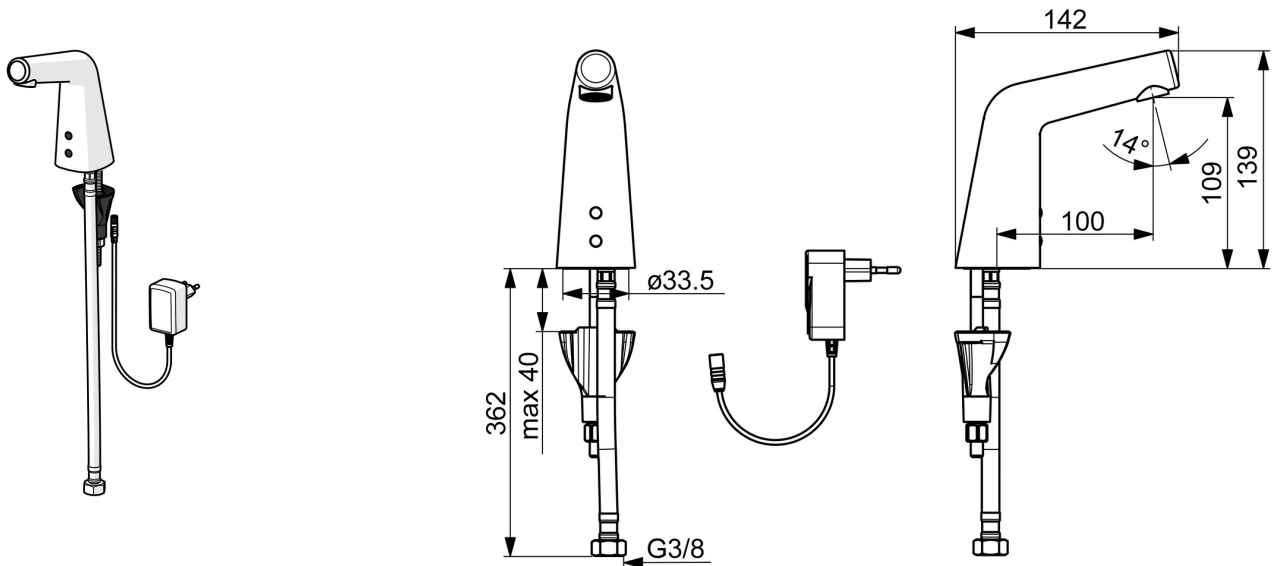


EAN: 4057304006579
static.hansa.com/51932211



De HANSADESIGNO wastafelkraan met Bluetooth is een slimme keuze voor uw badkamer. Met een opbouwvoeding en vaste uitloop is deze elektronische kraan gemakkelijk te installeren en te gebruiken. Het kraanhuis is gemaakt van DZR messing en de 3S-installatie zorgt voor een veilige en betrouwbare werking. Met de bijbehorende Bluetooth-app kunt u de software-instellingen aanpassen en de kraan op afstand bedienen. Deze chroom afgewerkte kraan is perfect voor de moderne badkamer en biedt een slimme en stijlvolle oplossing voor uw wastafel.

- Wastafel
- Elektronisch, Opbouwvoeding met stekker, Bluetooth
- Wastafelmontage
- Chroom
- Vaste uitloop
- CACHÉ® mousseur geïntegreerd in kraanhuis
- Vuilfilter(s), Terugslagklep
- Autofocus sensor, Magneetventiel, Voeding
- Flexibele aansluitlang(en), Eén aansluiting voor koud- of voorgegemengd water
- Kraanhuis gemaakt van DZR messing, 3S-installatie, Software instellingen zijn aan te passen (via bluetooth App)
- Zonder afvoergarnituur, Zonder trekstangopening



Technische gegevens

Doorstromingseigenschappen

Doorstroomhoeveelheid bij 3 bar (met debietregelaar)	3.5 l/min
Drukverlies bij doorstroomhoeveelheid (0,1 l/s)	2.1 bar

Technische eigenschappen

DN-maat	DN15
Warmwatertoevoer	max. +70°C
Werkdruk	1-10 bar
Aansluitmaat	G3/8
Projection	100 mm
Terugstroom beveiliging (EN1717)	EB
Materiaal	brass

Software-instellingen

Nalooptijd	3 s (1-20 s)
Automatische spoeling	off (off/1-120 h)
Automatische spoeling periode	30 s (1-1800 s)
Max. looptijd	2 min (1 - 1800 s)

Eigenschappen elektronica

Elektrische aansluiting	230 / 9 V
Bluetooth version	4.x (D034445)

Voorschriften

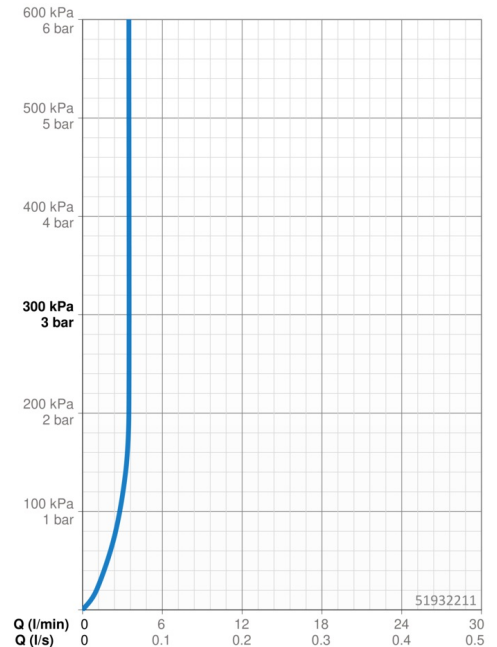
EU-richtlijn	C € Radio Equipment Directive 2014/53/EU , Low Voltage Directive 2014/35/EU , EMC Directive 2014/30/EU , RoHS Directive 2011/65/EU
EN-norm	EN 15091, ETSI EN 301 489-1 V1.9.2 , ETSI EN 300 328 v2.2.2 , EN 61000-6-1:2007 , EN 61000-6-3:2007+A1:2011+AC:2012 , EN 60335-1:2012+A11+A13+A14+A14+A2+A15:2021, Part 19.11.4
Beschermingsklasse	IP 55 / transformer IP 20

Toestemmingen en Verklaringen

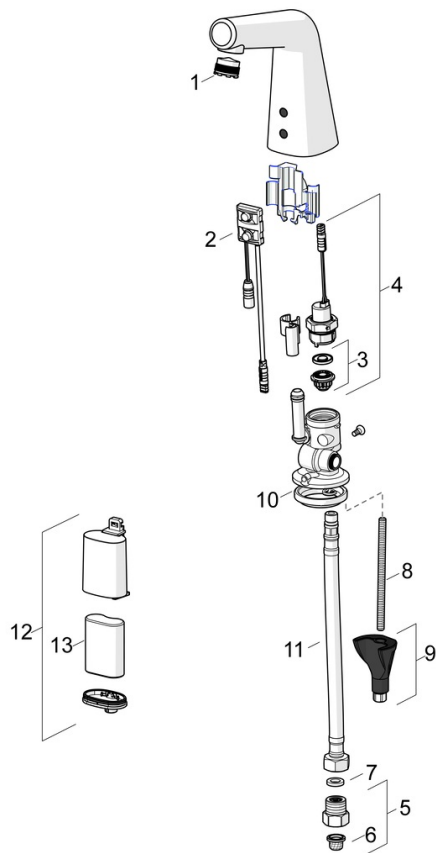
DVGW	CW-6514CR0161
Verklaring van overeenstemming	RED
EPD	S-P-06394

Duurzaamheid

EPD module A1 (kg CO2 eq.)	6,38
EPD module A2 (kg CO2 eq.)	0,29
EPD module A3 (kg CO2 eq.)	0,34
EPD module A1-A3 (kg CO2 eq.)	7,01
EPD module A4 (kg CO2 eq.)	0,26
EPD module B7 (kg CO2 eq.)	249,40
EPD module C2 (kg CO2 eq.)	0,01
EPD module C3 (kg CO2 eq.)	0,01
EPD module C4 (kg CO2 eq.)	0,19
EPD module D (kg CO2 eq.)	-5,11



Reserveonderdelen



SP51932201

	Naam	Code
01	Mousseur en sleutel, M18.5x1, -104	1003508V
01	Mousseur en sleutel, M18.5x1 (5189228334)	59914590
02	Fotoceel, 6/9/12 V, Bluetooth	59914567
03	Membraam voor ventiel	1006500V
03	Membraamhouder Stopgezet	59914090
04	Magneetventiel, 6 V	59914091
05	Vuilfilters met terugslagklep Chroom	59914086
06	Vuilfilters	59914085
07	Dichting, 8x14.3x2	59914087
08	Bevestigingsschroeven, M8x1, L=130	59914474
09	Bevestigingsset	59914475
10	Wasser	59914591
11	Flexibele aansluitingen, L=375, G3/8-M10x1 (2pcs)	59914095
12	Patारेikarbik kompl.	59914154
13	Batterij, 2CR5 6 V	59911670