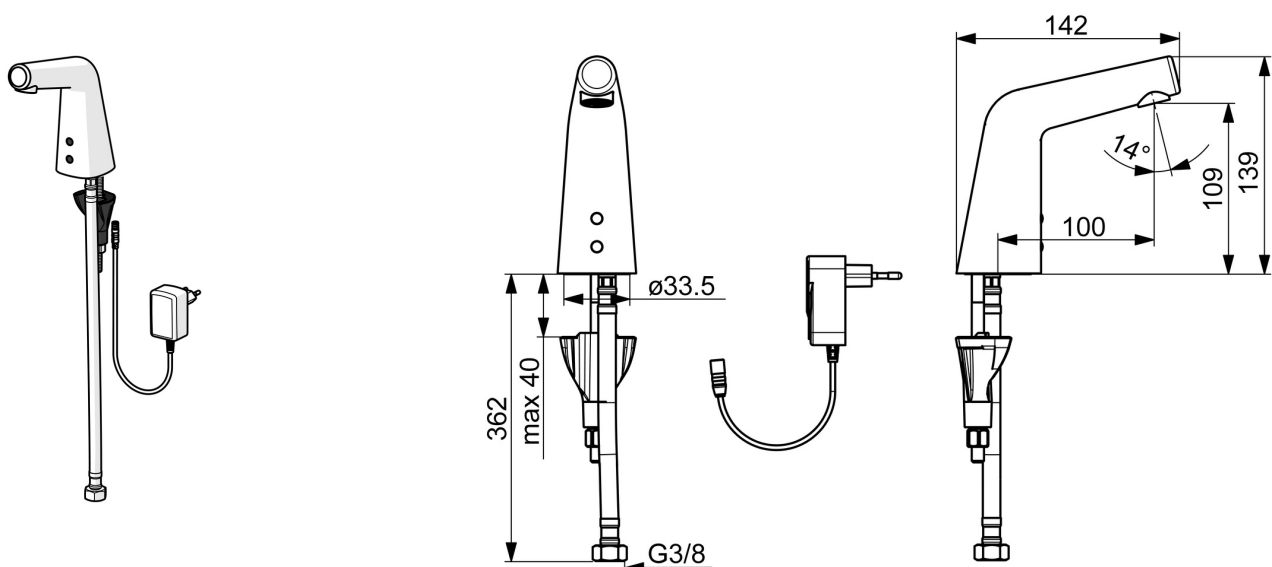


EAN: 4057304006579
static.hansa.com/51932211



La robinetterie de lavabo HANSADESIGNO est un produit de pointe pour les consommateurs exigeants. Avec sa technologie sans contact et son système de fixation rapide 3S, elle est facile à installer et à utiliser. Le corps en laiton DZR et le traitement de surface en chrome garantissent une durabilité exceptionnelle. Grâce à la connectivité Bluetooth, les paramètres du logiciel peuvent être ajustés via une application dédiée. Avec son bec fixe et son transformateur à fiche, cette robinetterie de lavabo est un choix intelligent pour les installations de lavabo haut de gamme.

- Lavabo
- Sans contact, Transformateur à fiche, Bluetooth®
- Montage sur plaque
- Chrome
- Bec fixe
- CACHÉ® - Mousseur intégré directement dans la robinetterie
- Filtre(s) à impuretés, Valve(s) anti-retour
- Sensor avec détection automatique, Électrovanne, Alimentation électrique
- Raccordement par flexibles, Flexible unique pour raccordement eau froide ou pré-mitigée
- Corps en laiton DZR, Système de fixation rapide 3S, Paramètres du logiciel réglables via l'application Bluetooth
- Sans bonde de vidage push, Sans bonde de vidage à tirette



Caractéristiques techniques

Caractéristiques de débit

Débit à 3 bar (avec limiteur de débit)	3.5 l/min
Perte de charge avec débit (0,1 l/s)	2.1 bar

Caractéristiques techniques

Taille DN (diamètre nominal)	DN15
Alimentation en eau chaude	max. +70°C
Pression de service	1-10 bar
Taille de raccord	G3/8
Saillie	100 mm
Dispositif de protection (EN1717)	EB
Matériau	brass

Paramètres du logiciel

Temporisation de débit	3 s (1-20 s)
Rinçage automatique	off (off/1-120 h)
Durée de rinçage automatique	30 s (1-1800 s)
Durée max. d'écoulement	2 min (1 - 1800 s)

Caractéristiques électroniques

Raccordement électrique	230 / 9 V
Bluetooth version	4.x (D034445)

Règlementations

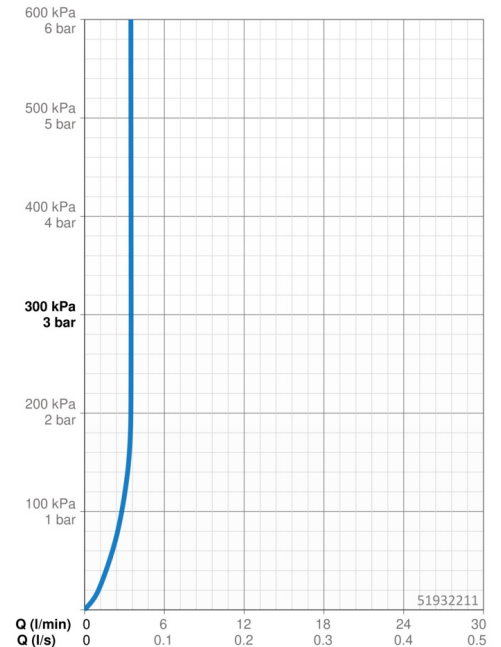
Directive EU	C € Radio Equipment Directive 2014/53/EU , Low Voltage Directive 2014/35/EU , EMC Directive 2014/30/EU , RoHS Directive 2011/65/EU
Norme EN	EN 15091, ETSI EN 301 489-1 V1.9.2 , ETSI EN 300 328 v2.2.2 , EN 61000-6-1:2007 , EN 61000-6-3:2007+A1:2011+AC:2012 , EN 60335-1:2012+A11+A13+A14+A14+A2+A15:2021, Part 19.11.4
Indice de protection	IP 55 / transformer IP 20

Certificats et normes

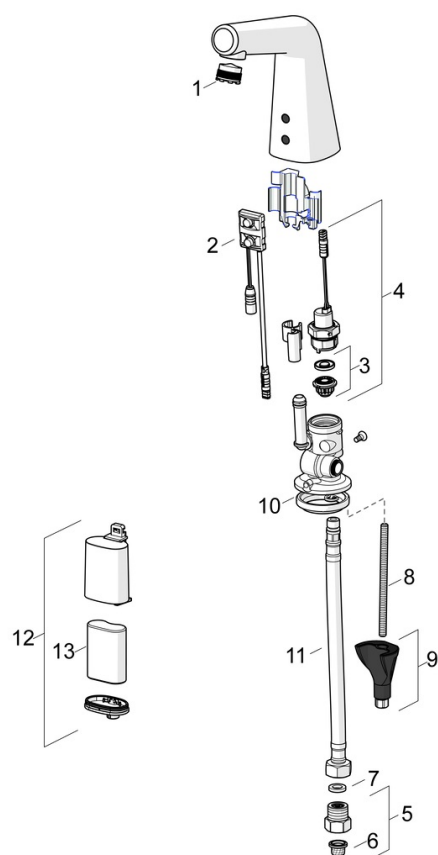
DVGW	CW-6514CR0161
Déclaration de conformité	RED
EPD	S-P-06394

Durabilité

EPD module A1 (kg CO2 eq.)	6,38
EPD module A2 (kg CO2 eq.)	0,29
EPD module A3 (kg CO2 eq.)	0,34
EPD module A1-A3 (kg CO2 eq.)	7,01
EPD module A4 (kg CO2 eq.)	0,26
EPD module B7 (kg CO2 eq.)	249,40
EPD module C2 (kg CO2 eq.)	0,01
EPD module C3 (kg CO2 eq.)	0,01
EPD module C4 (kg CO2 eq.)	0,19
EPD module D (kg CO2 eq.)	-5,11



Pièces de rechange



SP51932201

	Nom	Code
01	Aérateur et clé, M18.5x1, -104	1003508V
01	Aérateur et clé, M18.5x1 (5189228334)	59914590
02	Sensor, 6/9/12 V, Bluetooth	59914567
03	Membrane pour électro-vanne	1006500V
03	Membrane Arrêté	59914090
04	Électrovanne, 6 V	59914091
05	Clapet anti-retour + filtre	59914086
06	Filtres	59914085
07	Joint, 8x14.3x2	59914087
08	Vis, M8x1, L=130	59914474
09	Ensemble de fixation	59914475
10	Bague	59914591
11	Flexible d'alimentation, L=375, G3/8-M10x1 (2pcs)	59914095
12	Boîtier à pile, complet	59914154
13	Piles, 2CR5 6 V	59911670