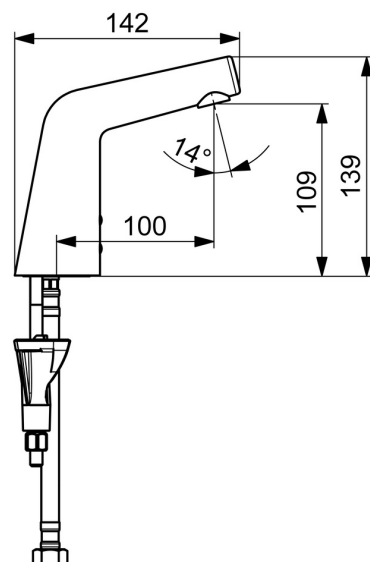
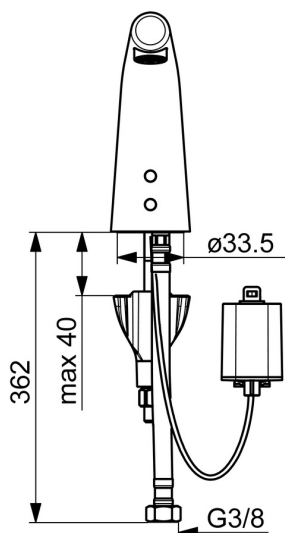
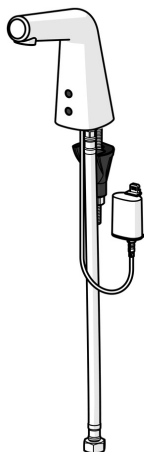


EAN: 4057304006548
static.hansa.com/51932201



- Umývadlo
- Bezdotyková, Batériová prevádzka, Bluetooth®
- Stojanková
- Chróm
- Pevné výtokové rameno
- CACHÉ® - zapustený aerátor umiestnený priamo vo výtokovom ramene
- Filter, filtre na nečistoty, Spätný ventil (-y)
- Autofocus senzor s automatickým zaostrovaním, Solenoidový /elektromagnetický/ ventil riadený impulzom, Indikátor nízkej kapacity napájacej batérie
- Flexibilné pripojovacie hadičky, Pripojenie na studenú alebo vopred zmiešanú vodu
- Telo batérie z mosadze DZR, 3S - inštalačný systém pre bezpečné a jednoduché upevnenie batérie, Možnosť ďalšieho nastavenia softvéru (cez Bluetooth)
- Bez odtokovej garnitúry, Bez otvoru na tiahlo



Technické údaje

Vlastnosti prietoku

Prietok pri tlaku 3 bar (s ovládačom prietoku)	3.5 l/min
Pokles tlaku pri prietoku (0,1 l/s)	2.1 bar

Technické vlastnosti

Veľkosť DN (menovitý rozmer)	DN15
Dodávka teplej vody	max. +70°C
Pracovný tlak	1-10 bar
Spojovacia veľkosť	G3/8
Projection	100 mm
Spätná klapka (STN EN 1717)	EB
Materiál	Mosadz

Softvérové nastavenia

Doba po prietoku	3 s (1-20 s)
Automatický oplach	off (off/1-120 h)
Doba automatického oplachu	30 s (1-1800 s)
Max. doba prietoku	2 min (1 - 1800 s)

Elektronické vlastnosti

Batéria	Lithium 2CR5 6 V
Bluetooth version	4.x (D034445)

Predpisy

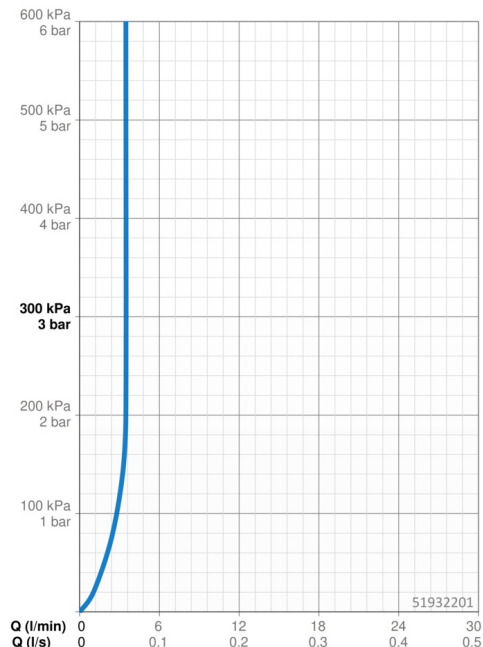
Smernica o EU	C € Radio Equipment Directive 2014/53/EU , Low Voltage Directive 2014/35/EU , EMC Directive 2014/30/EU , RoHS Directive 2011/65/EU
Norma EN	EN 15091, ETSI EN 301 489-1 V1.9.2 , ETSI EN 300 328 v2.2.2 , EN 61000-6-1:2007 , EN 61000-6-3:2007+A1:2011+AC:2012 , EN 60335-1:2012+A11+A13+A14+A14+A2+A15:2021, Part 19.11.4
Trieda ochrany	IP 55

Schválenia a Prehlásenia

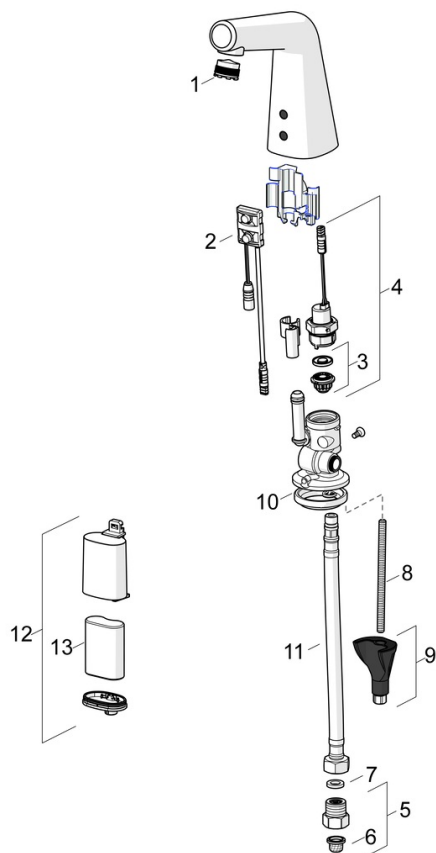
DVGW	CW-6514CR0161
UN38.3	UN38-3 Maxell 2CR5
Vyhlásenie o zhode	RED
EPD	S-P-06394

Udržateľnosť

EPD module A1 (kg CO2 eq.)	6,74
EPD module A2 (kg CO2 eq.)	0,31
EPD module A3 (kg CO2 eq.)	0,36
EPD module A1-A3 (kg CO2 eq.)	7,40
EPD module A4 (kg CO2 eq.)	0,27
EPD module B7 (kg CO2 eq.)	249,40
EPD module C2 (kg CO2 eq.)	0,01
EPD module C3 (kg CO2 eq.)	0,02
EPD module C4 (kg CO2 eq.)	0,21
EPD module D (kg CO2 eq.)	-5,40



Náhradné diely



SP51932201

	Názov	Kód
01	Aerator a kľúč, M18.5x1, -104	1003508V
01	Aerator a kľúč, M18.5x1 (5189228334)	59914590
02	Senzor, 6/9/12 V, Bluetooth	59914567
03	Membrána	1006500V
03	Upevňovací krúžok pre membránu Ukončené	59914090
04	Elektromagnetický ventil, 6 V	59914091
05	Spätný ventil s filtrom	59914086
06	Vstupný, čistiaci filter	59914085
07	Tesnenie, 8x14.3x2	59914087
08	Upevňovacia skrutka, M8x1, L=130	59914474
09	Upevňovací set	59914475
10	Gumové tesnenie	59914591
11	Flexibilná hadička, L=375, G3/8-M10x1 (2pcs)	59914095
12	Skrínka s monočlánkom	59914154
13	Batéria, 2CR5 6 V	59911670