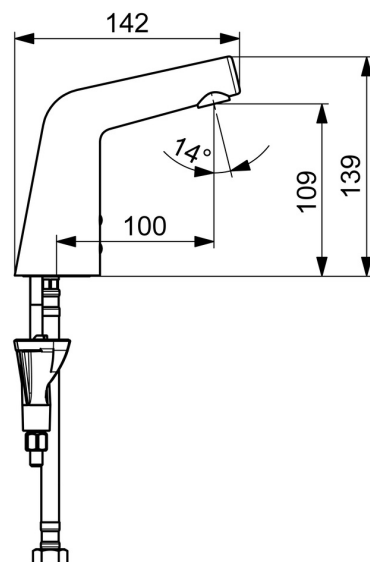
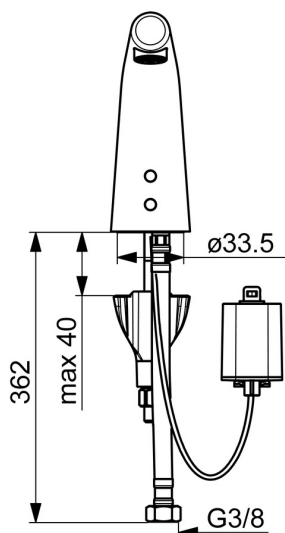
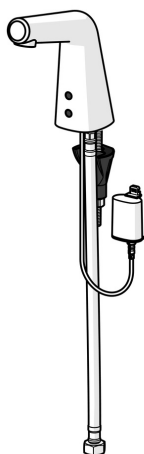


EAN: 4057304006548
static.hansa.com/51932201



- Lavabo
- Senza contatto, Alimentazione a batteria, Bluetooth®
- Montaggio d'appoggio
- Cromo
- Bocca fissa
- Rompigetto integrato
- Filtro/i anti-impurità, Valvola/e di non ritorno
- Sensore con autofocus, Valvola elettromagnetica, Indicazione batteria scarica
- Collegamento con flessibili, Flessibile unico per acqua fredda o premiscelata
- Ottone DZR, Installazione 3S, impostazioni del software regolabili (tramite App)
- Senza piletta di scarico, Senza foro per saltarello



Dati tecnici

Caratteristiche flusso

Portata 3 bar (con limitatore di flusso)	3.5 l/min
Perdita di pressione con portata (0,1 l/s)	2.1 bar

Caratteristiche tecniche

Misura DN (dimensione nominale)	DN15
Fornitura di acqua calda	max. +70°C
Pressione di esercizio	1-10 bar
Misura della connessione	G3/8
Projection	100 mm
Backflow prevention (EN1717)	EB
Materiale	Ottone

Impostazioni software

Tempo di scorrimento a posteriori	3 s (1-20 s)
Scarico automatico	off (off/1-120 h)
Periodo di scarico automatico	30 s (1-1800 s)
Periodo di scorrimento max.	2 min (1 - 1800 s)

Caratteristiche elettroniche

Batteria	Lithium 2CR5 6 V
Bluetooth version	4.x (D034445)

Norme

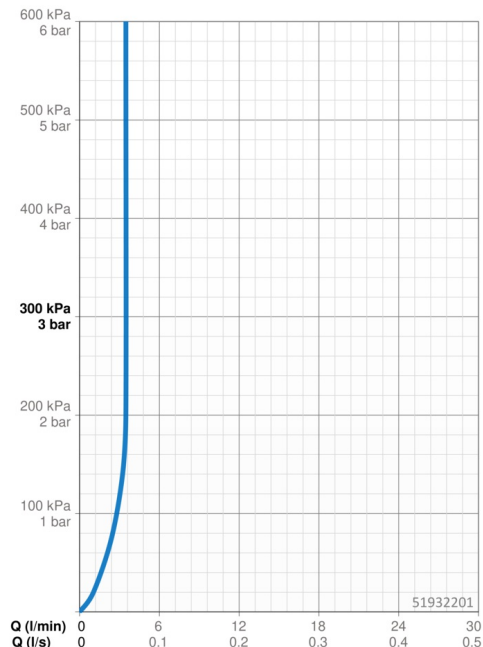
Direttiva EU	C € Radio Equipment Directive 2014/53/EU , Low Voltage Directive 2014/35/EU , EMC Directive 2014/30/EU , RoHS Directive 2011/65/EU
Standard EN	EN 15091, ETSI EN 301 489-1 V1.9.2 , ETSI EN 300 328 v2.2.2 , EN 61000-6-1:2007 , EN 61000-6-3:2007+A1:2011+AC:2012 , EN 60335-1:2012+A11+A13+A14+A14+A2+A15:2021, Part 19.11.4
Classe di protezione	IP 55

Certificati/Dichiarazioni

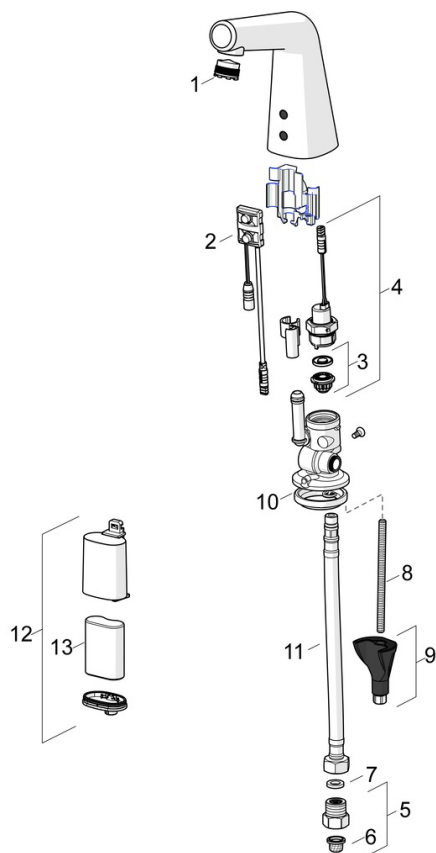
DVGW	CW-6514CR0161
UN38.3	UN38-3 Maxell 2CR5
Dichiarazione di conformità	RED
EPD	S-P-06394

Sostenibilità

EPD module A1 (kg CO2 eq.)	6,74
EPD module A2 (kg CO2 eq.)	0,31
EPD module A3 (kg CO2 eq.)	0,36
EPD module A1-A3 (kg CO2 eq.)	7,40
EPD module A4 (kg CO2 eq.)	0,27
EPD module B7 (kg CO2 eq.)	249,40
EPD module C2 (kg CO2 eq.)	0,01
EPD module C3 (kg CO2 eq.)	0,02
EPD module C4 (kg CO2 eq.)	0,21
EPD module D (kg CO2 eq.)	-5,40



Parti di ricambio



SP51932201

	Nome	Codice
01	Aerettore e chiave, M18.5x1, -104	1003508V
01	Aerettore e chiave, M18.5x1 (5189228334)	59914590
02	Sensore, 6/9/12 V, Bluetooth	59914567
03	Membrana per valvola magnetica	1006500V
03	Membrana con o-ring Fuori produzione	59914090
04	Valvola Magnetica, 6 V	59914091
05	Valvola antiriflusso e filtro Cromo	59914086
06	Filtro per impurità	59914085
07	Giunto, 8x14.3x2	59914087
08	Viti di fissaggio, M8x1, L=130	59914474
09	Set di fissaggio	59914475
10	Rondella	59914591
11	Cannette flessibili, L=375, G3/8-M10x1 (2pcs)	59914095
12	Box per batteria completo	59914154
13	Batteria, 2CR5 6 V	59911670