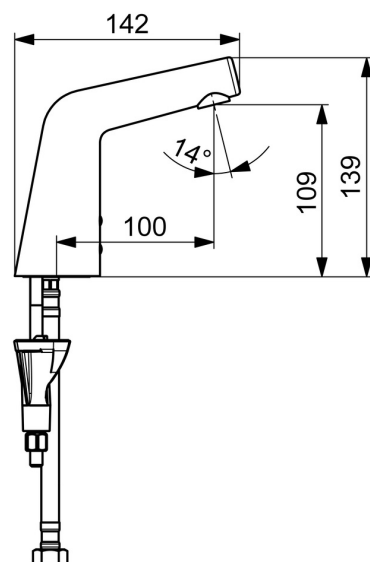
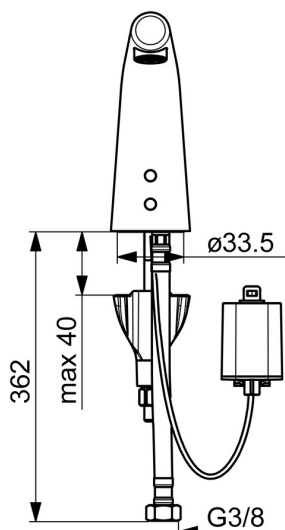
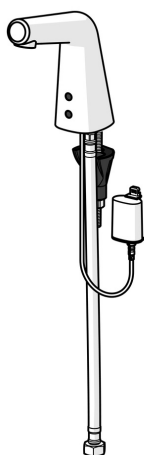


EAN: 4057304006548  
[static.hansa.com/51932201](https://static.hansa.com/51932201)



La robinetterie de lavabo HANSADESIGNO Style est une solution connectée et intelligente pour votre salle de bain. Avec 6 appareils connectés via Bluetooth, cette robinetterie sans contact est alimentée par pile et dispose d'un traitement de surface chromé élégant. Le corps en laiton DZR et le système de fixation rapide 3S assurent une installation facile et durable. Les paramètres du logiciel peuvent être ajustés via l'application Bluetooth pour une expérience personnalisée. Avec son bec fixe et sa catégorie B2C, cette robinetterie de lavabo est un choix intelligent pour votre salle de bain.

- Lavabo
- Sans contact, Alimentation par pile, Bluetooth®
- Montage sur plaque
- Chrome
- Bec fixe
- CACHÉ® - Mousseur intégré directement dans la robinetterie
- Filtre(s) à impuretés, Valve(s) anti-retour
- Sensor avec détection automatique, Électrovanne, Indicateur de batterie faible
- Raccordement par flexibles, Flexible unique pour raccordement eau froide ou pré-mitigée
- Corps en laiton DZR, Système de fixation rapide 3S, Paramètres du logiciel réglables via l'application Bluetooth
- Sans bonde de vidage push, Sans bonde de vidage à tirette



## Caractéristiques techniques

### Caractéristiques de débit

|  |                  |
|--|------------------|
| Débit à 3 bar (avec limiteur de débit) | <b>3.5 l/min</b> |
| Perte de charge avec débit (0,1 l/s)   | <b>2.1 bar</b>   |

### Caractéristiques techniques

|                                   |                   |
|-----------------------------------|-------------------|
| Taille DN (diamètre nominal)      | <b>DN15</b>       |
| Alimentation en eau chaude        | <b>max. +70°C</b> |
| Pression de service               | <b>1-10 bar</b>   |
| Taille de raccord                 | <b>G3/8</b>       |
| Saillie                           | <b>100 mm</b>     |
| Dispositif de protection (EN1717) | <b>EB</b>         |
| Matériau                          | <b>brass</b>      |

### Paramètres du logiciel

|                              |                           |
|------------------------------|---------------------------|
| Temporisation de débit       | <b>3 s (1-20 s)</b>       |
| Rinçage automatique          | <b>off (off/1-120 h)</b>  |
| Durée de rinçage automatique | <b>30 s (1-1800 s)</b>    |
| Durée max. d'écoulement      | <b>2 min (1 - 1800 s)</b> |

### Caractéristiques électroniques

|                   |                         |
|-------------------|-------------------------|
| Pile              | <b>Lithium 2CR5 6 V</b> |
| Bluetooth version | <b>4.x (D034445)</b>    |

### Règlementations

|                      |   |
|----------------------|---|
| Directive EU         | <b>C € Radio Equipment Directive 2014/53/EU , Low Voltage Directive 2014/35/EU , EMC Directive 2014/30/EU , RoHS Directive 2011/65/EU</b>                                       |
| Norme EN             | <b>EN 15091, ETSI EN 301 489-1 V1.9.2 , ETSI EN 300 328 v2.2.2 , EN 61000-6-1:2007 , EN 61000-6-3:2007+A1:2011+AC:2012 , EN 60335-1:2012+A11+A13+A14+A15:2021, Part 19.11.4</b> |
| Indice de protection | <b>IP 55</b>  |

### Certificats et normes

|                           |                           |
|---------------------------|---------------------------|
| DVGW                      | <b>CW-6514CR0161</b>      |
| UN38.3                    | <b>UN38-3 Maxell 2CR5</b> |
| Déclaration de conformité | <b>RED</b>                |
| EPD                       | <b>S-P-06394</b>          |

