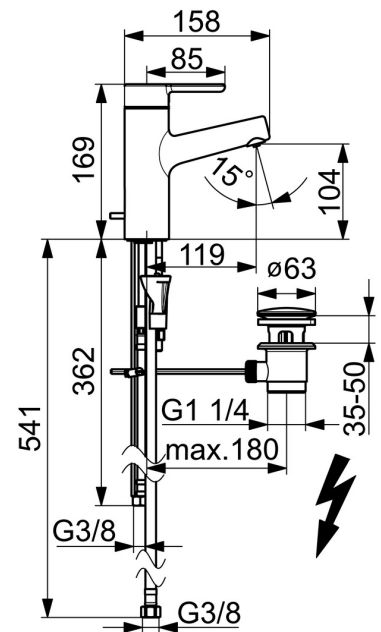
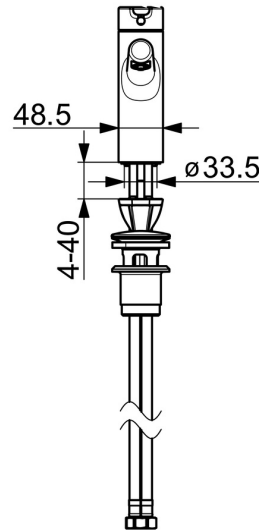
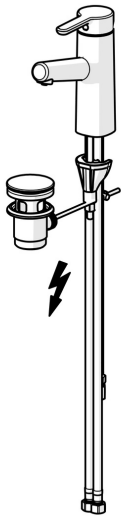


EAN: 4057304007545
static.hansa.com/51911183



- Wastafel
- Eengreeps, Lage druk
- Wastafelmontage
- Chrom
- Vaste uitloop
- Kristalheldere laminaire straal, CASCADE® mousseur
- Hendel met warm-koud-aanduiding, Eengreeps bediend
- Afvoergarnituur met trekstang
- ø 40 mm keramisch binnenwerk voor debiet en temperatuur instelling
- Flexibele aansluitslang(en)
- Kraanhuis gemaakt van DZR messing, 3S-installatie



Technische gegevens

Doorstromingseigenschappen

Doorstroomhoeveelheid bij 3 bar (met debietregelaar) **6.0 l/min**

Technische eigenschappen

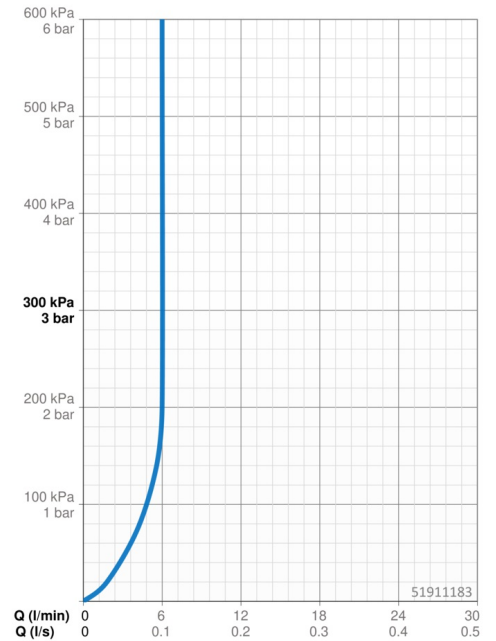
DN-maat **DN15**
 Warmwatertoevoer **max. +70°C**
 Werkdruk **0.5-5 bar**
 Aansluitmaat **G3/8**
 Projectie **119 mm**
 Terugstroom beveiliging (EN1717) **AA**
 Materiaal **brass**

Voorschriften

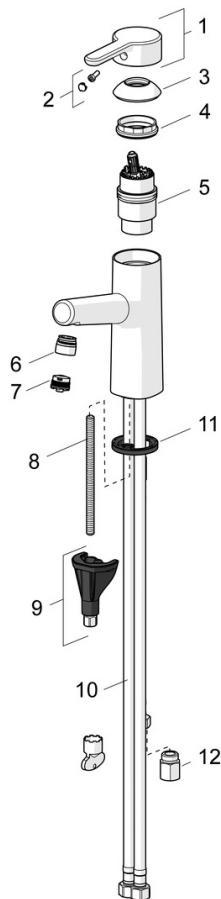
EN-norm **EN 817**
 Geluidsklasse **I (ISO 3822)**

Toestemmingen en Verklaringen

Verklaring van overeenstemming **DoC**



Reserveonderdelen



SP51911183

	Naam	Code
01	Hendel Chromm	59914574
02	Sierdop	59914573
03	Kap Chromm	59914649
04	Schroefring, M42x1.5, SW 38	59914128
05	Cartridge, low pressure, 4.0	59914500
06	Pasring voor schuimstraler Chromm	59914645
07	Mousseur, M18.5x1	59913489
08	Bevestigingsschroeven, M8x1, L=130	59914474
09	Bevestigingsset	59914475
10	Flexibele aansluitingen, L=620, G3/8-M10x1	59914289
11	Wasser	59914591
12	Doorvoerbegrenzer, G3/8 Chromm Stopgezet	59914666
N.I.	Wastegarnituur Chromm	59911441
N.I.	Trekstang Chromm	59913459