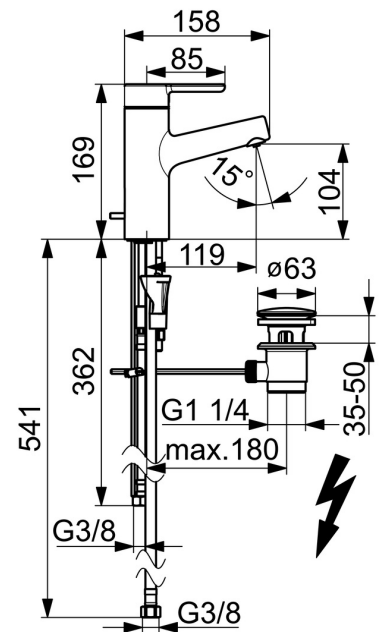
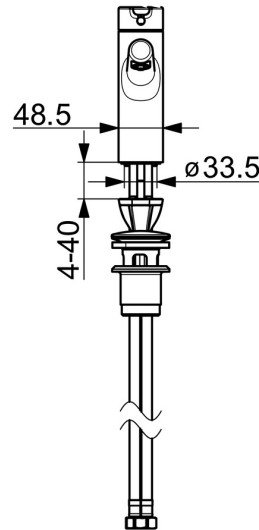
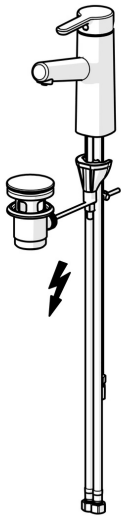


EAN: 4057304007545
static.hansa.com/51911183



- Lavabo
- Monocommande, Basse pression
- Montage sur plaque
- Chrome
- Bec fixe
- Brise jet laminaire - sans adjonction d'air, CASCADE®
- Levier avec symbole C+F, Levier monocommande
- Vidage avec tirette
- Cartouche céramique de $\varnothing 40$ mm pour contrôle de température et de débit
- Raccordement par flexibles
- Corps en laiton DZR, Système de fixation rapide 3S



Caractéristiques techniques

Caractéristiques de débit

Débit à 3 bar (avec limiteur de débit) **6.0 l/min**

Caractéristiques techniques

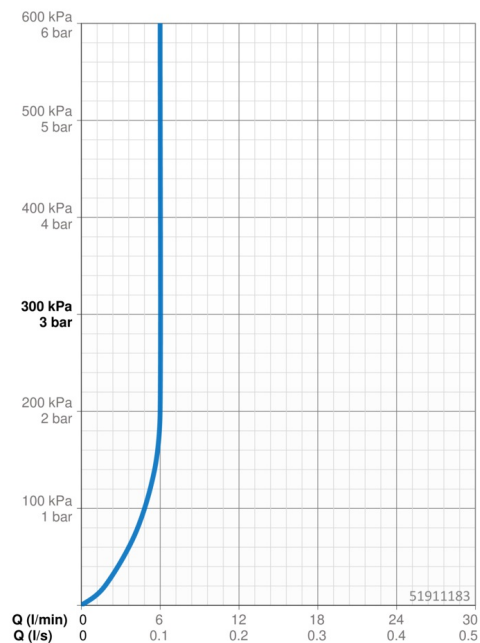
Taille DN (diamètre nominal) **DN15**
 Alimentation en eau chaude **max. +70°C**
 Pression de service **0.5-5 bar**
 Taille de raccord **G3/8**
 Saillie **119 mm**
 Dispositif de protection (EN1717) **AA**
 Matériau **brass**

Règlementations

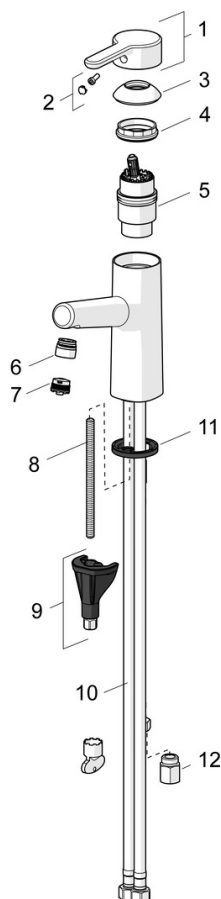
Norme EN **EN 817**
 Classe acoustique **I (ISO 3822)**

Certificats et normes

Déclaration de conformité **DoC**



Pièces de rechange



SP51911183

	Nom	Code
01	Levier	59914574
02	Capuchon	59914573
03	Chape	59914649
04	Écrou de maintien, M42x1.5, SW 38	59914128
05	Cartouche à écoulement libre, 4.0	59914500
06	Fitting ring for aerator	59914645
07	Aérateur, M18.5x1	59913489
08	Vis, M8x1, L=130	59914474
09	Ensemble de fixation	59914475
10	Flexible d'alimentation, L=620, G3/8-M10x1	59914289
11	Bague	59914591
12	Limiteur de débit, G3/8 Arrêté	59914666
N.I.	Vidage	59911441
N.I.	Tirette de vidage	59913459