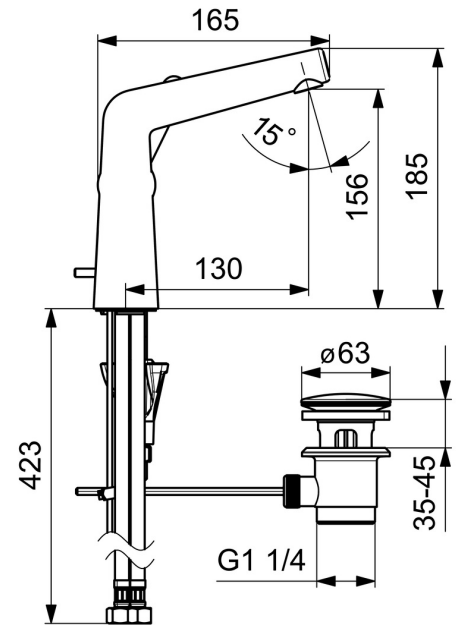
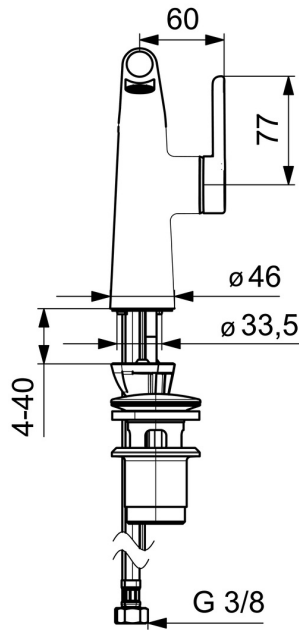
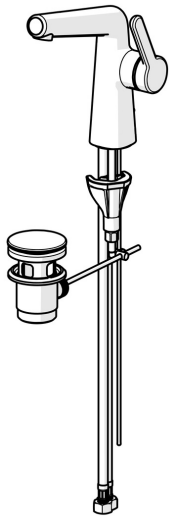


EAN: 4057304006494
static.hansa.com/5189228334



- Lavabo
- Commande latérale
- Montage sur plaque
- Rosegold
- Bec fixe
- Levier avec symbole C+F, Levier monocommande
- Vidage avec tirette
- Cartouche céramique de $\varnothing 25$ mm pour contrôle de température et de débit
- Raccordement par flexibles
- Corps en laiton DZR, Système de fixation rapide 3S, Jet Mikado®



Caractéristiques techniques

Caractéristiques de débit

Débit à 3 bar (avec limiteur de débit)	1.2 l/min
Perte de charge avec débit (0,1 l/s)	2.1 bar

Caractéristiques techniques

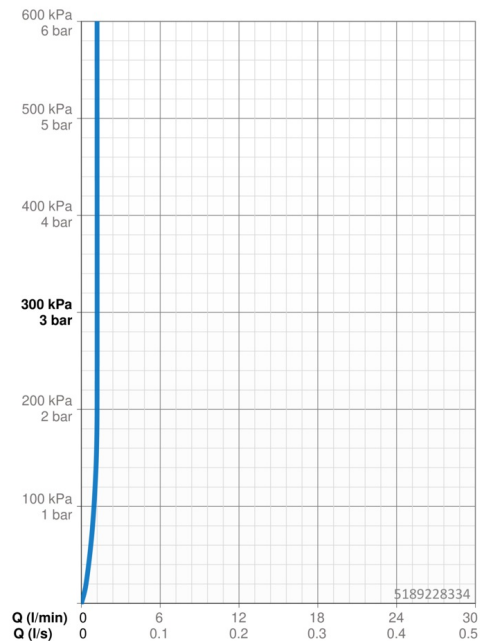
Taille DN (diamètre nominal)	DN15
Alimentation en eau chaude	max. +70°C
Pression de service	0.5-10 bar
Taille de raccord	G3/8
Saillie	130 mm
Dispositif de protection (EN1717)	AA
Matériau	brass

Règlementations

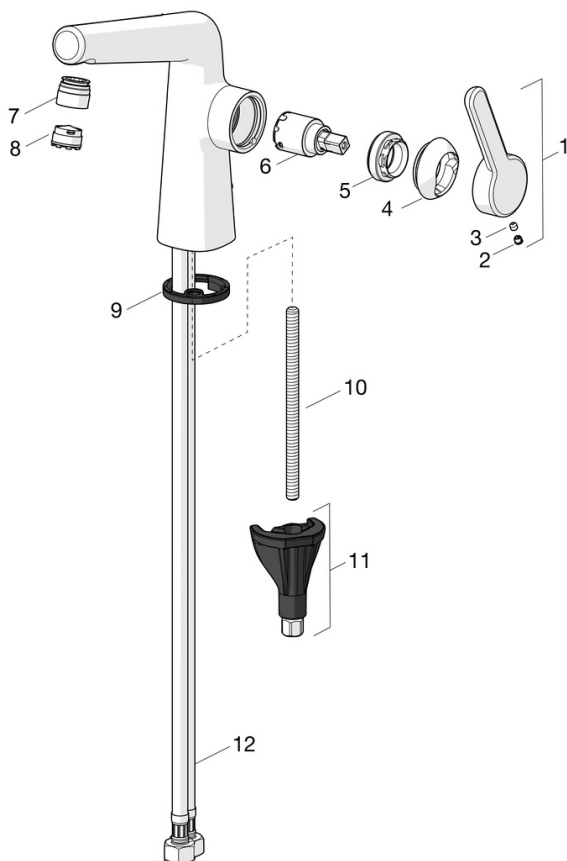
Norme EN	EN 817
Classe acoustique	I (ISO 3822)

Certificats et normes

DVGW	DW-6506DL0547
Déclaration de conformité	DoC



Pièces de rechange



SP51892283

	Nom	Code
01	Levier Arrêté	59914640
01	Levier, (5189228334) Rosegold Arrêté	59914641
02	Butée de réglage	59913762
02	Butée de réglage Rosegold Arrêté	59914642
03	Vis, M5x8, SW2.5	59904755
04	Chape Arrêté	59914638
04	Chape, (5189228334) Rosegold Arrêté	59914643
05	Écrou de maintien, M32x1, SW24	59913958
06	Cartouche, 2.5	59913914
07	Fitting ring for aerator	59914645
07	Fitting ring for aerator, (5189228334) Rosegold Arrêté	59914646
08	Aérateur et clé, M18.5x1, -104	1003508V
08	Aérateur, M18.5x1, TJ	59913366
08	Aérateur et clé, M18.5x1 (5189228334)	59914590
09	Bague	59914591
10	Vis, M8x1, L=130	59914474
11	Ensemble de fixation	59914475
12	Flexible d'alimentation, L=500, M8x1-G3/8 LH	59914467
12	Flexible d'alimentation, L=500, G1/2-M8x1 LH (51922830037) Arrêté	59914644
N.I.	Vidage	59911441
N.I.	Tirette de vidage	59913459
N.I.	Vidage Rosegold Arrêté	59914681