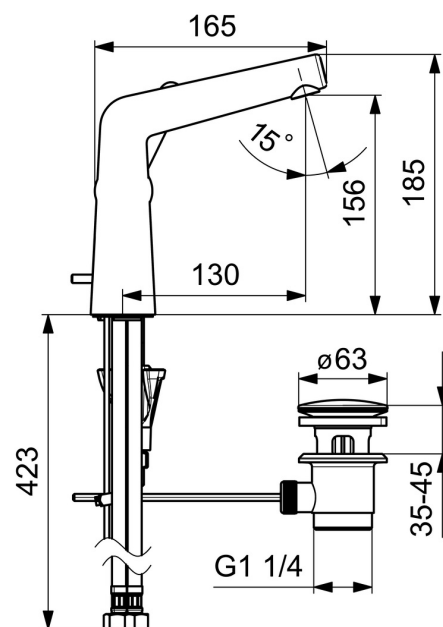
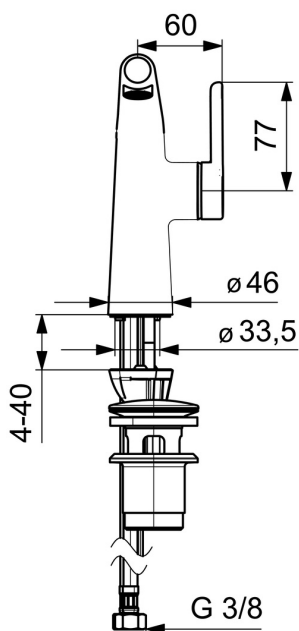
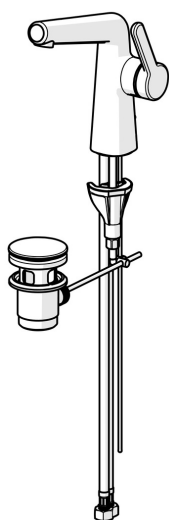


EAN: 4057304006487
static.hansa.com/51892283



- Umyvadlo
- Jednopáková s bočním ovládáním
- Stojánková
- Chrom
- Pevné výtokové rameno
- PCA® aerátor s konstantním průtokovým množstvím nezávislým na změnách tlaku, CACHE® aerátor umístěný přímo ve výtokovém rameni
- Páka se symboly teplé a studené vody, Jedna ovládací páka / rukojeť
- Mechanický uzávěr odpadu s táhlem
- \varnothing 25 mm keramická kartuše pro ovládání teploty a průtoku vody
- Flexibilní připojovací hadice
- Tělo baterie z mosazi DZR, Instalační systém 3S pro bezpečné a jednoduché upevnění baterie



Technické údaje

Vlastnosti průtoku

Průtokové množství při 3 bar (s regulátorem průtoku)	1.2 l/min
Tlaková ztráta při průtoku (0,1 l/s)	2.1 bar

Technické vlastnosti

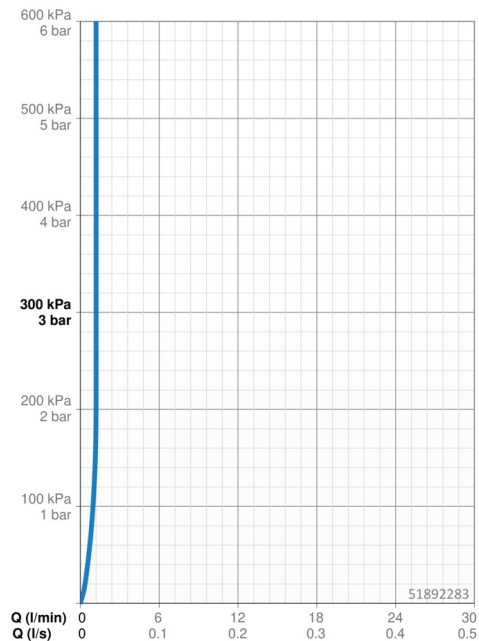
Velikost DN (jmenovitý rozměr)	DN15
Zdroj teplé vody	max. +70°C
Pracovní tlak	0.5-10 bar
Velikost přípojky	G3/8
Projection	130 mm
Zabezpečení proti zpětnému toku (ČSN EN 1717)	AA
Materiál	Mosaz

Předpisy

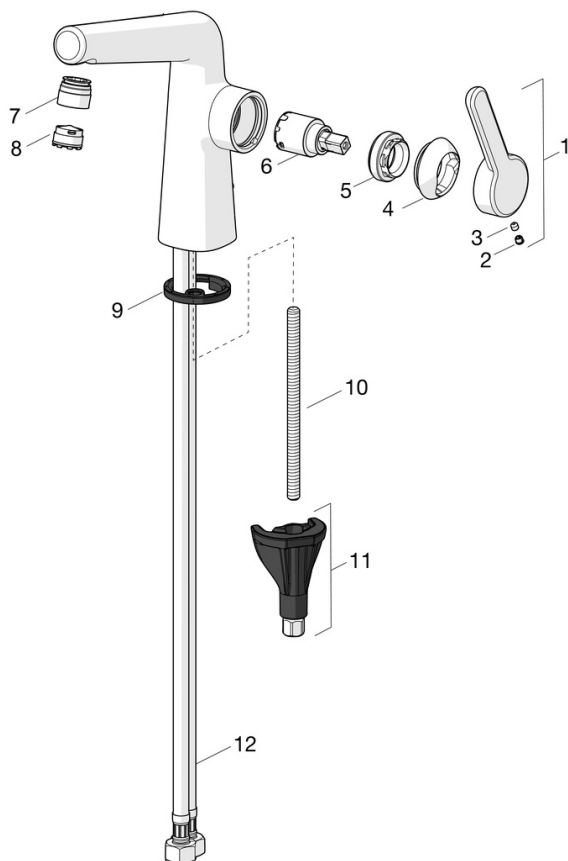
Norma EN	EN 817
Třída hlučnosti	I (ISO 3822)

Schválení a Prohlášení

DVGW	DW-6506DL0547
Prohlášení o shodě	DoC
EPD	S-P-06391



Náhradní díly



SP51892283

	Název	Kód
01	Páka Ukončeno	59914640
01	Páka, (5189228334) Růžové zlato Ukončeno	59914641
02	Vymezovací vložka	59913762
02	Vymezovací vložka Růžové zlato Ukončeno	59914642
03	Šroub, M5x8, SW2.5	59904755
04	Krytka Ukončeno	59914638
04	Krytka, (5189228334) Růžové zlato Ukončeno	59914643
05	Upevňovací matice, M32x1, SW24	59913958
06	Kartuše, 2.5	59913914
07	Fitting ring for aerator	59914645
07	Fitting ring for aerator, (5189228334) Růžové zlato Ukončeno	59914646
08	Aerator a klíč, M18.5x1, -104	1003508V
08	Aerator, M18.5x1, TJ	59913366
08	Aerator a klíč, M18.5x1 (5189228334)	59914590
09	Těsnění	59914591
10	Upevňovací šroub, M8x1, L=130	59914474
11	Upevňovací set	59914475
12	Flexibilní hadička, L=500, M8x1-G3/8 LH	59914467
12	Flexibilní hadička, L=500, G1/2-M8x1 LH (51922830037) Ukončeno	59914644
N.I.	Vypouštěcí ventil	59911441
N.I.	Ovládací táhlo vypouštěcího ventilu	59913459
N.I.	Vypouštěcí ventil Růžové zlato Ukončeno	59914681