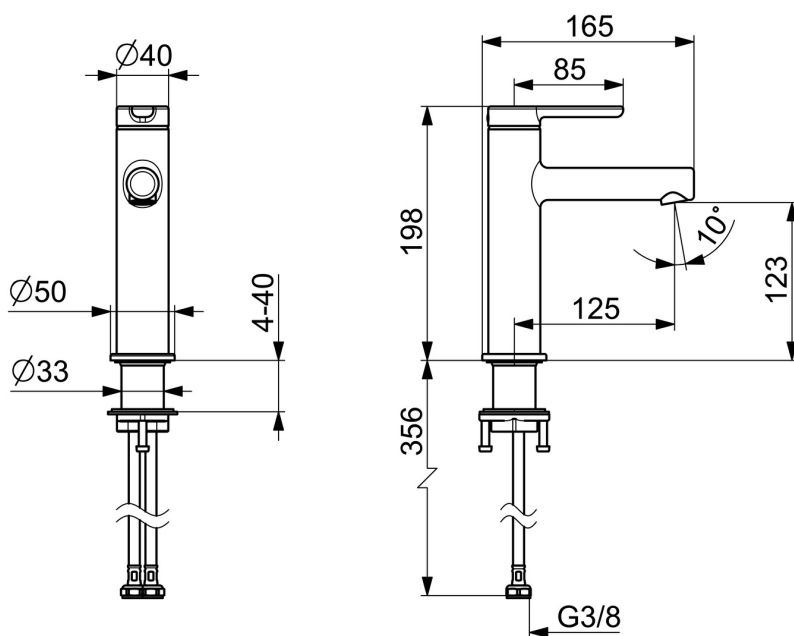
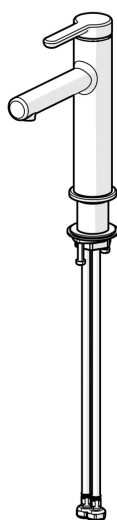


EAN: 4057304015113
static.hansa.com/51882293



- Umývadlo
- Jednopáková
- Stojanková
- Chróm
- Pevné výtokové rameno
- PCA® - aerátor s konštantným prietokom vody aj pri kolísaní tlaku
- Jedna ovládacia páka / rukoväť, Páka so symbolom teplej a studenej vody
- \varnothing 25 mm keramická kartuša pre ovládanie teploty a prietoku vody
- Flexibilné pripojovacie hadičky
- Telo batérie z mosadze DZR
- Bez odtokovej garnitúry, Bez otvoru na tiahlo



Technické údaje

Vlastnosti prietoku

Prietok pri tlaku 3 bar (s ovládačom prietoku) **6.0 l/min**

Technické vlastnosti

Veľkosť DN (menovitý rozmer) **DN15**
 Dodávka teplej vody **max. +70°C**
 Pracovný tlak **0.5-10 bar**
 Spojovacia veľkosť **G3/8**
 Projection **125 mm**
 Spätná klapka (STN EN 1717) **AA**
 Materiál **Mosadz**

Predpisy

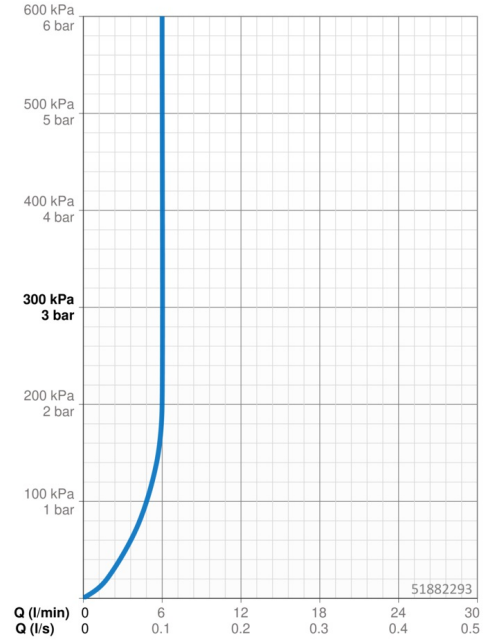
Norma EN **EN 817**
 Trieda hlučnosti **I (ISO 3822)**

Schválenia a Prehlásenia

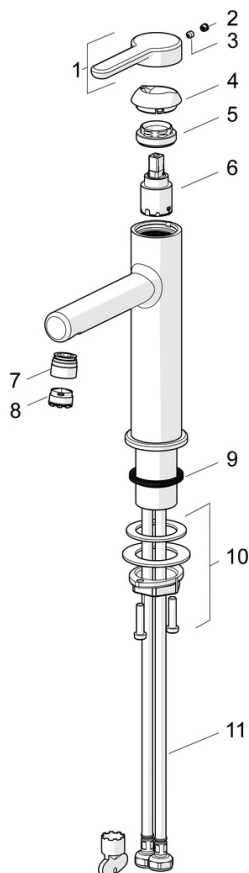
DVGW **DW-6506DL0547**
 Vyhlásenie o zhode **DoC**
 EPD **S-P-06391**

Udržateľnosť

EPD module A1 (kg CO2 eq.) **7,50**
 EPD module A2 (kg CO2 eq.) **0,36**
 EPD module A3 (kg CO2 eq.) **0,71**
 EPD module A1-A3 (kg CO2 eq.) **8,58**
 EPD module A4 (kg CO2 eq.) **0,24**
 EPD module B7 (kg CO2 eq.) **1854,00**
 EPD module C2 (kg CO2 eq.) **0,02**
 EPD module C3 (kg CO2 eq.) **0,02**
 EPD module C4 (kg CO2 eq.) **0,06**
 EPD module D (kg CO2 eq.) **-6,10**



Náhradné diely



SP51882293

	Názov	Kód
01	Ovládacia rukoväť Ukončené	59914637
02	Vymedzovacia vložka	59913762
03	Skrutka, M5x8, SW2.5	59904755
04	Krytka Ukončené	59914638
05	Pritlačná matica, M32x1, SW24	59913958
06	Kartuš, 2.5	59913914
07	Fitting ring for aerator	59914645
08	Aerator, M18.5x1, TJ	59913366
09	Gumové tesnenie	59914650
10	Upevňovací set	59913371
11	Flexibilná hadička, L=475, G3/8-M10x1 LH Ukončené	59914468