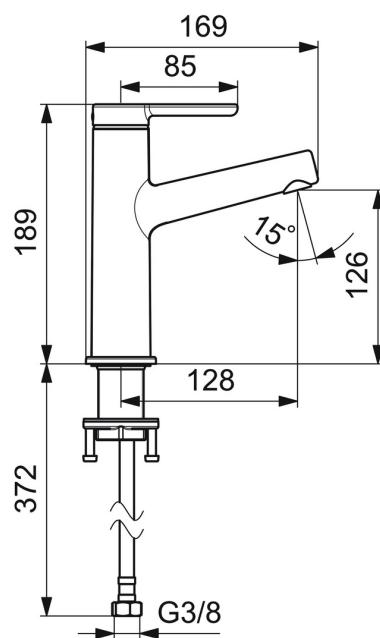
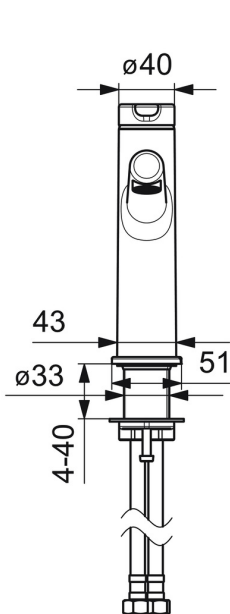
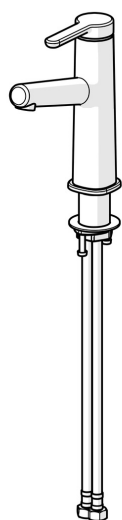


EAN: 4057304006456
static.hansa.com/51882283



- Lavabo
- Monocomando
- Montaggio d'appoggio
- Cromo
- Bocca fissa
- PCA® portata costante indipendentemente dalle variazioni di pressione, Rompigetto integrato
- Leva con simbolo F+C, Leva/Manopola monocomando
- Cartuccia a dischi ceramici \varnothing 25mm
- Collegamento con flessibili
- Ottone DZR
- Senza piletta di scarico, Senza foro per saltarello



Dati tecnici

Caratteristiche flusso

Portata 3 bar (con limitatore di flusso)	6.0 l/min
Perdita di pressione con portata (0,1 l/s)	2 bar

Caratteristiche tecniche

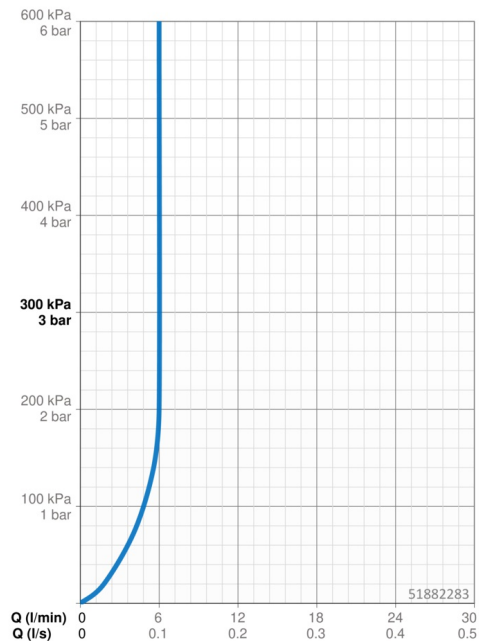
Misura DN (dimensione nominale)	DN15
Fornitura di acqua calda	max. +70°C
Pressione di esercizio	0.5-10 bar
Misura della connessione	G3/8
Projection	128 mm
Backflow prevention (EN1717)	AA
Materiale	Ottone

Norme

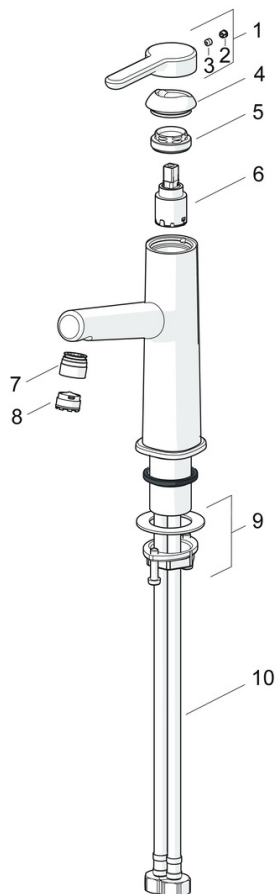
Standard EN	EN 817
Classe di rumorosità	I (ISO 3822)

Certificati/Dichiarazioni

DVGW	DW-6506DL0547
Dichiarazione di conformità	DoC



Parti di ricambio



SP51882283

	Nome	Codice
01	Leva Cromo Fuori produzione	59914637
02	Spinotto Cromo	59913762
03	Screw, M5x8, SW2.5	59904755
04	Cappuccio Cromo Fuori produzione	59914638
05	Dado di fissaggio, M32x1, SW24	59913958
06	Cartuccia, 2.5	59913914
07	Fitting ring for aerator Cromo	59914645
08	Aeratore, M18.5x1, TJ	59913366
09	Set di fissaggio	59913371
10	Cannette flessibili, L=475, G3/8-M10x1 LH Fuori produzione	59914468
10	Cannette flessibili, L=470, G1/2-M10x1 LH (518822830037) Fuori produzione	59914639
N.I.	Asta saltarello Cromo	59913459
N.I.	Scarico a saltarello Cromo	59911441