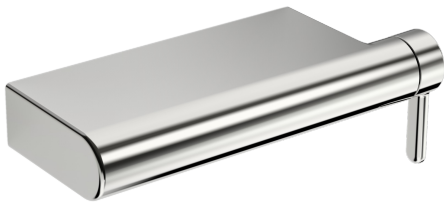
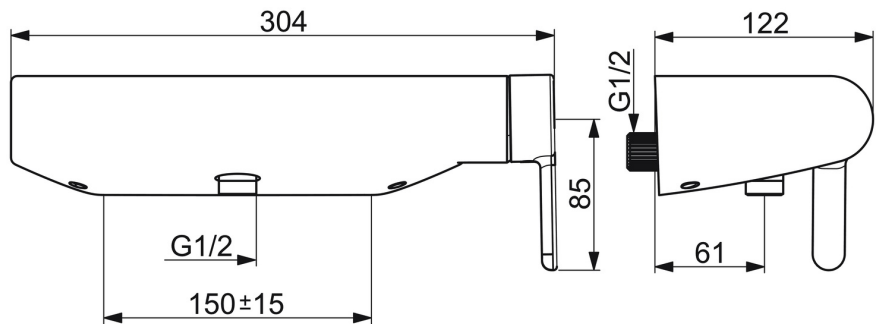
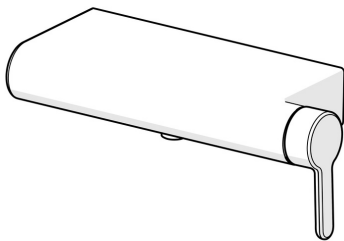


EAN: 4057304006739
static.hansa.com/51860183



- Soluzioni doccia
- Leva laterale
- Montaggio a parete
- Cromo
- Leva/Manopola monocomando, Leva con simbolo F+C
- Limitatore di temperatura, Limitatore di temperatura regolabile
- Valvola/e di non ritorno, Cartuccia a dischi ceramici ϕ 40mm
- sicurezza incorporata anti-riflusso per uso domestico (ai sensi DIN EN 1717)



Dati tecnici

Caratteristiche flusso

Portata 3 bar	12.0 l/min
Perdita di pressione con portata (0,2 l/s)	2 bar

Caratteristiche tecniche

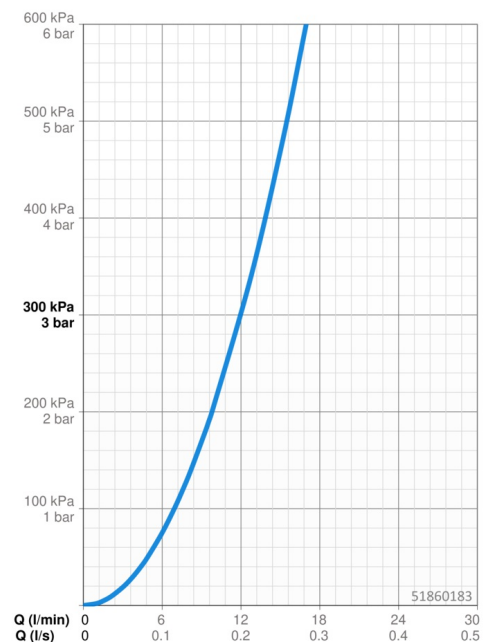
Misura DN (dimensione nominale)	DN15
Fornitura di acqua calda	max. +80°C
Pressione di esercizio	0.5-10 bar
Misura della connessione	G1/2
Profondità di installazione	150 ± 15 mm
Backflow prevention (EN1717)	EB
Materiale	Ottone

Norme

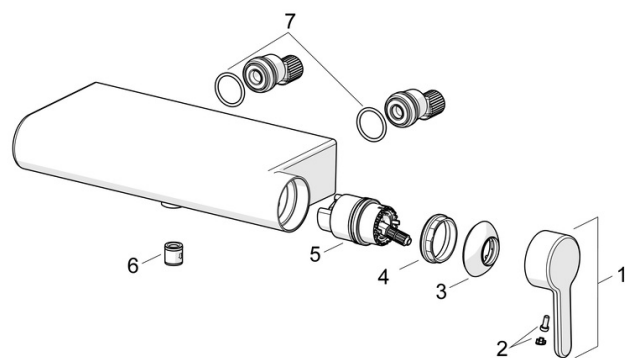
Standard EN	EN 817
Classe di rumorosità	II (ISO 3822)

Certificati/Dichiarazioni

DVGW	DW-6506DL0547
Dichiarazione di conformità	DoC



Parti di ricambio



SP51860183

	Nome	Codice
01	Leva Cromo	59914574
02	Tappo	59914573
03	Cappuccio Cromo	59914649
04	Dado di fissaggio, M42x1.5, SW 38	59914128
05	Cartuccia, 4.0 Classic	59914129
06	Valvola antiriflusso	59905714
07	O-ring, 25.07x2.62	59911479
N.I.	Screw, M8x8	59906104
N.I.	Adapter	03990100
N.I.	Accessione, G1/2	59911491