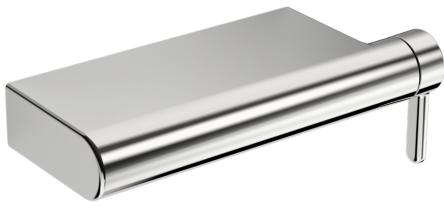
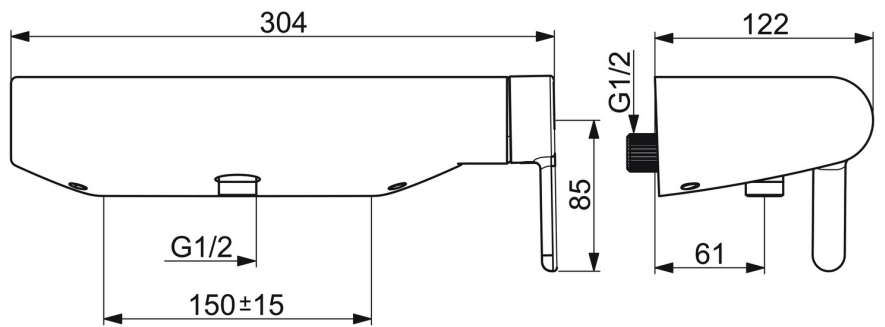
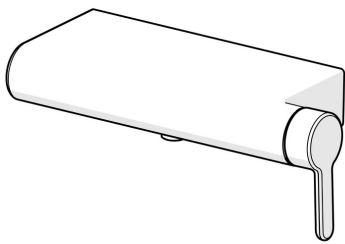


EAN: 4057304006739  
[static.hansa.com/51860183](https://static.hansa.com/51860183)



La famille de produits HANSADESIGNO Style présente son mitigeur de douche mural, doté d'une commande latérale pour un contrôle facile de la température et du débit d'eau. Avec son traitement de surface en chrome, ce mitigeur de douche est non seulement élégant, mais également durable et résistant à la corrosion. Le levier monocommande et le levier avec symbole C+F offrent une expérience de douche personnalisée. Ce produit est idéal pour les solutions de douche B2C et est un choix TOP pour les professionnels de l'HVAC.

- Solutions de douche
- Commande latérale
- Montage mural
- Chrome
- Levier monocommande, Levier avec symbole C+F
- Limiteur de température et de débit, Limiteur de température ajustable
- Valve(s) anti-retour, Cartouche céramique de  $\varnothing$  40 mm pour contrôle de température et de débit
- Système anti-refoulement intégré pour une utilisation domestique (conforme à la norme DIN EN 1717)



## Caractéristiques techniques

### Caractéristiques de débit

Débit à 3 bar	<b>12.0 l/min</b>
Perte de charge avec débit (0,2 l/s)	<b>2 bar</b>

### Caractéristiques techniques

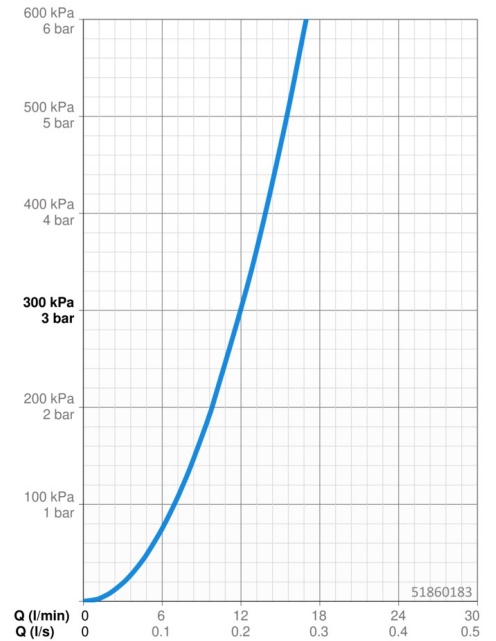
Taille DN (diamètre nominal)	<b>DN15</b>
Alimentation en eau chaude	<b>max. +80°C</b>
Pression de service	<b>0.5-10 bar</b>
Taille de raccord	<b>G1/2</b>
Largeur d'installation	<b>150 ± 15 mm</b>
Dispositif de protection (EN1717)	<b>EB</b>
Matériau	<b>brass</b>

### Règlementations

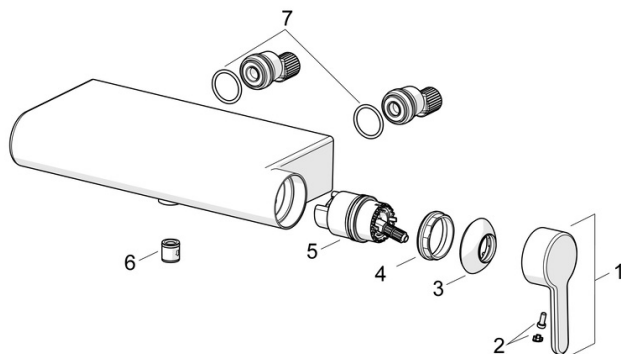
Norme EN	<b>EN 817</b>
Classe acoustique	<b>II (ISO 3822)</b>

### Certificats et normes

DVGW	<b>DW-6506DL0547</b>
Déclaration de conformité	<b>DoC</b>



## Pièces de rechange



### SP51860183

	Nom	Code
01	Levier	59914574
02	Capuchon	59914573
03	Chape	59914649
04	Écrou de maintien, M42x1.5, SW 38	59914128
05	Cartouche, 4.0 Classic	59914129
06	Clapet anti-retour	59905714
07	Joint, 25.07x2.62	59911479
N.I.	Vis, M8x8	59906104
N.I.	Adaptateur	03990100
N.I.	Connecteur, G1/2	59911491