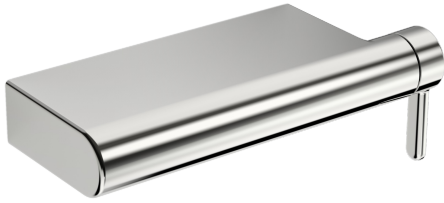
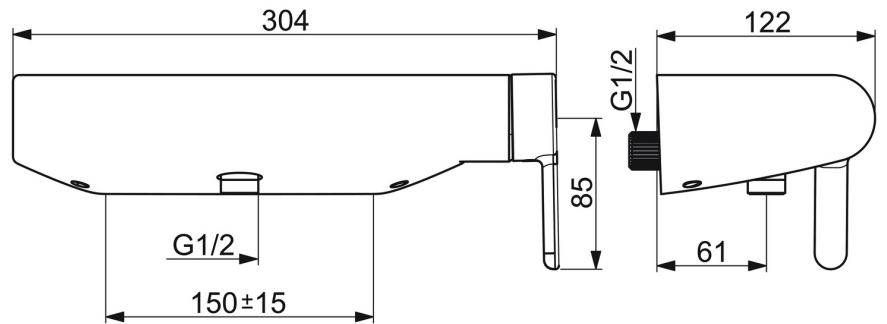
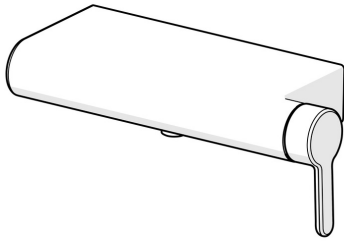


EAN: 4057304006739
static.hansa.com/51860183



- Dusche
- Einhebelmischer, Seitenbedient
- Wandmontage
- Chrom
- Einhandbedienhebel/Griff, Hebel mit W+K-Kennzeichnung
- Temperaturbegrenzer, Heißwassersperre einstellbar (im Lieferumfang enthalten)
- Rückflussverhinderer, \varnothing 4.0 Steuerpatrone mit keramischen Dichtscheiben zur Wassermengen- und Temperatureinstellung
- Eigensicher gegen Rückfließen im häuslichen Gebrauch (nach DIN EN 1717)



Technische Daten

Durchflusseigenschaften

Durchfluss bei 3 bar	12.0 l/min
Druckverlust bei einem Durchfluss von 0,2 l/s	2 bar

Technische Eigenschaften

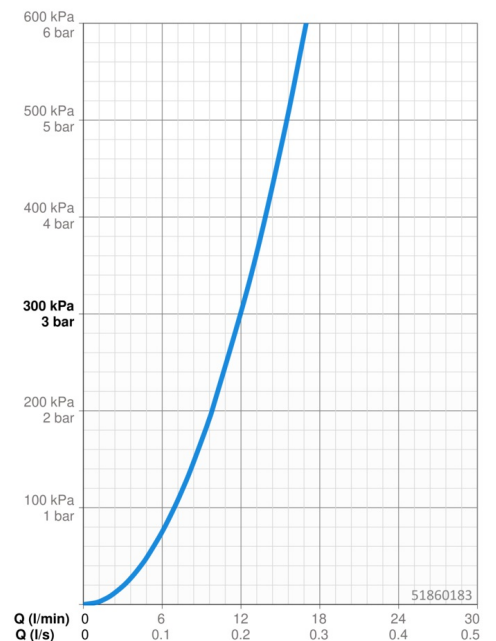
DN-Größe (Nennmaß)	DN15
Warmwasserversorgung	max. +80°C
Arbeitsdruck	0.5-10 bar
Anschlussgröße	G1/2
Installationsabstand	150 ± 15 mm
Sicherungseinrichtung (EN1717)	EB
Werkstoff	Messing

Vorschriften

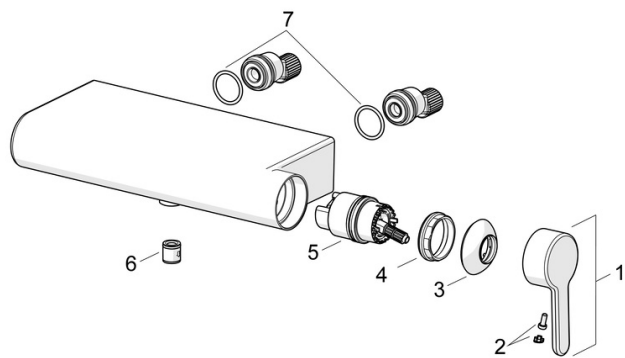
EN Standard	EN 817
Geräuschklasse	II (ISO 3822)

Zulassungen und Deklarationen

DVGW	DW-6506DL0547
Konformitätserklärung	DoC



Ersatzteile



SP51860183

	Name	Art.-Nr.
01	Hebel	59914574
02	Dekorkappe	59914573
03	Abdeckkappe	59914649
04	Spann-Mutter, M42x1.5, SW 38	59914128
05	Kartusche, 4.0 Classic	59914129
06	Rückschlagventil	59905714
07	O-Ring, 25.07x2.62	59911479
N.I.	Schraube, M8x8	59906104
N.I.	Adapter	03990100
N.I.	Verbinder, G1/2	59911491