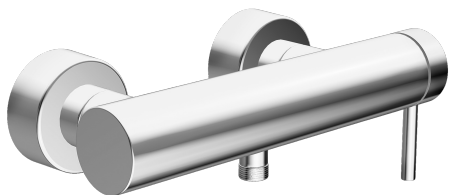
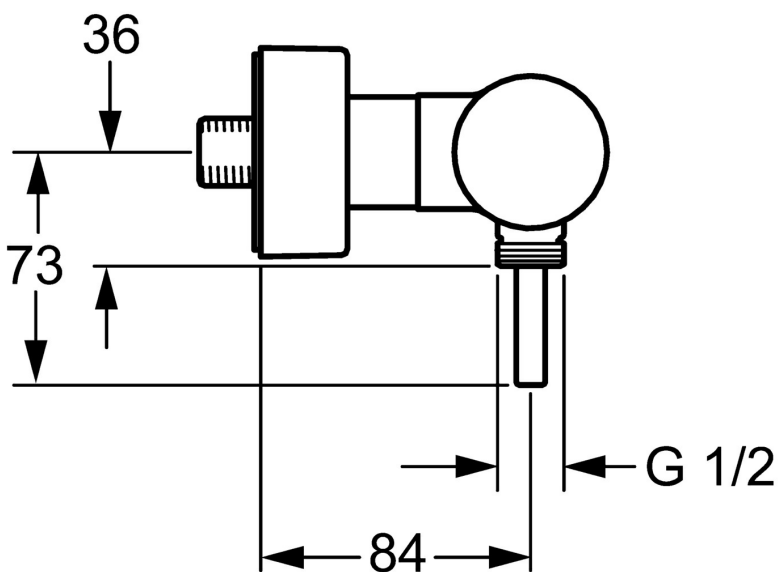
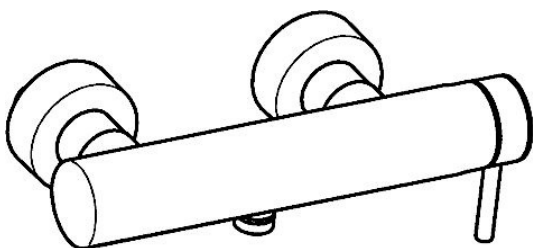


EAN: 4015474172944
static.hansa.com/51860173



- Řešení pro sprchy
- Jednopáková s bočním ovládním
- Montáž na zeď
- Chrom
- Pin - ovládací páka s tyčinkou, Jedna ovládací páka / rukojeť, Páka se symboly teplé a studené vody
- Funkce pro nastavení maximální teploty a průtoku vody, Nastavitelný omezovač teploty vody (součástí dodávky, možnost dodatečné instalace)
- Zpětný ventil (-y), \varnothing 35 mm keramická kartuše pro ovládní teploty a průtoku vody
- Etážky, Krycí deska(y), Tlumiče
- Tělo baterie z mosazi DZR
- zabezpečeno proti zpětnému toku při použití v domácnosti (podle DIN EN 1717)



Technické údaje

Vlastnosti průtoku

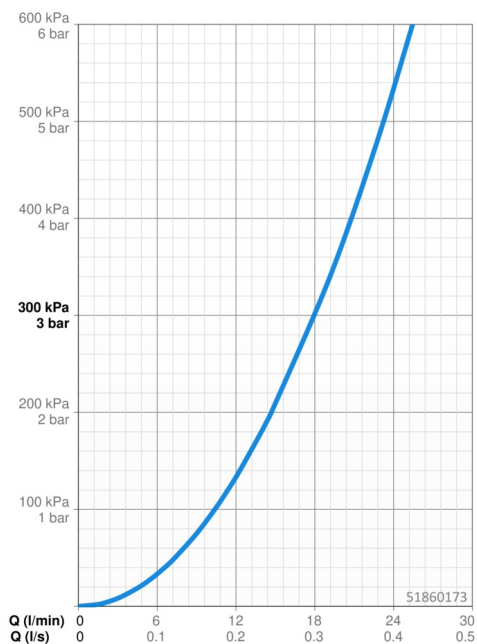
Průtokové množství při 3 bar **18.0 l/min**

Technické vlastnosti

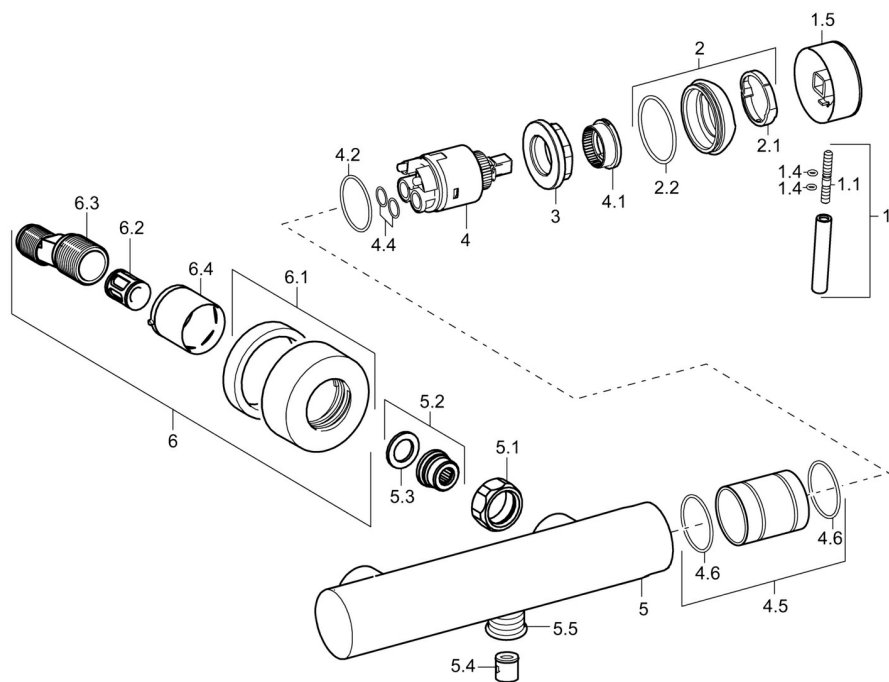
Velikost DN (jmenovitý rozměr) **DN15**
 Zdroj teplé vody **max. +80°C**
 Pracovní tlak **0.5-10 bar**
 Velikost přípojky **G1/2**
 Instalační šířka **150 ± 15 mm**
 Zabezpečení proti zpětnému toku (ČSN EN 1717) **EB**
 Materiál **Mosaz**

Předpisy

Norma EN **EN 817**



Náhradní díly



SP51860173

	Název	Kód
1	Páka, L=50, M5 IG	59913335
1.1	Šroub, M5x35	59913299
1.4	O-kroužek, d 3x1.5	59913100
1.5	Víko	59913332
1.5	Víko Bílá Ukončeno	59913334
1.5	Víko Černá Ukončeno	59913333
2	Krytka	59913364
2.1	Kroužek	59913363
2.2	O-kroužek, d 38x2	59913212
3	Šroub, M42x1, SW34	59913365
4	Kartuše, 3.5 Eco	59912324
4	Kartuše, 3.5 Classic	59913075
4.1	Temperature adjustment limiter	59912325
4.2	O-kroužek, d 28.24x2.62 Ukončeno	59912590
4.4	O-kroužek, d 10.10x1.60 Ukončeno	59905072
4.5	Collar Ukončeno	59913433
5.1	Připojovací matice, G3/4, AF30	59902230
5.2	Seat, G1/2, L, WAF10	59904618
5.3	Těsnící kroužek, 23.9x15.2x2	59902689
5.4	Zpětný ventil	59905714
5.5	Závit bradavky, G1/2xM18x1	59911384
6.1	Kryt příruby	59913432
6.2	Tlumič	59904792
6.3	Excentrická spojka, G3/4xG1/2, DN15	59910254
6.4	Růžice	59912651
N.I.	Klíč, SW30/34	59912108