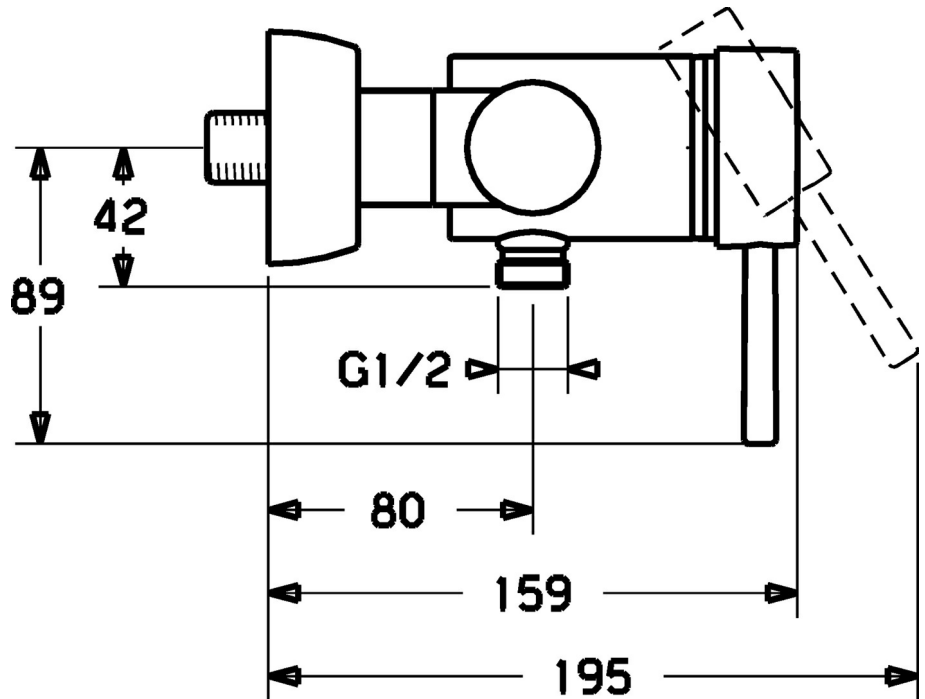


EAN: 4015474083356
static.hansa.com/51860101



- Dusche
- Einhebelmischer
- Wandmontage
- Chrom
- Rückflussverhinderer
- Schalldämpfer
- Eigensicher gegen Rückfließen im häuslichen Gebrauch (nach DIN EN 1717)

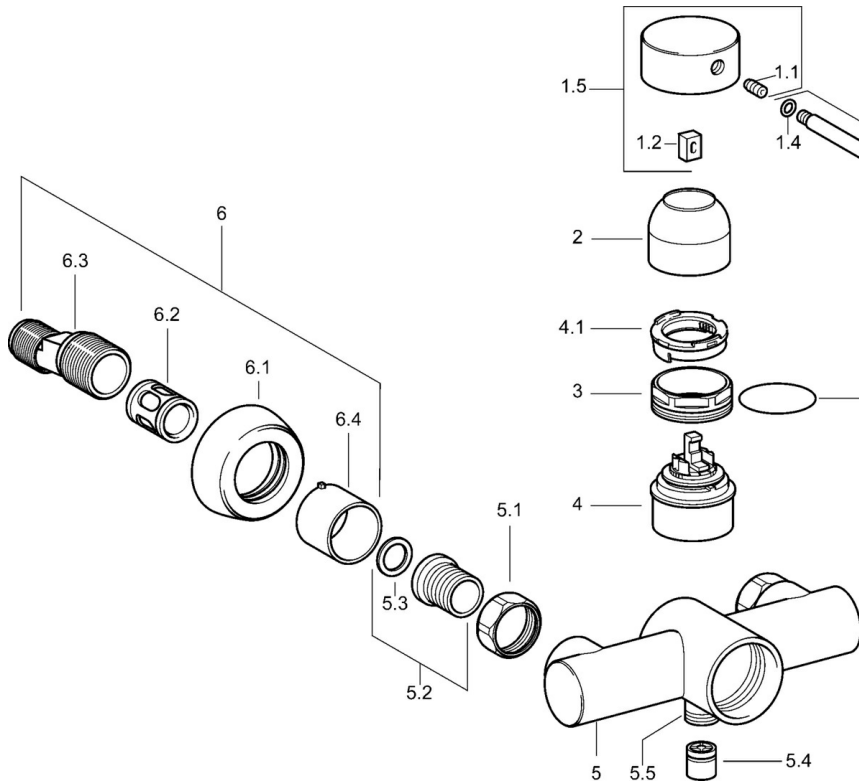


Technische Daten

Technische Eigenschaften

| | |
|--------------------------------|------------|
| Warmwasserversorgung | max. +80°C |
| Arbeitsdruck | 0.5-10 bar |
| Sicherungseinrichtung (EN1717) | EB |

Ersatzteile



SP51860101

| | Name | Art.-Nr. |
|-----|-------------------------------------|----------|
| 1 | Hebel, 60 mm Ausgelaufen | 59911882 |
| 1.1 | Schraube, M5x8, SW2.5 | 59904755 |
| 1.2 | Kunststoffadapter | 59904778 |
| 1.4 | O-Ring, d 6x1 | 59912136 |
| 1.5 | Abdeckkappe Ausgelaufen | 59912143 |
| 2 | Abdeckung Ausgelaufen | 59912753 |
| 3 | Ringschraube, M50x1, SW45 | 59904775 |
| 3.1 | O-Ring, d 43x2.5 | 59911166 |
| 4 | Kartusche, 4.8 eco | 59904601 |
| 4.1 | Warmwasser Begrenzer | 59904759 |
| 5.1 | Anschlussmutter, G3/4, AF30 | 59902230 |
| 5.2 | Sitz, G1/2, L, WAF10 | 59904618 |
| 5.3 | Haltering, 23.9x15.2x2 | 59902689 |
| 5.4 | Rückschlagventil | 59905714 |
| 5.5 | Gewindenippel, G1/2xM18x1 | 59911384 |
| 6.1 | Rosette | 59912652 |
| 6.2 | Schalldämpfer | 59904792 |
| 6.3 | Exzenter-Anschluss, G3/4xG1/2, DN15 | 59910254 |
| 6.4 | Abdeckhülse | 59912651 |