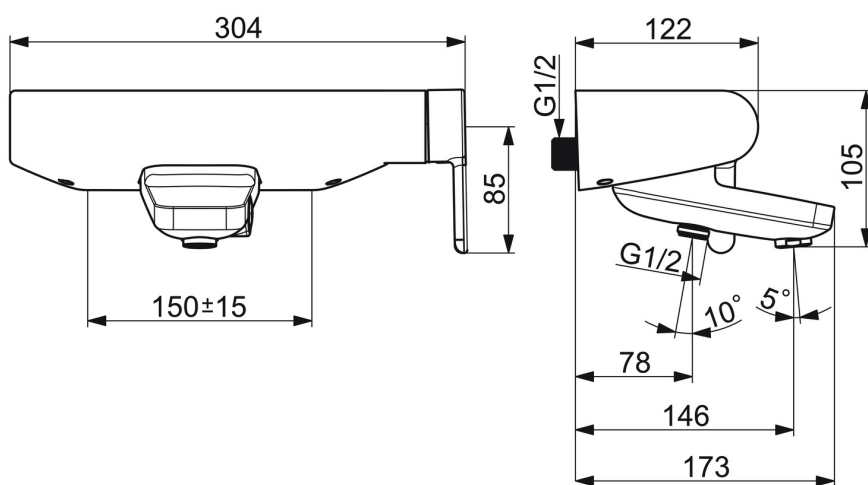
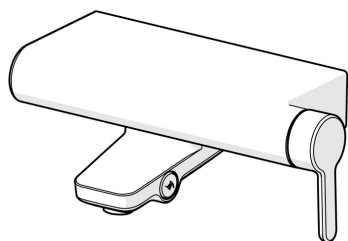


EAN: 4057304006722
static.hansa.com/51852183



- Vasca & doccia
- Leva laterale
- Montaggio a parete
- Cromo
- Rompigetto Standard
- Leva/Manopola monocomando, Leva con simbolo F+C
- Deviatore push, Integrato nella bocca di erogazione, Riposizionamento automatico
- Limitatore di temperatura, Limitatore di temperatura regolabile
- Valvola/e di non ritorno, Cartuccia a dischi ceramici \varnothing 40mm
- Raccordo a S eccentrico sferico
- sicurezza incorporata anti-riflusso per uso domestico (ai sensi DIN EN 1717)



Dati tecnici

Caratteristiche flusso

Portata 3 bar	20.4 / 12.0 l/min
Perdita di pressione con portata (0,2 l/s)	1.5 bar
Perdita di pressione con portata (0,3 l/s)	3 bar

Caratteristiche tecniche

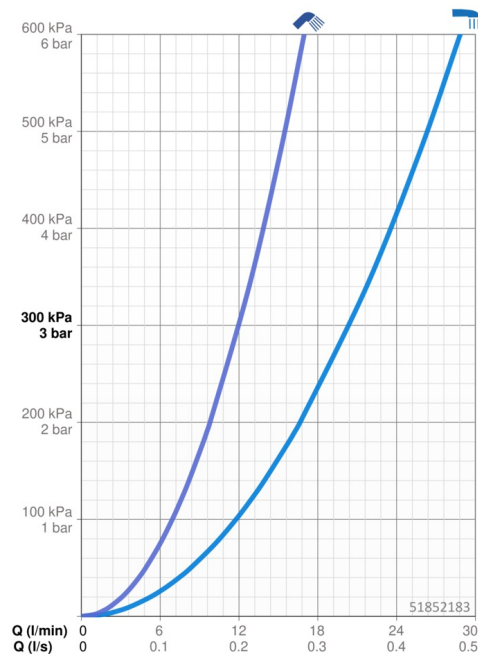
Misura DN (dimensione nominale)	DN15
Fornitura di acqua calda	max. +80°C
Pressione di esercizio	0.5-10 bar
Misura della connessione	G1/2
Profondità di installazione	150 ± 15 mm
Projection	146 mm
Backflow prevention (EN1717)	EB
Materiale	Ottone

Norme

Standard EN	EN 817
Classe di rumorosità	II (ISO 3822)

Certificati/Dichiarazioni

DVGW	DW-6506DL0547
Dichiarazione di conformità	DoC



Parti di ricambio

SP51852183

	Nome	Codice
01	Leva Cromo	59914574
02	Tappo	59914573
03	Cappuccio Cromo	59914649
04	Dado di fissaggio, M42x1.5, SW 38	59914128
05	Cartuccia, 4.0 Classic	59914129
06	Deviatore Fuori produzione	59914604
07	Aeratore, M24x1 D Cromo	59911829
08	Valvola antiriflusso, DN15	59914250
09	O-ring, 25.07x2.62	59911479
N.I.	Screw, M8x8	59906104
N.I.	Adapter	03990100
N.I.	Accessione, G1/2	59911491

