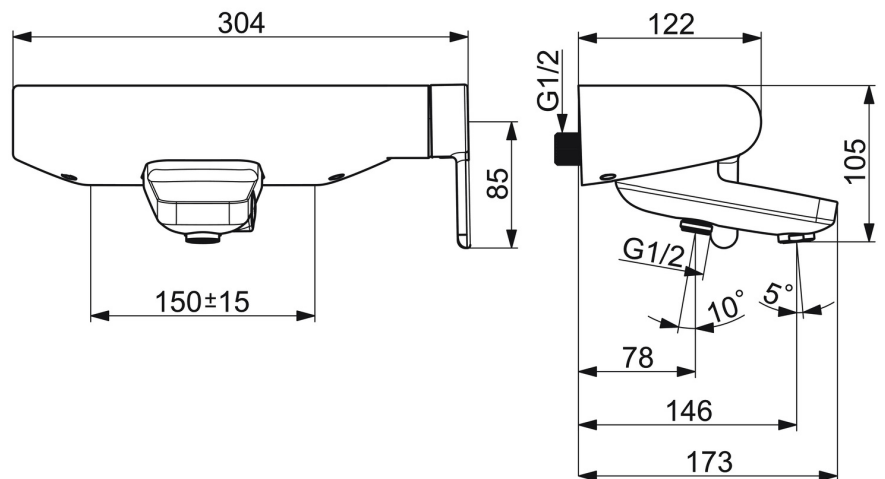
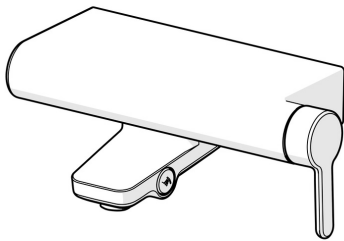


EAN: 4057304006722
static.hansa.com/51852183



La robinetterie bain-douche HANSADESIGNO Style est un choix élégant pour votre baignoire ou douche. Avec une finition chromée de qualité supérieure, ce robinet mural est équipé d'une commande latérale pour un contrôle facile de la température et du débit d'eau. Le levier monocommande et le levier avec symbole C+F offrent une utilisation pratique et intuitive. L'inverseur à pousser, l'inverseur intégré dans le bec et la réinitialisation automatique sont des caractéristiques supplémentaires qui font de ce produit un choix TOP pour les consommateurs B2C.

- Baignoire et douche
- Commande latérale
- Montage mural
- Chrome
- CASCADE®
- Levier monocommande, Levier avec symbole C+F
- Inverseur à pousser, Inverseur intégré dans le bec, Réinitialisation automatique
- Limiteur de température et de débit, Limiteur de température ajustable
- Valve(s) anti-retour, Cartouche céramique de \varnothing 40 mm pour contrôle de température et de débit
- Raccords excentriques à rotule
- Système anti-refoulement intégré pour une utilisation domestique (conforme à la norme DIN EN 1717)



Caractéristiques techniques

Caractéristiques de débit

Débit à 3 bar	20.4 / 12.0 l/min
Perte de charge avec débit (0,2 l/s)	1.5 bar
Perte de charge avec débit (0,3 l/s)	3 bar

Caractéristiques techniques

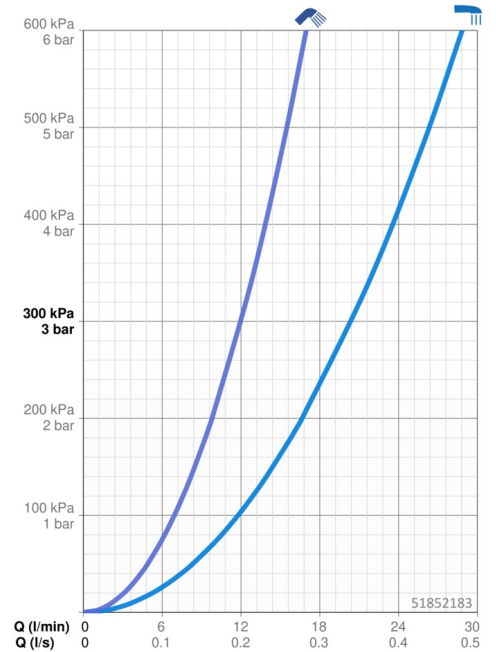
Taille DN (diamètre nominal)	DN15
Alimentation en eau chaude	max. +80°C
Pression de service	0.5-10 bar
Taille de raccord	G1/2
Largeur d'installation	150 ± 15 mm
Saillie	146 mm
Dispositif de protection (EN1717)	EB
Matériau	brass

Règlementations

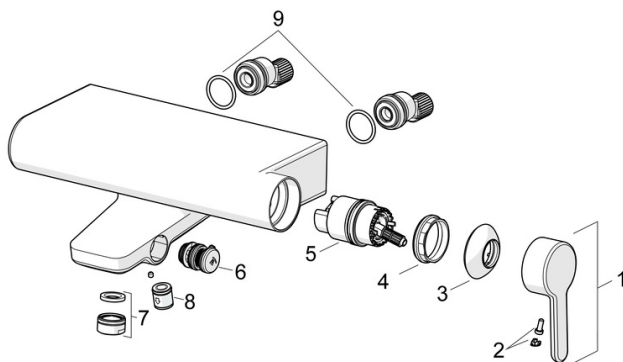
Norme EN	EN 817
Classe acoustique	II (ISO 3822)

Certificats et normes

DVGW	DW-6506DL0547
Déclaration de conformité	DoC



Pièces de rechange



SP51852183

	Nom	Code
01	Levier	59914574
02	Capuchon	59914573
03	Chape	59914649
04	Écrou de maintien, M42x1.5, SW 38	59914128
05	Cartouche, 4.0 Classic	59914129
06	Inverseur Arrêté	59914604
07	Aérateur, M24x1 D	59911829
08	Clapet anti-retour, DN15	59914250
09	Joint, 25.07x2.62	59911479
N.I.	Vis, M8x8	59906104
N.I.	Adaptateur	03990100
N.I.	Connecteur, G1/2	59911491