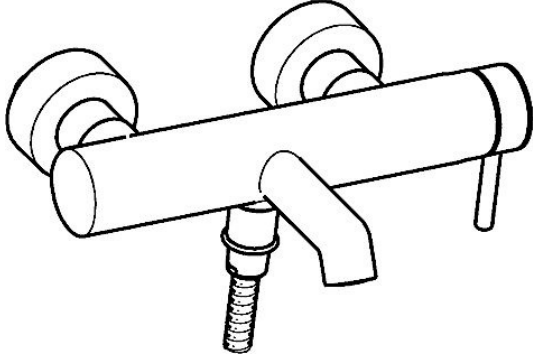


EAN: 4015474180536
static.hansa.com/51852177

- Vasca & doccia
- Cromo
- Leva laterale
- Valvola/e di non ritorno
- Montaggio a parete
- Silenziatore

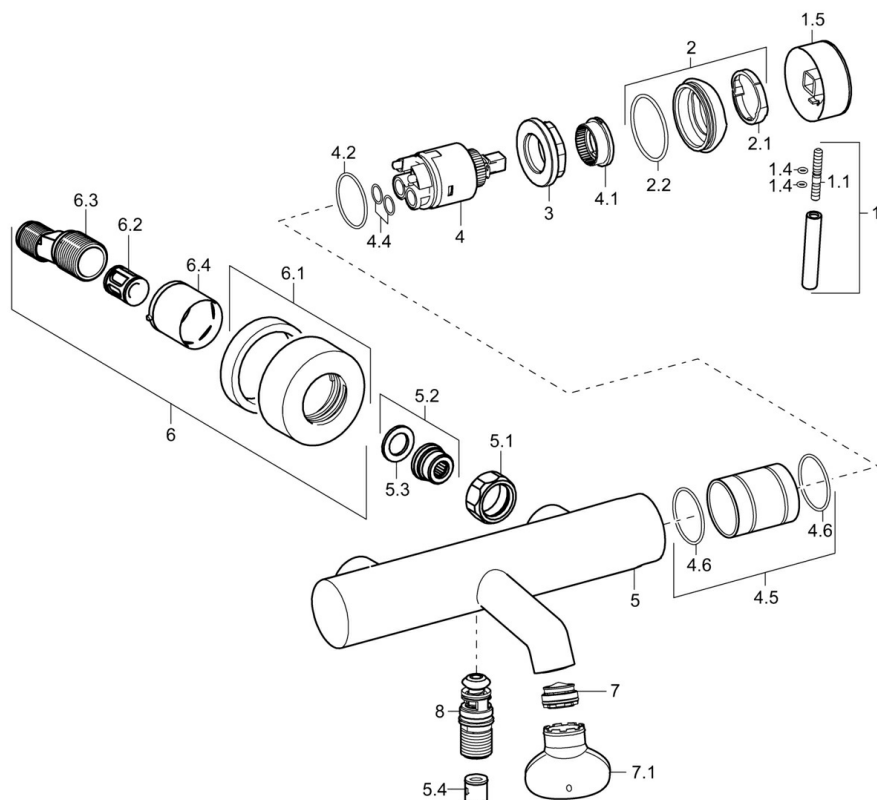


Dati tecnici

Caratteristiche tecniche

Fornitura di acqua calda	max. +80°C
Pressione di esercizio	0.5-10 bar
Backflow prevention (EN1717)	EB

Parti di ricambio



SP51852173

	Nome	Codice
1	Leva, L=50, M5 IG	59913335
1.1	Screw, M5x35	59913299
1.4	O-ring, d 3x1.5	59913100
1.5	Cappuccio Cromo	59913332
1.5	Cappuccio Bianco Fuori produzione	59913334
1.5	Cappuccio Nero Fuori produzione	59913333
2	Cappuccio Cromo	59913364
2.1	Anello glassato	59913363
2.2	O-ring, d 38x2	59913212
3	Screw, M42x1, SW34	59913365
4	Cartuccia, 3.5 Eco	59912324
4	Cartuccia, 3.5 Classic	59913075
4.1	Temperature adjustment limiter	59912325
4.2	O-ring, d 28.24x2.62 Fuori produzione	59912590
4.4	O-ring, d 10.10x1.60 Fuori produzione	59905072
4.5	Collar Fuori produzione	59913433
5.1	Dado di collegamento, G3/4, AF30	59902230
5.2	Seat, G1/2, L, WAF10	59904618
5.3	Anello di tenuta, 23.9x15.2x2	59902689
5.4	Valvola antiriflusso	59905714
6.1	Piastra Cromo	59913432
6.2	Silenziatore	59904792
6.3	Connettore eccentrico, G3/4xG1/2, DN15	59910254
6.4	Rosetta Cromo	59912651
7	Aeratore, M24x1 C	59913131
7.1	Chiave per aeratore, M24x1	59913134
8	Deviatore Cromo	59913101
N.I.	Chiave, SW30/34	59912108