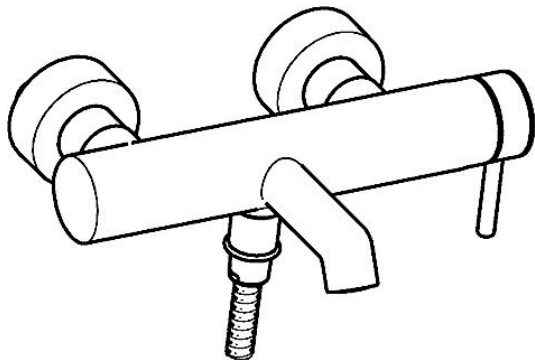


EAN: 4015474180536
static.hansa.com/51852177

- Baignoire et douche
- Commande latérale
- Montage mural
- Chrome
- Valve(s) anti-retour
- Silencieux

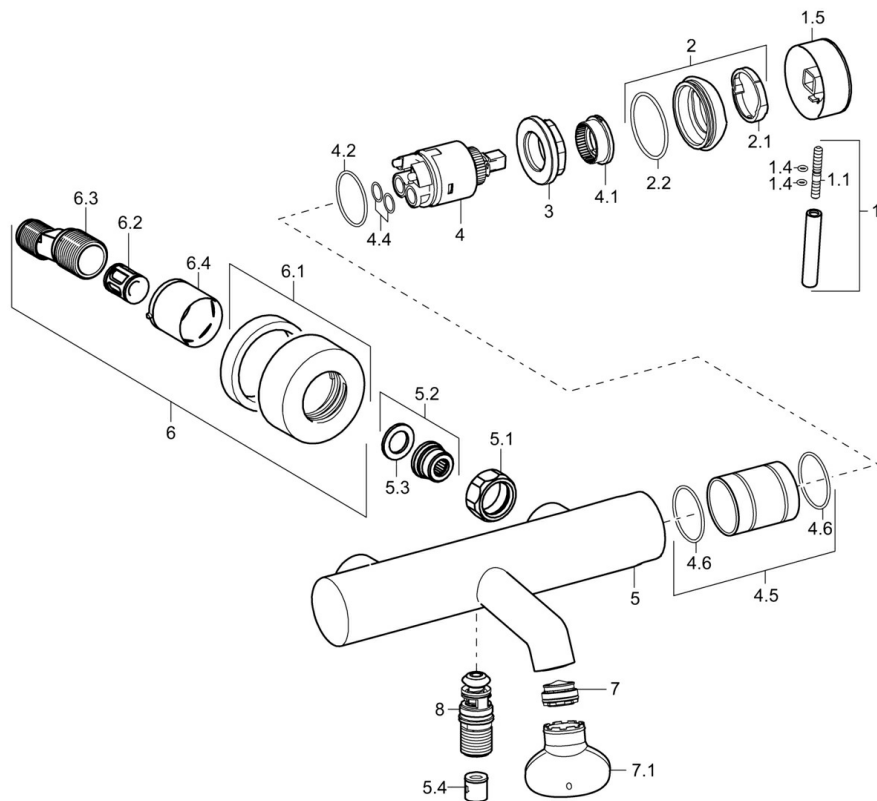


Caractéristiques techniques

Caractéristiques techniques

Alimentation en eau chaude	max. +80°C
Pression de service	0.5-10 bar
Dispositif de protection (EN1717)	EB

Pièces de rechange



SP51852173

	Nom	Code
1	Levier, L=50, M5 1G	59913335
1.1	Vis, M5x35	59913299
1.4	Joint, d 3x1.5	59913100
1.5	Capuchon	59913332
1.5	Capuchon Blanc Arrêté	59913334
1.5	Capuchon Noir Arrêté	59913333
2	Chape	59913364
2.1	Bague glissante	59913363
2.2	Joint, d 38x2	59913212
3	Vis, M42x1, SW34	59913365
4	Cartouche, 3.5 Eco	59912324
4	Cartouche, 3.5 Classic	59913075
4.1	Temperature adjustment limiter	59912325
4.2	Joint, d 28.24x2.62 Arrêté	59912590
4.4	Joint, d 10.10x1.60 Arrêté	59905072
4.5	Collar Arrêté	59913433
5.1	Écrou de connexion, G3/4, AF30	59902230
5.2	Siège, G1/2, L, WAF10	59904618
5.3	Joint, 23.9x15.2x2	59902689
5.4	Clapet anti-retour	59905714
6.1	Rosaces	59913432
6.2	Silencieux	59904792
6.3	Connecteur excentrique, G3/4xG1/2, DN15	59910254
6.4	Rosace	59912651
7	Aérateur, M24x1 C	59913131
7.1	Clé pour aérateur, M24x1	59913134
8	Inverseur	59913101
N.I.	Clef, SW30/34	59912108