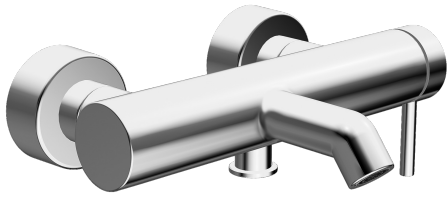
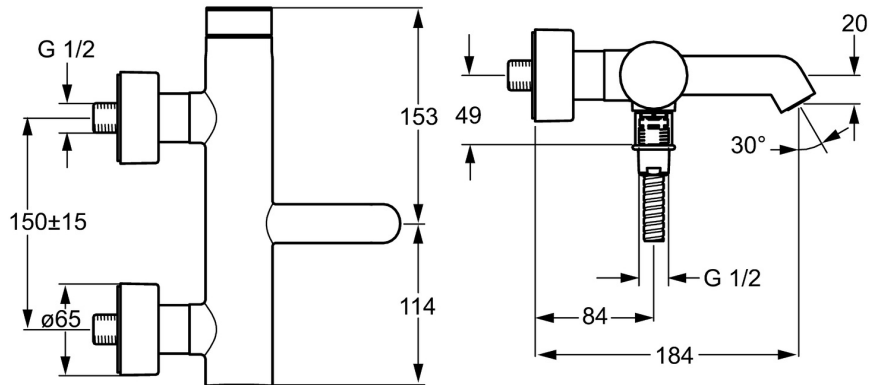
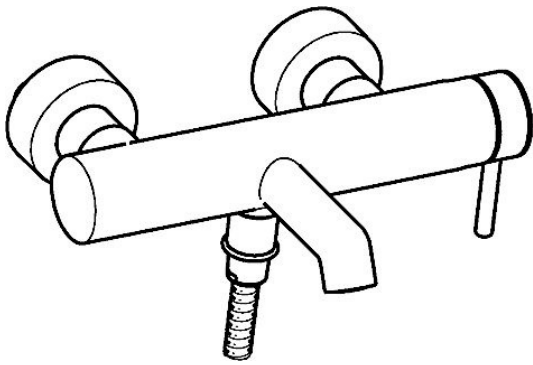


EAN: 4015474172937  
[static.hansa.com/51852173](http://static.hansa.com/51852173)



- Wanne & Dusche
- Einhebelmischer, Seitenbedient
- Wandmontage
- Chrom
- CACHÉ® Strahlregler, ohne Mundstück direkt in den Armaturenauslauf geschraubt, CASCADE® Strahlregler
- Pinhebel, Einhandbedienhebel/Griff, Hebel mit W•K-Kennzeichnung
- Zugumsteller, Automatische Rückstellung
- Temperaturbegrenzer, Heißwassersperre einstellbar (im Lieferumfang enthalten)
- Rückflussverhinderer, ø 3.5 classic Steuerpatrone mit keramischen Dichtscheiben zur Wassermengen- und Temperatureinstellung
- S-Anschlüsse, Abdeckung(en), Schalldämpfer
- Armaturenkörper aus entzinkungsbeständigem Messing (DZR)
- Eigensicher gegen Rückfließen im häuslichen Gebrauch (nach DIN EN 1717)



## Technische Daten

### Durchflusseigenschaften

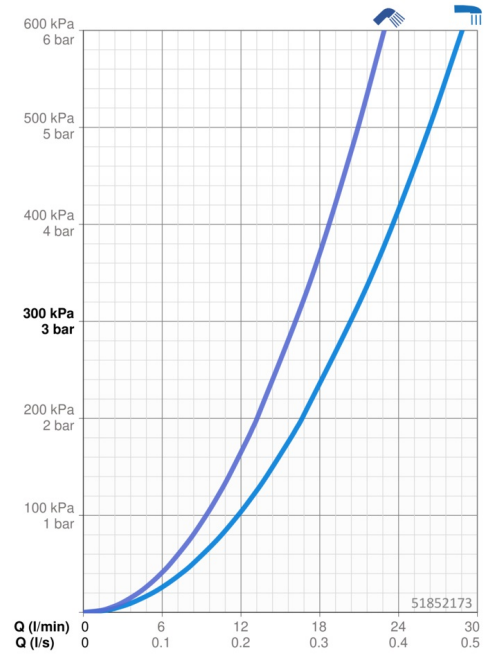
Durchfluss bei 3 bar **20.4 / 16.2 l/min**

### Technische Eigenschaften

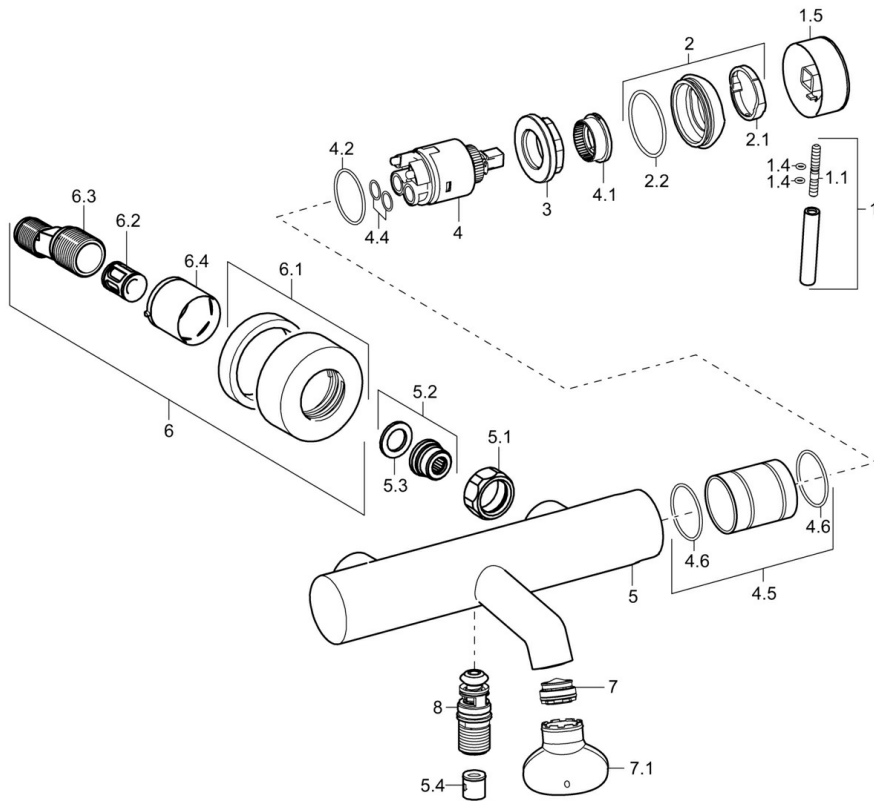
DN-Größe (Nennmaß) **DN15**  
 Warmwasserversorgung **max. +80°C**  
 Arbeitsdruck **0.5-10 bar**  
 Anschlussgröße **G1/2**  
 Installationsabstand **150 ± 15 mm**  
 Ausladung **184 mm**  
 Sicherungseinrichtung (EN1717) **EB**  
 Werkstoff **Messing**

### Vorschriften

EN Standard **EN 817**



## Ersatzteile



### SP51852173

	Name	Art.-Nr.
1	Hebel, L=50, M5 IG	59913335
1.1	Schraube, M5x35	59913299
1.4	O-Ring, d 3x1.5	59913100
1.5	Abdeckkappe	59913332
1.5	Abdeckkappe Weiss Ausgelaufen	59913334
1.5	Abdeckkappe Schwarz Ausgelaufen	59913333
2	Abdeckkappe	59913364
2.1	Gleitring	59913363
2.2	O-Ring, d 38x2	59913212
3	Schraube, M42x1, SW34	59913365
4	Kartusche, 3.5 Eco	59912324
4	Kartusche, 3.5 Classic	59913075
4.1	Temperatur-Anschlagring	59912325
4.2	O-Ring, d 28.24x2.62 Ausgelaufen	59912590
4.4	O-Ring, d 10.10x1.60 Ausgelaufen	59905072
4.5	Collar Ausgelaufen	59913433
4.6		
5.1	Anschlussmutter, G3/4, AF30	59902230
5.2	Sitz, G1/2, L, WAF10	59904618
5.3	Haltering, 23.9x15.2x2	59902689
5.4	Rückschlagventil	59905714
6.1	Rosette	59913432
6.2	Schalldämpfer	59904792
6.3	Exzenter-Anschluss, G3/4xG1/2, DN15	59910254
6.4	Abdeckhülse	59912651
7	Luftsprudler, M24x1 C	59913131
7.1	Schlüssel für Luftsprudler, M24x1	59913134
8	Umsteller, automatisch	59913101
N.I.	Schlüssel, SW30/34	59912108