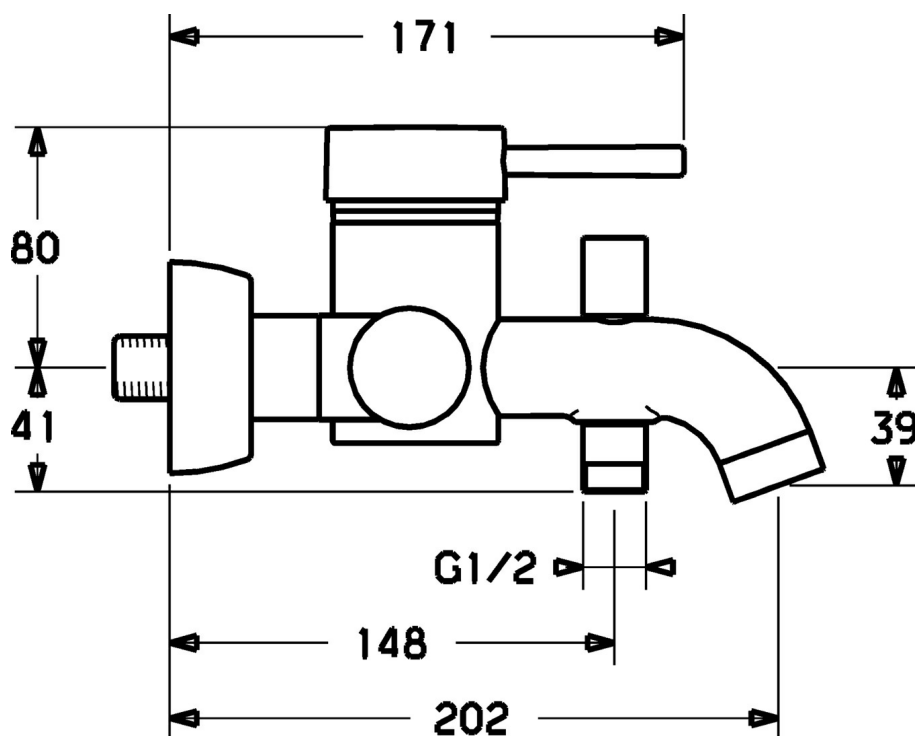


EAN: 4015474083318  
[static.hansa.com/51852101](http://static.hansa.com/51852101)



- Vasca & doccia
- Monocomando
- Montaggio a parete
- Cromo
- Valvola/e di non ritorno
- Silenziatore
- sicurezza incorporata anti-riflusso per uso domestico (ai sensi DIN EN 1717)

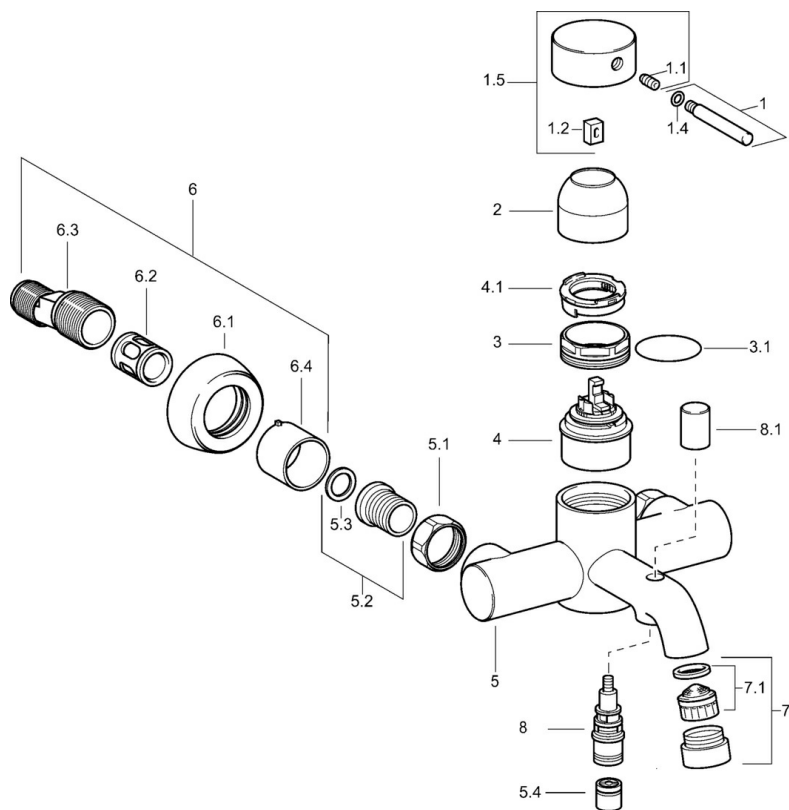


## Dati tecnici

### Caratteristiche tecniche

Fornitura di acqua calda	max. +80°C
Pressione di esercizio	0.5-10 bar
Backflow prevention (EN1717)	EB

## Parti di ricambio



### SP51852101

	Nome	Codice
1	Leva, 60 mm Cromo Fuori produzione	59911882
1.1	Screw, M5x8, SW2.5	59904755
1.2	Adattatore	59904778
1.4	O-ring, d 6x1	59912136
1.5	Cappuccio Cromo Fuori produzione	59912143
2	Cappuccio Cromo Fuori produzione	59912753
3	Vite eye, M50x1, SW45	59904775
3.1	O-ring, d 43x2.5	59911166
4	Cartuccia, 4.8 eco	59904601
4.1	Hot water limiter	59904759
5.1	Dado di collegamento, G3/4, AF30	59902230
5.2	Seat, G1/2, L, WAF10	59904618
5.3	Anello di tenuta, 23.9x15.2x2	59902689
5.4	Valvola antiriflusso	59905714
6.1	Piastra Cromo	59912652
6.2	Silenziatore	59904792
6.3	Connettore eccentrico, G3/4xG1/2, DN15	59910254
6.4	Rosetta Cromo	59912651
7	Fixing part Cromo Fuori produzione	59912704
7.1	Aereatore, M28x1 C Fuori produzione	59902089
8	Deviatore	59912706
8.1	Knob Cromo Fuori produzione	59912705