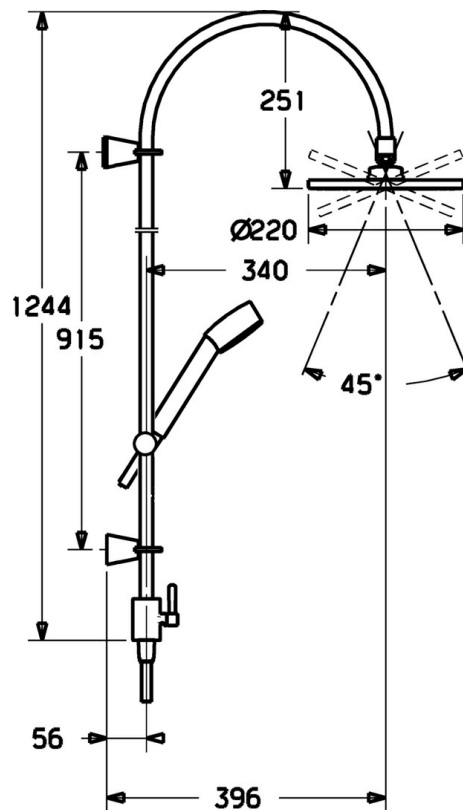
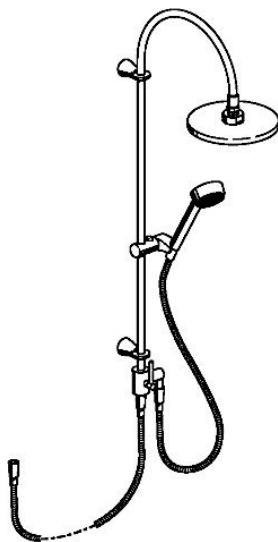


EAN: 4015474075009  
[static.hansa.com/51840100](http://static.hansa.com/51840100)



- Soluzioni doccia
- Montaggio a parete
- Cromo
- Valvola/e di non ritorno

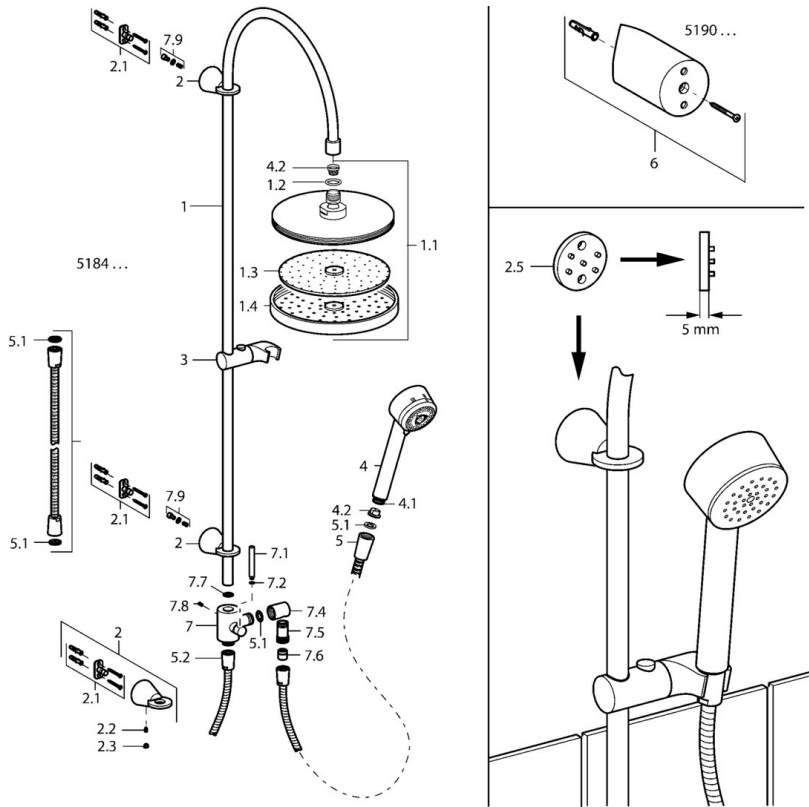


## Dati tecnici

### Caratteristiche tecniche

Fornitura di acqua calda	max. +65°C
Pressione di esercizio	0.5-10 bar
Backflow prevention (EN1717)	EB

## Parti di ricambio



### SP51840100

	Nome	Codice
1	Asta doccia Cromo Fuori produzione	59912633
1.1	Soffione, d 220 mm Cromo	59912432
1.2	O-ring, 20x2	59912435
1.3	Piastra ugelli, (-2013)	59912908
2	Hanger Fuori produzione	59912637
2.1	Set di fissaggio Fuori produzione	59912081
2.2	Pin, M5x8 Fuori produzione	59912082
2.3	Spinotto Cromo Fuori produzione	59912083
2.5	Fornitura, L=5 Cromo Fuori produzione	59912462
3	Supporto Doccetta Cromo Fuori produzione	59912085
4	Doccetta Cromo Fuori produzione	51170200
4.1	Hose coupling, G1/2 Fuori produzione	59912237
4.2	Filtro	59906859
5	Flessibile doccia, L=1250 Cromo	04120400
5.1	L'anello di tenuta, d 21x12x2	59912304
5.2	Flessibile doccia, L=1000	59912631
6	Set di fissaggio Fuori produzione	51900900
7	Deviatore Fuori produzione	59912634
7.1	Leva, 60 mm Cromo Fuori produzione	59911882
7.2	O-ring, d 6x1	59912136
7.3	O-ring, d 16x2	59906703
7.5	Capuzzolo filetto, G1/2xM18x1	59911384
7.6	Valvola antiriflusso	59905714
7.7	O-ring, 17x4 Fuori produzione	59912636
7.8	Screw, M5x8, SW2.5	59904755
7.9	Screw Fuori produzione	59912635
N.I.	Nipplo di collegamento, G1/2, M24x1 Cromo	59913137