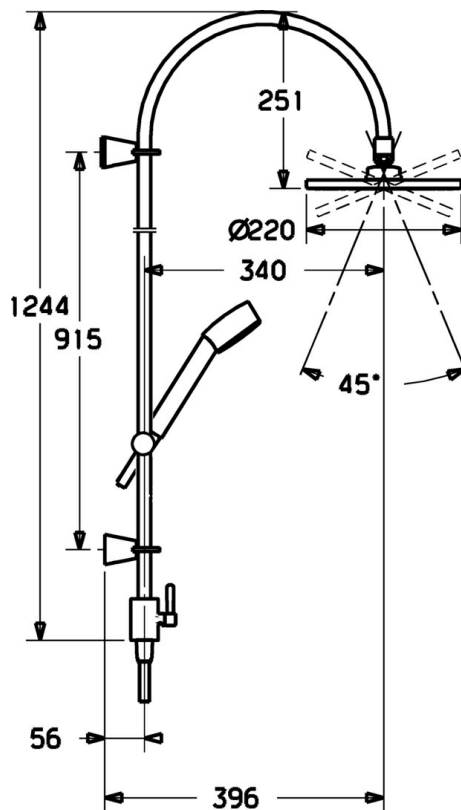
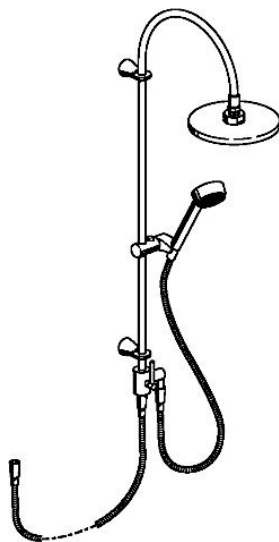


EAN: 4015474075009
static.hansa.com/51840100



- Solutions de douche
- Montage mural
- Chrome
- Valve(s) anti-retour

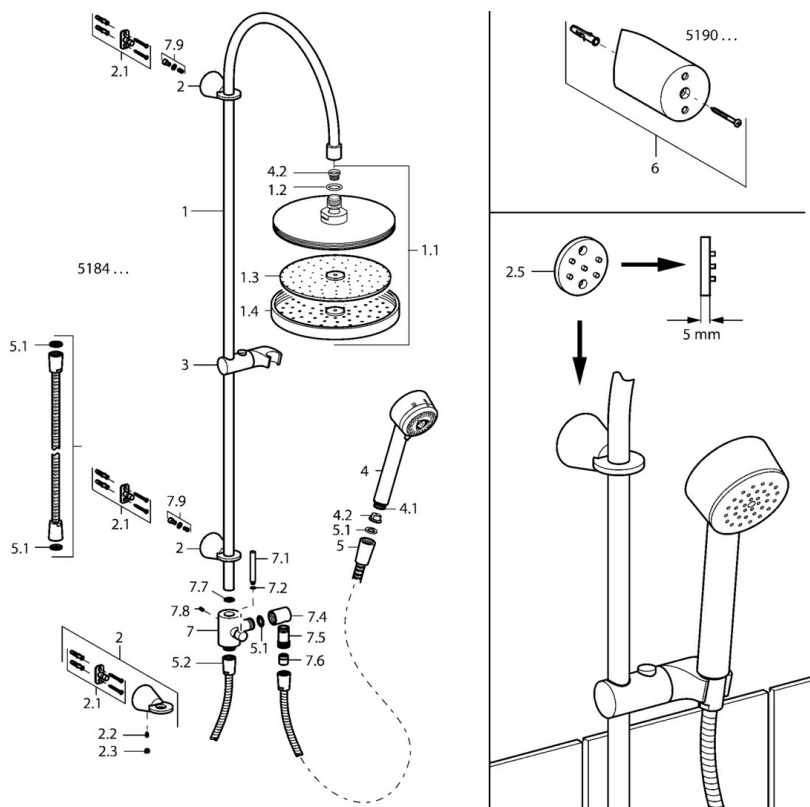


Caractéristiques techniques

Caractéristiques techniques

| | |
|-----------------------------------|------------|
| Alimentation en eau chaude | max. +65°C |
| Pression de service | 0.5-10 bar |
| Dispositif de protection (EN1717) | EB |

Pièces de rechange



SP51840100

| Nom | Code | |
|------|--------------------------------------|----------|
| 1 | Barre de douche Arrêté | 59912633 |
| 1.1 | Douche de tête, d 220 mm | 59912432 |
| 1.2 | Joint, 20x2 | 59912435 |
| 1.3 | Plaque de buse, (-2013) | 59912908 |
| 2 | Support mural Arrêté | 59912637 |
| 2.1 | Ensemble de fixation Arrêté | 59912081 |
| 2.2 | Goupille, M5x8 Arrêté | 59912082 |
| 2.3 | Butée de réglage Arrêté | 59912083 |
| 2.5 | Matériel, L=5 Arrêté | 59912462 |
| 3 | Support douchette Arrêté | 59912085 |
| 4 | Douchette Arrêté | 51170200 |
| 4.1 | Raccord tuyau, G1/2 Arrêté | 59912237 |
| 4.2 | Tête de douchette | 59906859 |
| 5 | Flexible, L=1250 | 04120400 |
| 5.1 | L'anneau d'étanchéité, d 21x12x2 | 59912304 |
| 5.2 | Flexible, L=1000 | 59912631 |
| 6 | Ensemble de fixation Arrêté | 51900900 |
| 7 | Inverseur Arrêté | 59912634 |
| 7.1 | Levier, 60 mm Arrêté | 59911882 |
| 7.2 | Joint, d 6x1 | 59912136 |
| 7.3 | Joint, d 16x2 | 59906703 |
| 7.5 | Mamelon de fil, G1/2xM18x1 | 59911384 |
| 7.6 | Clapet anti-retour | 59905714 |
| 7.7 | Joint, 17x4 Arrêté | 59912636 |
| 7.8 | Vis, M5x8, SW2.5 | 59904755 |
| 7.9 | Vis Arrêté | 59912635 |
| N.I. | Mamelon de raccordement, G1/2, M24x1 | 59913137 |