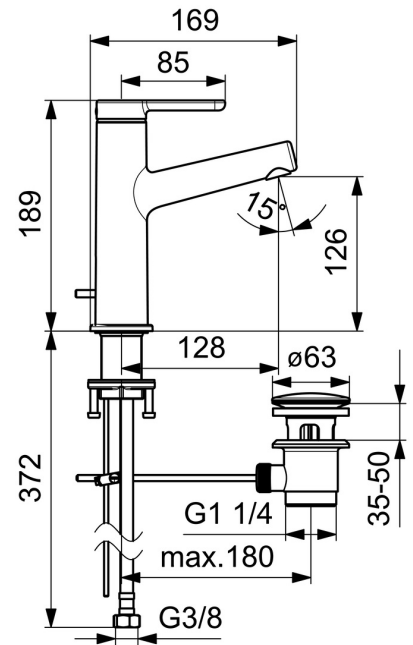
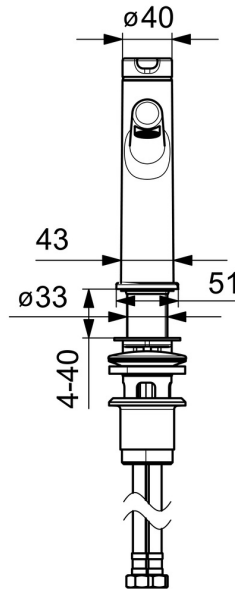
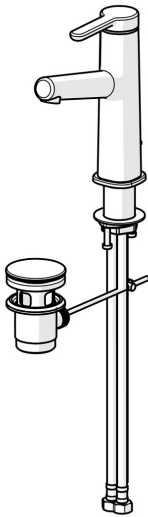


EAN: 4057304006449
static.hansa.com/51832283



- Waschtisch
- Einhebelmischer
- Standmontage
- Chrom
- Feststehender Auslauf
- PCA® konstante Durchflussleistung unabhängig vom Fließdruck, CACHÉ® Strahlregler, ohne Mundstück direkt in den Armaturenauslauf geschraubt
- Hebel mit W+K-Kennzeichnung, Einhandbedienhebel/Griff
- Ablaufgarnitur mit Zugstange
- ø 2.5 Steuerpatrone mit keramischen Dichtscheiben zur Wassermengen- und Temperatureinstellung
- Anschluss über flexible Druckschläuche
- Armaturenkörper aus entzinkungsbeständigem Messing (DZR)



Technische Daten

Durchflusseigenschaften

Durchfluss bei 3 bar (mit Durchflussregler)	6.0 l/min
Druckverlust bei einem Durchfluss von 0,1 l/s	2 bar

Technische Eigenschaften

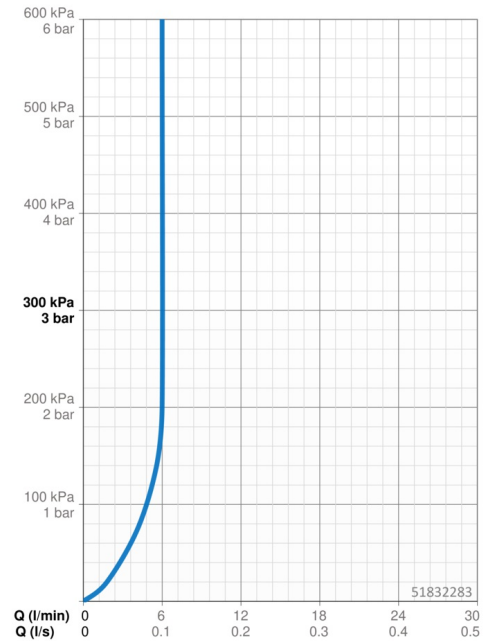
DN-Größe (Nennmaß)	DN15
Warmwasserversorgung	max. +70°C
Arbeitsdruck	0.5-10 bar
Anschlussgröße	G3/8
Ausladung	128 mm
Sicherungseinrichtung (EN1717)	AA
Werkstoff	Messing

Vorschriften

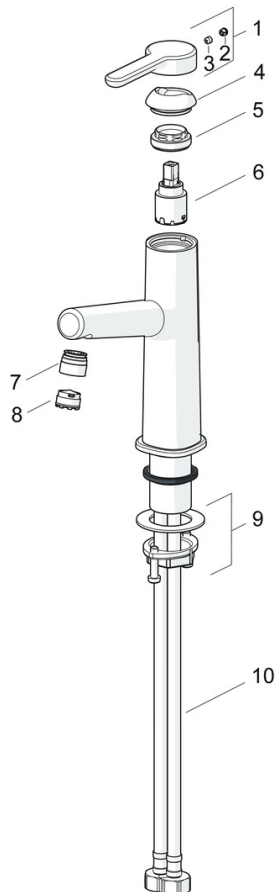
EN Standard	EN 817
Geräuschklasse	I (ISO 3822)

Zulassungen und Deklarationen

DVGW	DW-6506DL0547
Konformitätserklärung	DoC
EPD	S-P-06391



Ersatzteile



SP51882283

	Name	Art.-Nr.
01	Hebel Ausgelaufen	59914637
02	Blindstopfen	59913762
03	Schraube, M5x8, SW2.5	59904755
04	Abdeckkappe Ausgelaufen	59914638
05	Gegenmutter, M32x1, SW24	59913958
06	Kartusche, 2,5	59913914
07	Montagering für Luftsprudler	59914645
08	Luftsprudler, M18.5x1, TJ	59913366
09	Befestigungssatz	59913371
10	Anschlußschlauch, L=475, G3/8-M10x1 LH Ausgelaufen	59914468
10	Anschlußschlauch, L=470, G1/2-M10x1 LH (518822830037) Ausgelaufen	59914639
N.I.	Zugstange mit Knopf	59913459
N.I.	Ablaufgarnitur	59911441