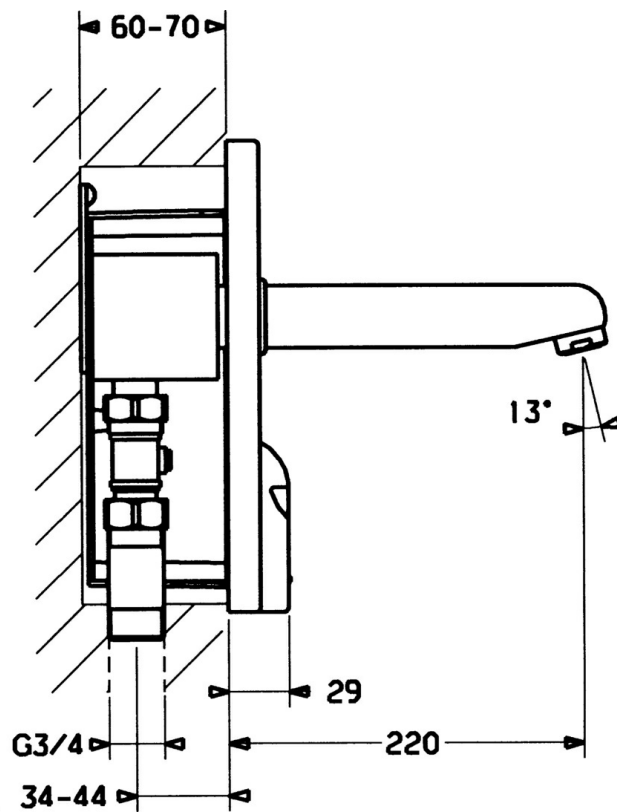
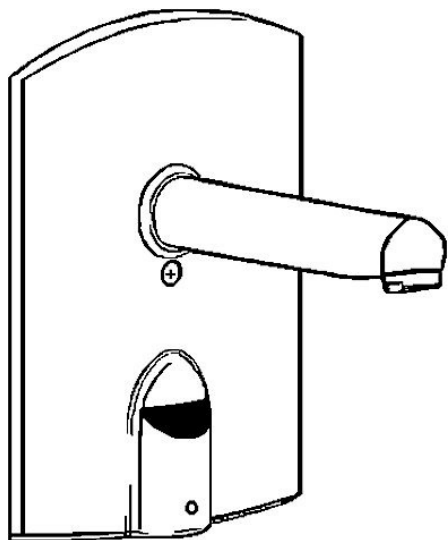


EAN: 4015474065383  
[static.hansa.com/5180210196](http://static.hansa.com/5180210196)



- Settore pubblico e semipubblico
- Montaggio a parete con unità d'incasso
- Set esterno, Senza contatto, Trasformatore separato
- Filtro/i anti-impurità

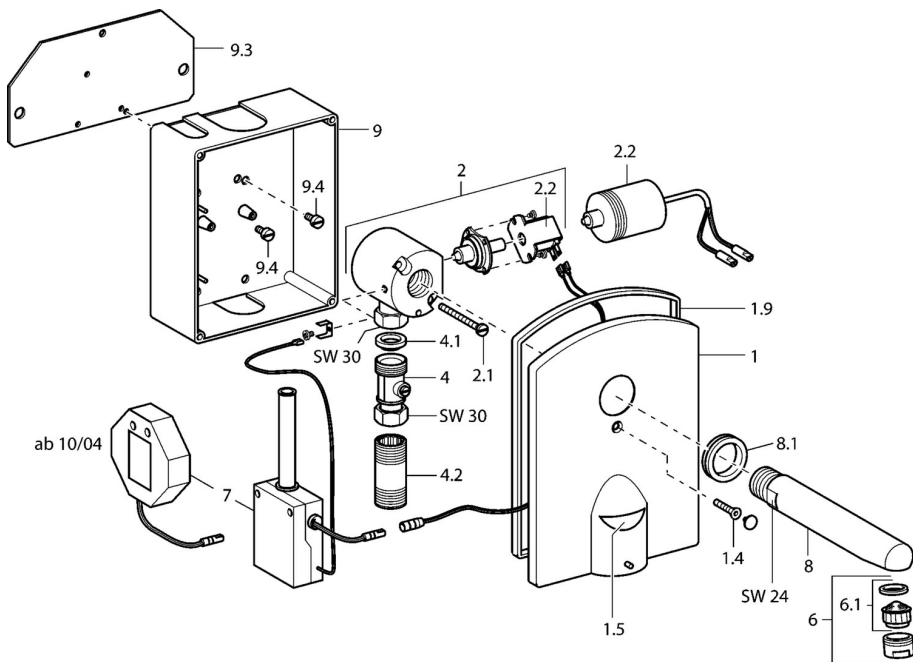


## Dati tecnici

### Caratteristiche tecniche

Fornitura di acqua calda	max. +70°C
Pressione di esercizio	0.5-10 bar

## Parti di ricambio



### SP5180210196

	Nome	Codice
1	Shield plate Acciaio spazzolato Fuori produzione	59912457
1	Shield plate Acciaio inossidabile	59912456
1.5	Alimentazione elettrica	59912453
1.9	Giunto	59912455
2	Valvola	59912454
2.1	Screw, M5x60 Fuori produzione	59911714
2.2	Valvola Magnetica	59912240
2.2	Membrana per valvola magnetica Fuori produzione	59912239
4.1	Guarnizione di filtro, G3/4	59911076
4.2	Capezzolo filetto, 60 mm Fuori produzione	59911752
6	Areatore, M24x1 Z Cromo	59906826
6.1	Areatore, M22/24, Z	59906830
7	Alimentazione elettrica	59911715
8	Bocca, L=170 Fuori produzione	59912451
8	Bocca, L=220 Fuori produzione	59912452