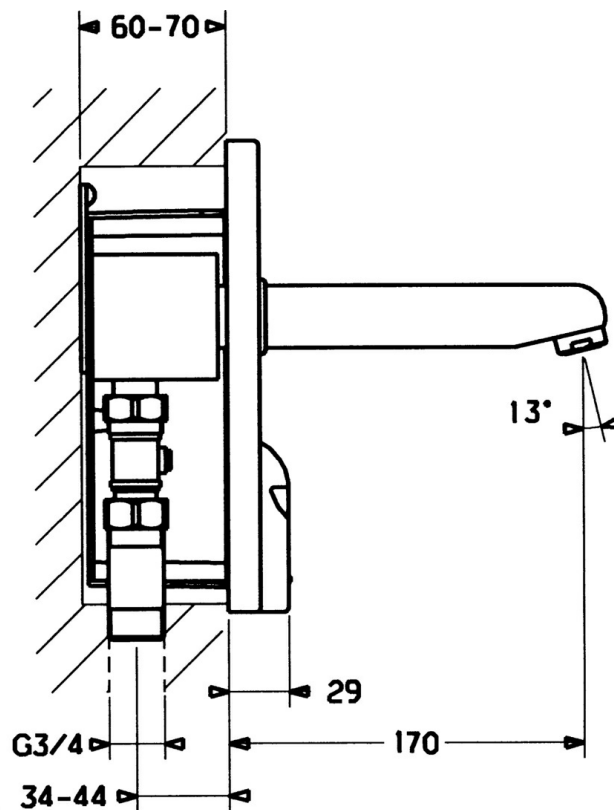
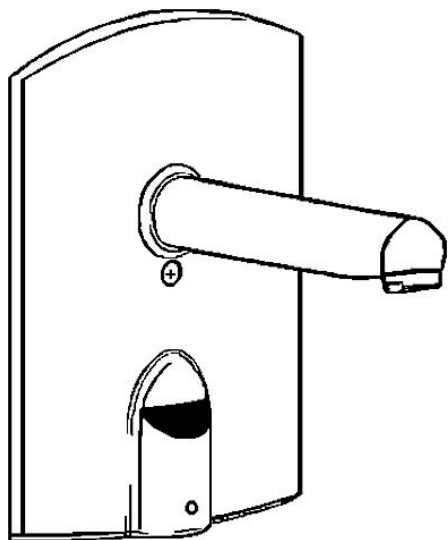


EAN: 4015474065376  
[static.hansa.com/5180200196](http://static.hansa.com/5180200196)



- Public & Semi-public
- Kit de finition, Sans contact, Transformateur externe
- Montage mural encastré
- Acier inoxydable
- Filtre(s) à impuretés

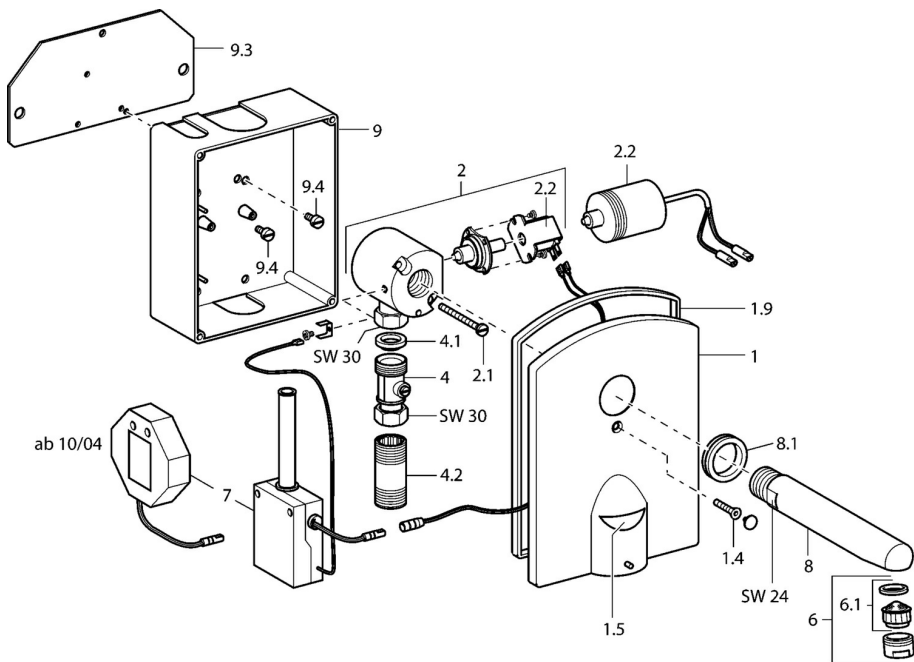


## Caractéristiques techniques

### Caractéristiques techniques

Alimentation en eau chaude	max. +70°C
Pression de service	0.5-10 bar
Matériau	brass

## Pièces de rechange



### SP5180210196

	Nom	Code
1	Shield plate Acier brossé Arrêté	59912457
1	Shield plate Acier inoxydable	59912456
1.5	Source de courant	59912453
1.9	Joint	59912455
2	Vanne	59912454
2.1	Vis, M5x60 Arrêté	59911714
2.2	Électrovanne	59912240
2.2	Membrane pour électro-vanne Arrêté	59912239
4.1	Joint filtre, G3/4	59911076
4.2	Mamelon de fil, 60 mm Arrêté	59911752
6	Aérateur, M24x1 Z	59906826
6.1	Aérateur, M22/24, Z	59906830
7	Source de courant	59911715
8	Bec, L=170 Arrêté	59912451
8	Bec, L=220 Arrêté	59912452