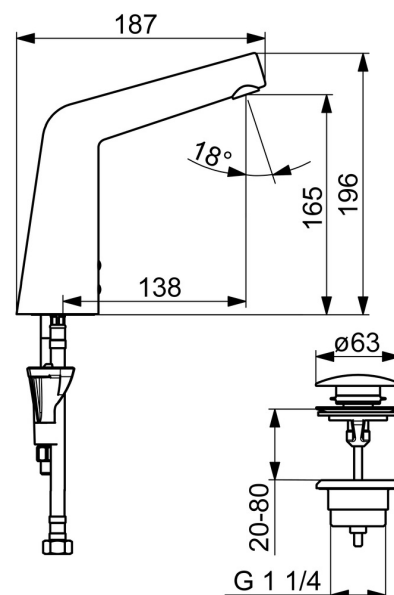
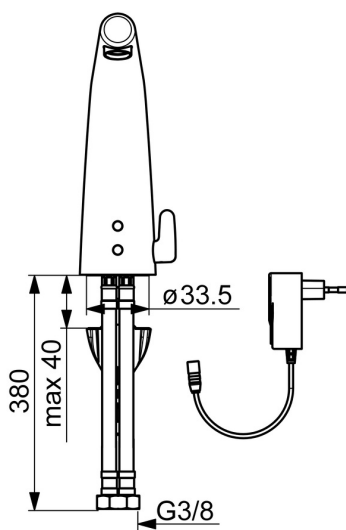
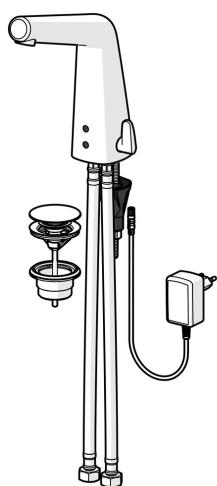


EAN: 4057304006593  
[static.hansa.com/51792221](http://static.hansa.com/51792221)



- Lavabo
- Senza contatto, Trasformatore a spina, Bluetooth®
- Montaggio d'appoggio
- Cromo
- Bocca fissa
- Rompigetto integrato
- Manopola di regolazione temperatura
- Piletta di scarico push
- Limitatore di temperatura regolabile
- Valvola di miscelazione manuale, Valvola/e di non ritorno, Filtro/i anti-impurità
- Sensore con autofocus, Alimentatore di corrente incluso
- Collegamento con flessibili
- Ottone DZR, Installazione 3S, impostazioni del software regolabili (tramite App)
- Senza foro per saltarello



## Dati tecnici

### Caratteristiche flusso

Portata 3 bar (con limitatore di flusso)	<b>6.0 l/min</b>
Perdita di pressione con portata (0,1 l/s)	<b>2 bar</b>

### Caratteristiche tecniche

Misura DN (dimensione nominale)	<b>DN15</b>
Fornitura di acqua calda	<b>max. +70°C</b>
Pressione di esercizio	<b>1-10 bar</b>
Misura della connessione	<b>G3/8</b>
Projection	<b>138 mm</b>
Backflow prevention (EN1717)	<b>AA</b>
Materiale	<b>Ottone</b>

### Impostazioni software

Tempo di scorrimento a posteriori	<b>3 s (1-20 s)</b>
Scarico automatico	<b>off (off/1-120 h)</b>
Periodo di scarico automatico	<b>30 s (1-1800 s)</b>
Periodo di scorrimento max.	<b>2 min (1 - 1800 s)</b>

### Caratteristiche elettroniche

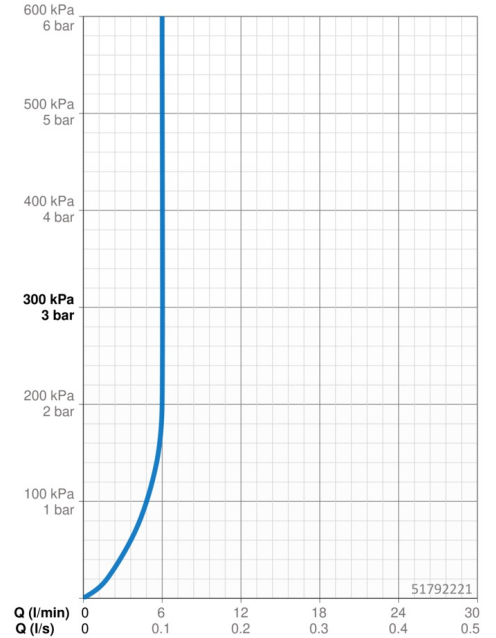
Collegamento elettrico	<b>230 / 9 V</b>
Bluetooth version	<b>4.x (D034445)</b>

### Norme

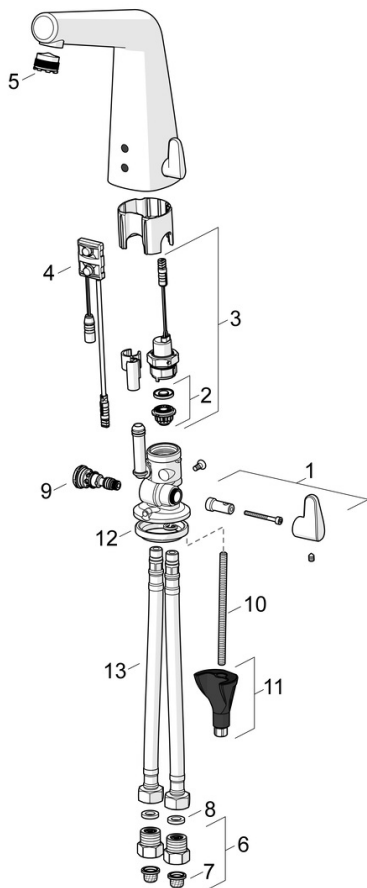
Direttiva EU	<b>C € Radio Equipment Directive 2014/53/EU , Low Voltage Directive 2014/35/EU , EMC Directive 2014/30/EU , RoHS Directive 2011/65/EU</b>
Standard EN	<b>EN 15091, ETSI EN 301 489-1 V1.9.2 , ETSI EN 300 328 v2.2.2 , EN 61000-6-1:2007 , EN 61000-6-3:2007+A1:2011+AC:2012 , EN 60335-1:2012+A11+A13+A14+A15:2021, Part 19.11.4</b>
Classe di rumorosità	<b>I (ISO 3822)</b>
Classe di protezione	<b>IP 55 / transformer IP 20</b>

### Certificati/Dichiarazioni

DVGW	<b>CW-6514CR0161</b>
Dichiarazione di conformità	<b>RED</b>



## Parti di ricambio



### SP51792221

	Nome	Codice
01	Maniglia per regolazione della temperatura Cromo	59914568
02	Membrana per valvola magnetica	1006500V
02	Membrana con o-ring Fuori produzione	59914090
03	Valvola Magnetica, 6 V	59914091
04	Sensore, 6/9/12 V, Bluetooth	59914567
05	Aeratore e chiave, M18.5x1	59914592
06	Valvola antiriflusso e filtro Cromo	59914086
07	Filtro per impurità	59914085
08	Giunto, 8x14.3x2	59914087
09	Regolatore di temperatura	59914089
10	Viti di fissaggio, M8x1, L=130	59914474
11	Set di fissaggio	59914475
12	Rondella	59914591
13	Cannette flessibili, L=400, G3/8-M10x1	59914593
N.I.	Scarico rapido Cromo	59913988
N.I.	Pezzi di bloccaggio	59914106
N.I.	Alimentazione elettrica, 230/9 V, 550 mA	64490900