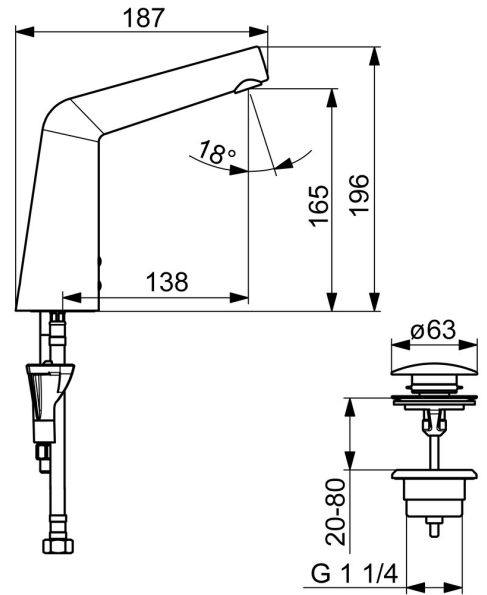
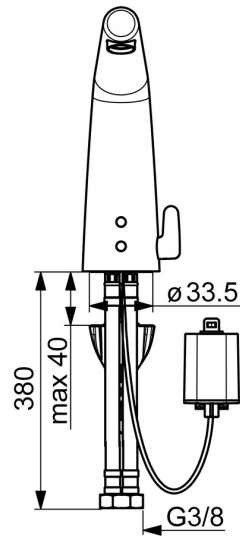
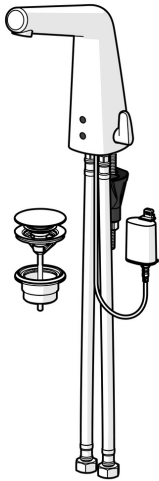


EAN: 4057304006586
static.hansa.com/51792201



La robinetterie de lavabo HANSADESIGNO est une gamme de produits intelligents et connectés. Avec 6 robinets de lavabo connectés en Bluetooth, cette robinetterie de lavabo est idéale pour les installations B2C. Le traitement de surface en chrome ajoute une touche de modernité à votre lavabo. Le montage sur plaque est facile et rapide grâce au système de fixation rapide 3S. Les caractéristiques principales incluent une alimentation par pile, une poignée de régulation de la température et un bec fixe. Les paramètres du logiciel sont réglables via l'application Bluetooth, offrant une expérience personnalisée. Le corps en laiton DZR et le vidage Push ajoutent une touche de qualité à cette robinetterie.

- Lavabo
- Sans contact, Alimentation par pile, Bluetooth®
- Montage sur plaque
- Chrome
- Bec fixe
- CACHÉ® - Mousseur intégré directement dans la robinetterie
- Poignée de régulation de la température
- Vidage Push
- Limiteur de température ajustable
- Valve mélangeuse pour contrôle manuel de la température, Valve(s) anti-retour, Filtre(s) à impuretés
- Sensor avec détection automatique, Électrovanne, Indicateur de batterie faible
- Raccordement par flexibles
- Corps en laiton DZR, Système de fixation rapide 3S, Paramètres du logiciel réglables via l'application Bluetooth
- Sans bonde de vidage à tirette



Caractéristiques techniques

Caractéristiques de débit

Débit à 3 bar (avec limiteur de débit)	6.0 l/min
Perte de charge avec débit (0,1 l/s)	2 bar

Caractéristiques techniques

Taille DN (diamètre nominal)	DN15
Alimentation en eau chaude	max. +70°C
Pression de service	1-10 bar
Taille de raccord	G3/8
Saillie	138 mm
Dispositif de protection (EN1717)	AA
Matériau	brass

Paramètres du logiciel

Temporisation de débit	3 s (1-20 s)
Rinçage automatique	off (off/1-120 h)
Durée de rinçage automatique	30 s (1-1800 s)
Durée max. d'écoulement	2 min (1 - 1800 s)

Caractéristiques électroniques

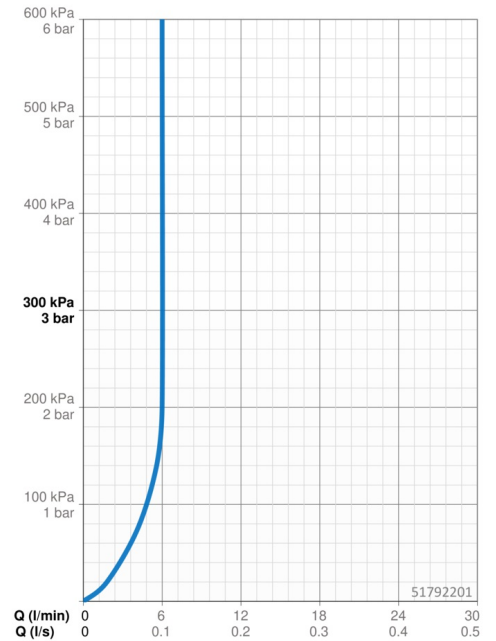
Pile	Lithium 2CR5 6 V
Bluetooth version	4.x (D034445)

Règlementations

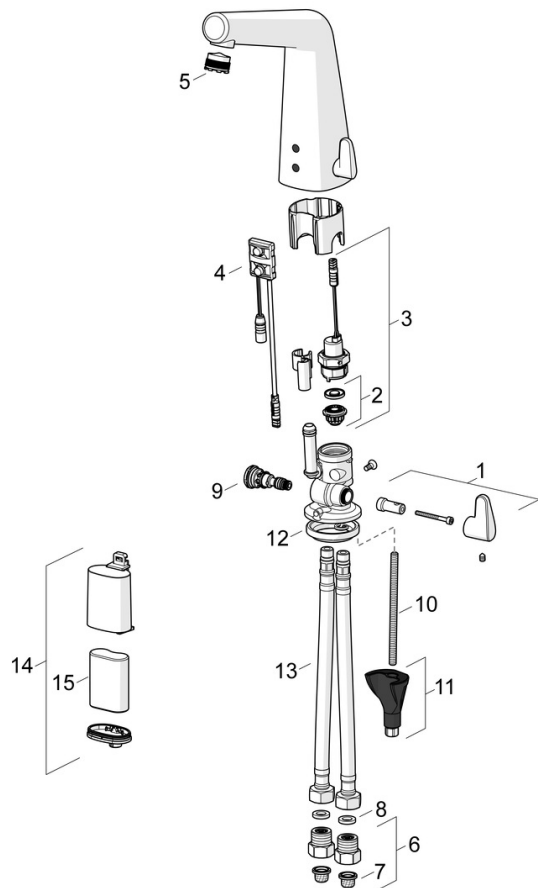
Directive EU	C € Radio Equipment Directive 2014/53/EU , Low Voltage Directive 2014/35/EU , EMC Directive 2014/30/EU , RoHS Directive 2011/65/EU
Norme EN	EN 15091, ETSI EN 301 489-1 V1.9.2 , ETSI EN 300 328 v2.2.2 , EN 61000-6-1:2007 , EN 61000-6-3:2007+A1:2011+AC:2012 , EN 60335-1:2012+A11+A13+A14+A14+A2+A15:2021, Part 19.11.4
Classe acoustique	I (ISO 3822)
Indice de protection	IP 55

Certificats et normes

DVGW	CW-6514CR0161
UN38.3	UN38-3 Maxell 2CR5
Déclaration de conformité	RED



Pièces de rechange



SP51792201

	Nom	Code
01	Croisillon réglage de température	59914568
02	Membrane pour électro-vanne	1006500V
02	Membrane Arrêté	59914090
03	Électrovanne, 6 V	59914091
04	Sensor, 6/9/12 V, Bluetooth	59914567
05	Aérateur et clé, M18.5x1	59914592
06	Clapet anti-retour + filtre	59914086
07	Filtres	59914085
08	Joint, 8x14.3x2	59914087
09	Jeu de réglage de température	59914089
10	Vis, M8x1, L=130	59914474
11	Ensemble de fixation	59914475
12	Bague	59914591
13	Flexible d'alimentation, L=400, G3/8-M10x1	59914593
14	Boîtier à pile, complet	59914154
15	Piles, 2CR5 6 V	59911670
N.I.	Push up vidage	59913988
N.I.	Limiteur	59914106