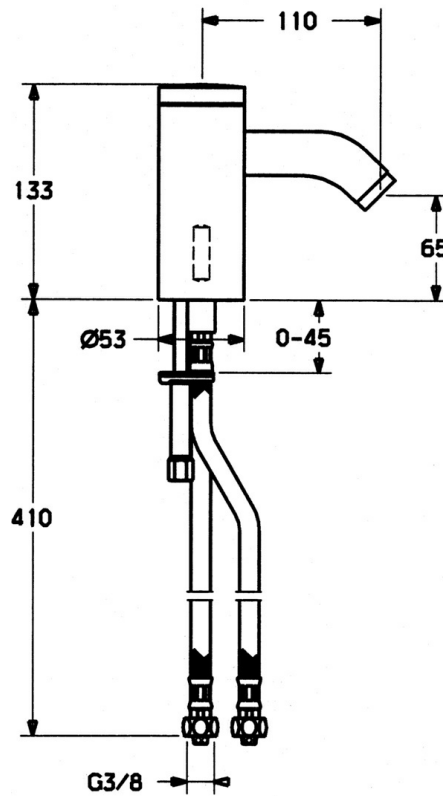


EAN: 4015474057418
static.hansa.com/51772210



- Waschtisch
- Batteriebetrieb, Berührungslos
- Standmontage
- Chrom
- Feststehender Auslauf
- PCA® konstante Durchflussleistung unabhängig vom Fließdruck
- Temperatureinstellung fixierbar, Temperaturbegrenzer
- Schmutzfilter, Rückflussverhinderer
- Batterie-Leer-Anzeige, Infrarotsensor, Magnetventil
- Anschluss über flexible Druckschläuche
- Softwareeinstellungen per Tasten veränderbar
- Ohne Ablaufgarnitur, Ohne Zugstangenbohrung



Technische Daten

Technische Eigenschaften

DN-Größe (Nennmaß)	DN15
Warmwasserversorgung	max. +70°C
Arbeitsdruck	0.5-10 bar
Anschlussgröße	G3/8
Länge / Höhe	110 mm
Sicherungseinrichtung (EN1717)	EB
Werkstoff	Messing

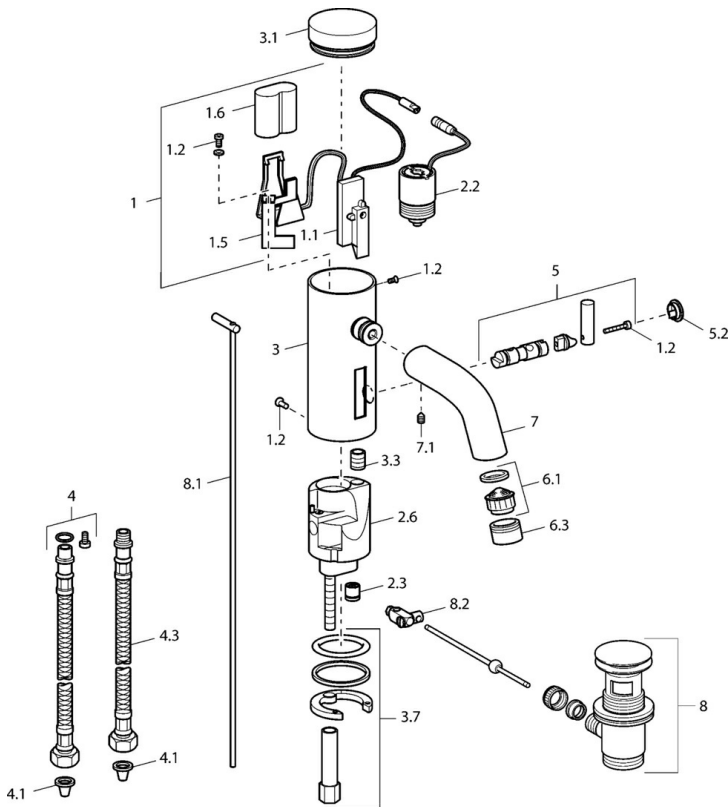
Elektronische Eigenschaften

Batterie	Lithium DL223 6 V
----------	--------------------------

Vorschriften

EN Standard	EN 15091
-------------	-----------------

Ersatzteile



SP51792210

	Name	Art.-Nr.
1	Elektronik-Paket	59912437
1.2	Schraube	59912450
1.5	Halter	59912442
1.6	Lithium Batterie, DL223A /CR-P2	59912443
2.2	Magnetventil	59912240
2.3	Rückflussverhinderer	59911674
3.1	Abdeckung Ausgelaufen	59912444
3.3	Isolierschlauch	59911678
3.7	Befestigungssatz	59911680
4	Anschlußschlauch, G3/8x10 (2008-)	59912447
4.1	Schmutzfilter	59911684
4.3	Schlauch, M12x1, G3/8, L=400	59911682
5	Hebel Ausgelaufen	59912446
5.2	Abdeckkappe Ausgelaufen	59912448
6.1	Luftsprudler, M22/24, Z	59906830
6.3	Luftsprudler und Schlüssel, M24x1, (2002-)	59912225
7	Auslauf Ausgelaufen	59912441
7.1	Schraube, M5x8, SW2.5	59904755
8	Ablaufgarnitur	59911441
8.1	Zugstange mit Knopf	59912449
8.2	Gelenkstück	59904624
N.I.	Umsteller/Kartusche	59912788