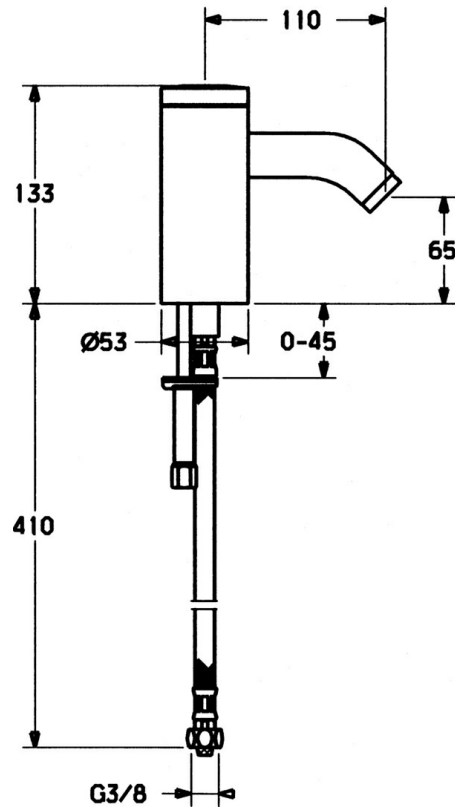


EAN: 4015474057463
static.hansa.com/51742210



- Waschtisch
- Batteriebetrieb, Berührungslos
- Standmontage
- Chrom
- Feststehender Auslauf
- PCA® konstante Durchflussleistung unabhängig vom Fließdruck
- Schmutzfilter, Rückflussverhinderer
- Batterie-Leer-Anzeige, Infrarotsensor, Magnetventil
- 1 Zuleitung, für Kalt- oder Mischwasser
- Softwareeinstellungen per Tasten veränderbar
- Ohne Ablaufgarnitur, Ohne Zugstangenbohrung



Technische Daten

Durchflusseigenschaften

Durchfluss bei 3 bar **6.0 l/min**

Technische Eigenschaften

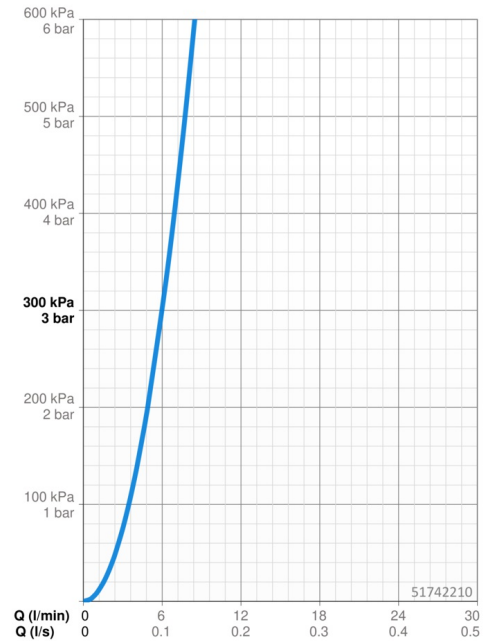
DN-Größe (Nennmaß) **DN15**
 Warmwasserversorgung **max. +70°C**
 Arbeitsdruck **0.5-10 bar**
 Anschlussgröße **G3/8**
 Ausladung **110 mm**
 Sicherungseinrichtung (EN1717) **EB**
 Werkstoff **Messing**

Elektronische Eigenschaften

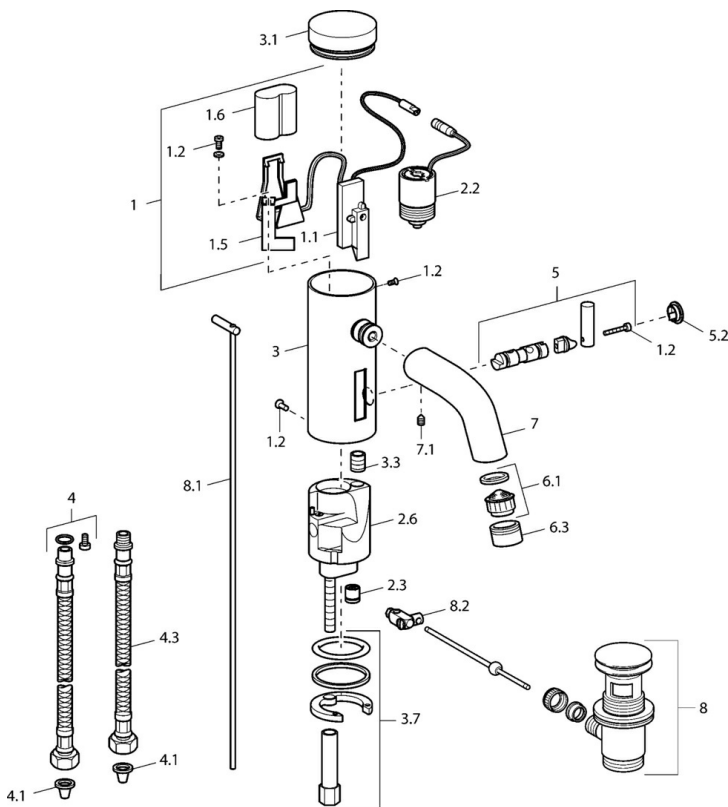
Batterie **Lithium DL223 6 V**

Vorschriften

EN Standard **EN 15091**



Ersatzteile



SP51792210

	Name	Art.-Nr.
1	Elektronik-Paket	59912437
1.2	Schraube	59912450
1.5	Halter	59912442
1.6	Lithium Batterie, DL223A /CR-P2	59912443
2.2	Magnetventil	59912240
2.3	Rückflussverhinderer	59911674
3.1	Abdeckung Ausgelaufen	59912444
3.3	Isolierschlauch	59911678
3.7	Befestigungssatz	59911680
4	Anschlußschlauch, G3/8x10 (2008-)	59912447
4.1	Schmutzfilter	59911684
4.3	Schlauch, M12x1, G3/8, L=400	59911682
5	Hebel Ausgelaufen	59912446
5.2	Abdeckkappe Ausgelaufen	59912448
6.1	Luftsprudler, M22/24, Z	59906830
6.3	Luftsprudler und Schlüssel, M24x1, (2002-)	59912225
7	Auslauf Ausgelaufen	59912441
7.1	Schraube, M5x8, SW2.5	59904755
8	Ablaufgarnitur	59911441
8.1	Zugstange mit Knopf	59912449
8.2	Gelenkstück	59904624
N.I.	Umsteller/Kartusche	59912788