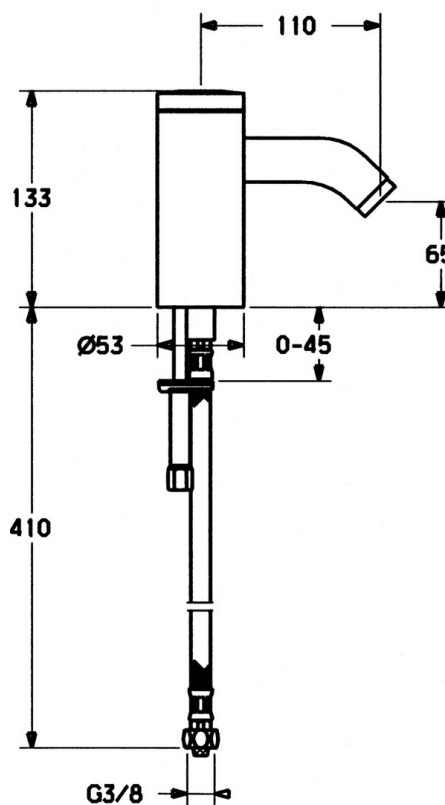
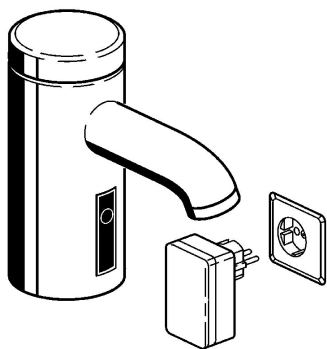


EAN: 4015474057456
static.hansa.com/51742200



- Lavabo
- Senza contatto, Trasformatore separato
- Montaggio d'appoggio
- Cromo
- Bocca fissa
- PCA® portata costante indipendentemente dalle variazioni di pressione
- Filtro/i anti-impurità, Valvola/e di non ritorno
- Valvola elettromagnetica, Sensore a infrarossi
- Flessibile unico per acqua fredda o premiscelata
- Ottone DZR, impostazioni del software regolabili
- Senza piletta di scarico, Senza foro per saltarello



Dati tecnici

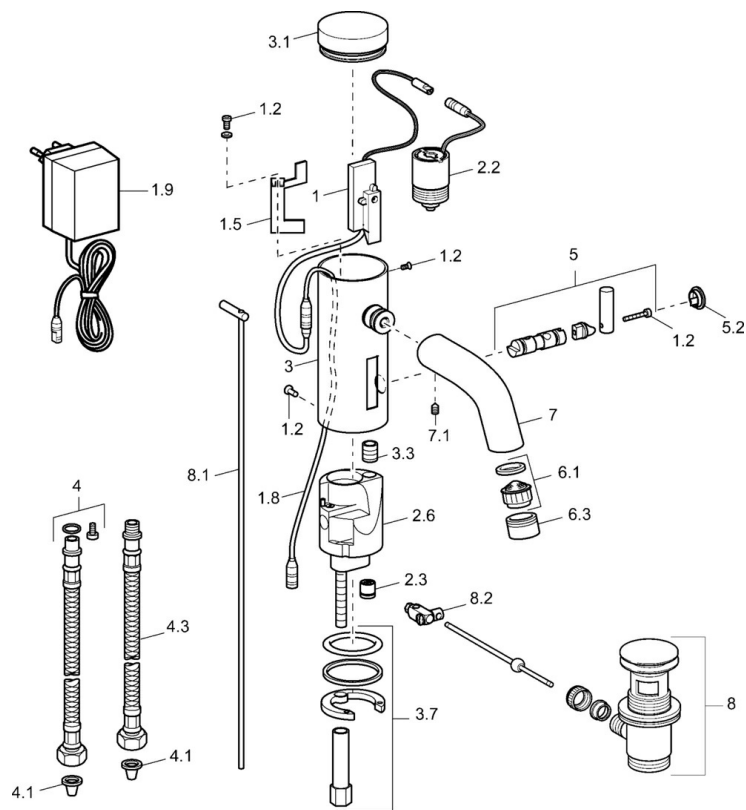
Caratteristiche tecniche

Fornitura di acqua calda	max. +70°C
Pressione di esercizio	0.5-10 bar
Misura della connessione	G3/8
Lunghezza / altezza	110 mm
Backflow prevention (EN1717)	EB
Materiale	Ottone

Norme

Standard EN	EN 15091
-------------	-----------------

Parti di ricambio



SP51792200

	Nome	Codice
1		59912436
1.2	Screw	59912450
1.5	Titolare	59912442
1.8	Cavo di collegamento	59910770
1.9	Alimentazione elettrica, 230/6 V DC	59911671
2.2	Valvola Magnetica	59912240
2.3	Valvola antiriflusso	59911674
3.1	Cappuccio Cromo Fuori produzione	59912444
3.3	Sleeving	59911678
3.7	Set di fissaggio	59911680
4	Cannette flessibili, G3/8x10 (2008-)	59912447
4.1	Filtro per impurità	59911684
4.3	Tubo flessibile, M12x1, G3/8, L=400	59911682
5	Leva Fuori produzione	59912446
5.2	Cappuccio Cromo Fuori produzione	59912448
6.1	Aeratore, M22/24, Z	59906830
6.3	Aeratore e chiave, M24x1, (2002-) Cromo	59912225
7	Bocca Cromo Fuori produzione	59912441
7.1	Screw, M5x8, SW2.5	59904755
8	Scarico a saltarello Cromo	59911441
8.1	Asta saltarello Cromo	59912449
8.2	Snodo	59904624
N.I.	Deviatore/Cartuccia	59912788
N.I.	Cavo di collegamento, L=1500	59910648