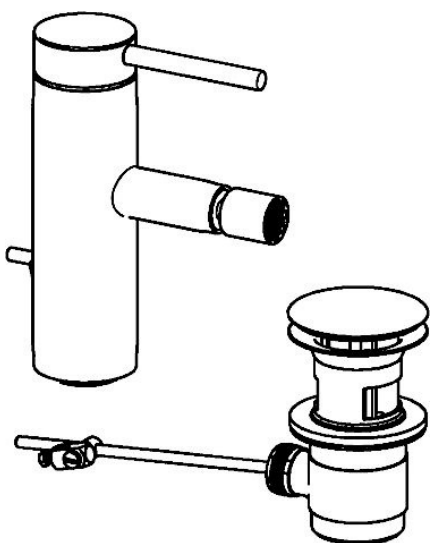


EAN: 4015474181083
static.hansa.com/51733277

- Bidet
- Jednopáková
- Stojanková
- Chróm
- PCA® - aerátor s konštantným prietokom vody aj pri kolísaní tlaku, CACHE® - zapustený aerátor umiestnený priamo vo výtokovom ramene, Aerátor s kľbovým čapom a možnosťou nastavenia smeru prúdu vody
- Pin - tyčinková páka, Jedna ovládacia páka / rukoväť, Páka so symbolom teplej a studenej vody
- Odtoková garnitúra s tiahlom
- Flexibilné pripojovacie hadičky
- Telo batérie z mosadze DZR



Technické údaje

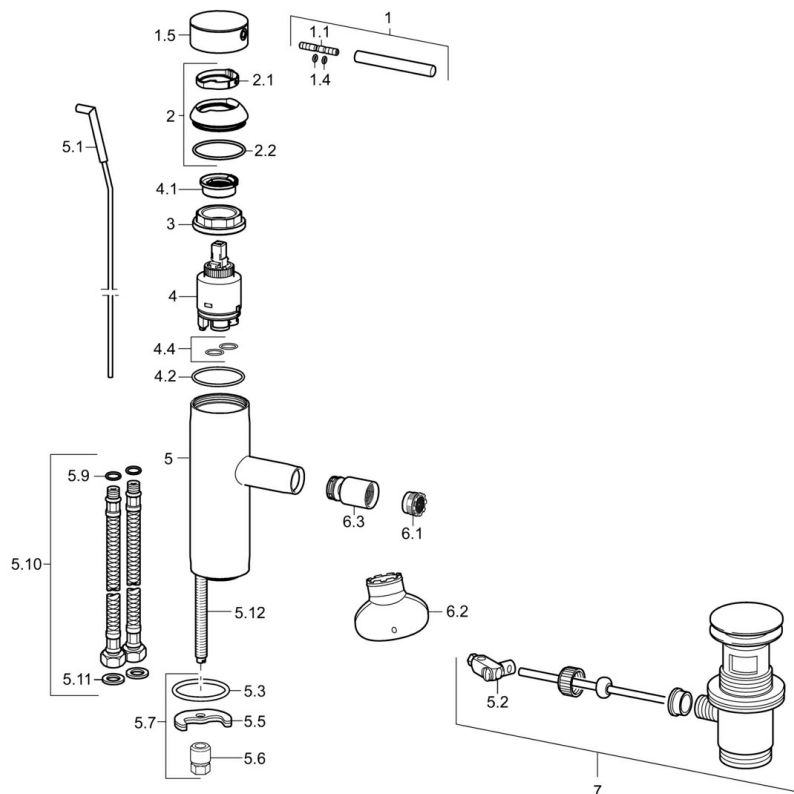
Technické vlastnosti

Veľkosť DN (menovitý rozmer)	DN15
Dodávka teplej vody	max. +70°C
Pracovný tlak	0.5-10 bar
Spojovacia veľkosť	G3/8

Predpisy

Norma EN	EN 817
----------	---------------

Náhradné diely



SP51733273

Název	Kód
1 Ovládací rukoväť, 70 mm	59913331
1.1 Skrutka, M5x35	59913299
1.4 O-krúžok, d 3x1.5	59913100
1.5 Klobúk, krytka Biela Ukončené	59913334
1.5 Klobúk, krytka Čierna Ukončené	59913333
1.5 Klobúk, krytka	59913332
2 Krytka	59913364
2.1 Trecí krúžok	59913363
2.2 O-krúžok, d 38x2	59913212
3 Skrutka, M42x1, SW34	59913365
4 Kartuš, 3.5 Classic	59913075
4 Kartuš, 3.5 Eco	59912324
4.1 Temperature adjustment limiter	59912325
4.2 O-krúžok, d 28.24x2.62 Ukončené	59912590
4.4 O-krúžok, d 10.10x1.60 Ukončené	59905072
5.1 Ťažko s guľovým čapom	59913362
5.2 Spojovací diel ťažla	59904624
5.3 O-krúžok, d 36.09x d 3.53	59913396
5.5	59904765
5.6 Skrutka, M8x1, SW13	59904766
5.7 Upevňovací set	59910749
5.9 O-krúžok, d 7.65x1.78	59902337
5.10 Flexibilná hadička, L=480, G3/8-M10x1 Ukončené	59913369
5.11 Tesnenie, 9.5x14.4x2	59912551
5.12 Upevňovacia skrutka, M8x1, L=140	59912474
6.1 Aerátor, M18.5x1, TJ	59913366
6.2 Kľúč k aerátoru, M18.5	59913367
6.3 Spojovací diel ťažla, M18.5x1	59913370
7 Vypúšťací ventil umývadla	59911441
N.I. Kľúč, SW30/34	59912108