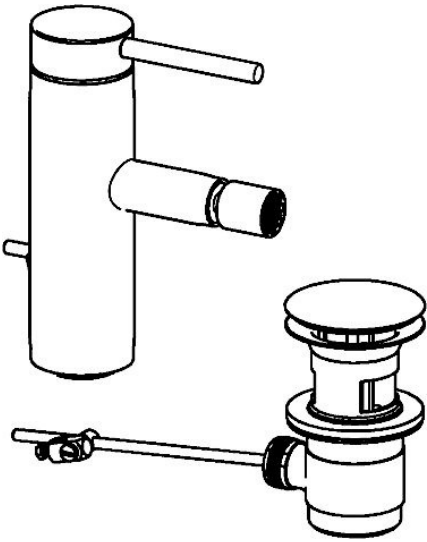


EAN: 4015474181083
static.hansa.com/51733277

- Bidet
- Einhebelmischer
- Standmontage
- Chrom
- PCA® konstante Durchflussleistung unabhängig vom Fließdruck, CACHÉ® Strahlregler, ohne Mundstück direkt in den Armaturenauslauf geschraubt, Kugelgelenk
- Pinhebel, Einhandbedienhebel/Griff, Hebel mit W+K-Kennzeichnung
- Ablaufgarnitur mit Zugstange
- Anschluss über flexible Druckschläuche
- Armaturenkörper aus entzinkungsbeständigem Messing (DZR)



Technische Daten

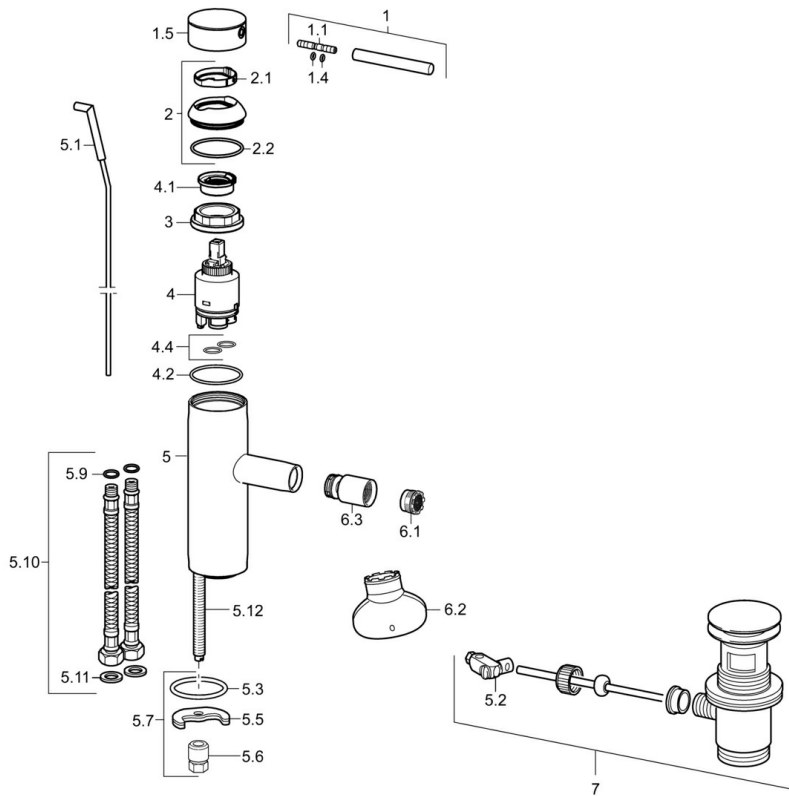
Technische Eigenschaften

DN-Größe (Nennmaß)	DN15
Warmwasserversorgung	max. +70°C
Arbeitsdruck	0.5-10 bar
Anschlussgröße	G3/8

Vorschriften

EN Standard	EN 817
-------------	---------------

Ersatzteile



SP51733273

	Name	Art.-Nr.
1	Hebel, 70 mm	59913331
1.1	Schraube, M5x35	59913299
1.4	O-Ring, d 3x1.5	59913100
1.5	Abdeckkappe Weiss Ausgelaufen	59913334
1.5	Abdeckkappe Schwarz Ausgelaufen	59913333
1.5	Abdeckkappe	59913332
2	Abdeckkappe	59913364
2.1	Gleitring	59913363
2.2	O-Ring, d 38x2	59913212
3	Schraube, M42x1, SW34	59913365
4	Kartusche, 3.5 Classic	59913075
4	Kartusche, 3.5 Eco	59912324
4.1	Temperatur-Anschlagring	59912325
4.2	O-Ring, d 28.24x2.62 Ausgelaufen	59912590
4.4	O-Ring, d 10.10x1.60 Ausgelaufen	59905072
5.1	Kugelstange	59913362
5.2	Gelenkstück	59904624
5.3	O-Ring, d 36.09x d 3.53	59913396
5.5	Befestigungsplatte	59904765
5.6	Schraube, M8x1, SW13	59904766
5.7	Befestigungssatz	59910749
5.9	O-Ring, d 7.65x1.78	59902337
5.10	Anschlußschlauch, L=480, G3/8-M10x1 Ausgelaufen	59913369
5.11	Dichtung, 9.5x14.4x2	59912551
5.12	Befestigungsschraube, M8x1, L=140	59912474
6.1	Luftsprudler, M18.5x1, TJ	59913366
6.2	Schlüssel für Luftsprudler, M18.5	59913367
6.3	Gelenkstück, M18.5x1	59913370
7	Ablaufgarnitur	59911441
N.I.	Schlüssel, SW30/34	59912108